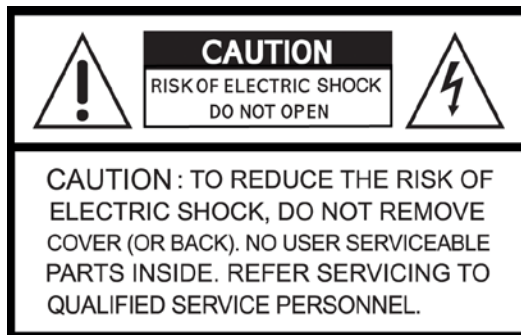




5.6" (14,2cm) LCD
CCTV-TEST-Monitor

Benutzerhandbuch



Dieses Symbol soll den Benutzer auf möglicherweise ungeschützte gefährliche Spannungen innerhalb des Gehäuses hinweisen. Diese können unter Umständen stark genug sein, um einen elektrischen Schlag hervorzurufen.



Dieses Symbol soll den Nutzer auf die Nutzungs- und Wartungsanweisungen in den Benutzer Handbüchern und Unterlagen hinweisen, die dem Produkt beiliegen.

WARNUNG:

UM DAS RISIKO EINES ELEKTRISCHEN SCHLAGS ZU VERMINDERN DÜRFEN SIE DAS GERÄT ZU KEINER ZEIT REGEN ODER FEUCHTIGKEIT AUSSETZEN!

Hinweis

Dieses Gerät wurde getestet und die Einhaltung der Grenzwerte nach Teil 15 der FCC Regularien für eine Klasse digitaler Geräte wurde festgestellt. Diese Grenzwerte wurden festgelegt, um einen vernünftigen Schutz gegen gesundheitsschädlichen Umgang zu leisten, wenn das Gerät in einem gewerblichen Umfeld betrieben wird. Das Gerät erzeugt und benutzt Funkfrequenz-Energie und kann diese abstrahlen. Außerdem kann das Gerät, wenn es nicht gemäß des Benutzerhandbuchs installiert und betrieben wird, andere Funkkommunikation stören. Die Anwendung dieses Gerätes in einer bewohnten Gegend kann zu Störungen führen, die möglicherweise zu Lasten des Benutzers beseitigt werden müssen.

Inhalt

<i>OSD Menu</i>	8
<i>OSD Function</i>	9
<i>Maße</i>	10

Sicherheit

Alle Sicherheits- und Anwendungshinweise müssen vor der ersten Inbetriebnahme des Gerätes gelesen werden.

- Verwenden Sie ausschließlich das mitgelieferte Netzteil. Nicht vom Hersteller autorisierte Netzteile können den Monitor beschädigen.
- Bevor Sie den Monitor einschalten, vergewissern Sie sich, dass alle Peripherie-Geräte nach Vorschrift angeschlossen sind.
- Verwenden Sie den Monitor niemals in der Nähe von Flüssigkeiten.
- Setzen Sie den Monitor niemals direkter Sonneneinstrahlung aus.
- Stellen oder montieren Sie den Monitor an einem sicheren Ort auf einem Tisch oder mit einer dafür vorgesehenen Wandhalterung.
- Stellen Sie niemals Objekte auf das Stromkabel, verlegen Sie das Kabel niemals in der Nähe von Orten der Nahrungszubereitung.
- Es besteht die Gefahr eines elektrischen Schlags, wenn das Gerät durch unqualifizierte Wartungs- oder Installationsinstanzen geöffnet wird.
- Ziehen Sie das Stromkabel in den folgenden Situationen:
 - Das Stromkabel ist beschädigt.
 - Flüssigkeit befindet sich auf dem Monitor.
 - Der Monitor ist auf den Boden gefallen oder das Gehäuse ist anderweitig beschädigt worden.

Garantie

Wenn dieser LCD Monitor durch unautorisierte Personen geöffnet wird, erlöscht die Garantie sofort und automatisch. Falls Sie Fragen irgendeiner Art zu diesem Gerät haben, wenden Sie sich bitte an autorisiertes Verkaufspersonal um technische Unterstützung zu erhalten. Bei Verstößen gegen die in diesem Benutzerhandbuch beschriebene sachgerechte Behandlung des Gerätes, oder bei Beschädigung des Gerätes durch unsachgerechte Behandlung, übernehmen Hersteller und Verkäufer keinerlei Verantwortung oder Haftung.



Entsorgung von elektronischen Geräten. (Gilt für Staaten der Europäischen Union und andere europäische Staaten mit separaten Entsorgungssystemen)

Dieses Symbol bedeutet, dass das Produkt oder die Verpackung zu keiner Zeit als Hausmüll zu behandeln ist, oder als dieser entsorgt werden darf. Stattdessen müssen diese bei einer dafür zuständigen Sammelstelle abgegeben werden. Indem Sie Produkt oder Verpackung korrekt entsorgen, tragen Sie dazu bei, potentiell negative Konsequenzen für die Umwelt oder für die menschliche Gesundheit zu verhindern. Das Recycling der Materialien trägt dazu bei, die natürlichen Ressourcen zu erhalten. Für weitere Informationen zum Recycling dieses Produktes kontaktieren Sie bitte Ihre lokale Behörde, Ihre zuständigen Entsorgungsbetriebe oder das Geschäft, in dem Sie das Produkt gekauft haben.

Beschreibung der Funktionen

Dieses Kapitel beschreibt die Einrichtung des Gerätes bevor Sie es anschalten sowie die Verwendung der Bedienungstasten.

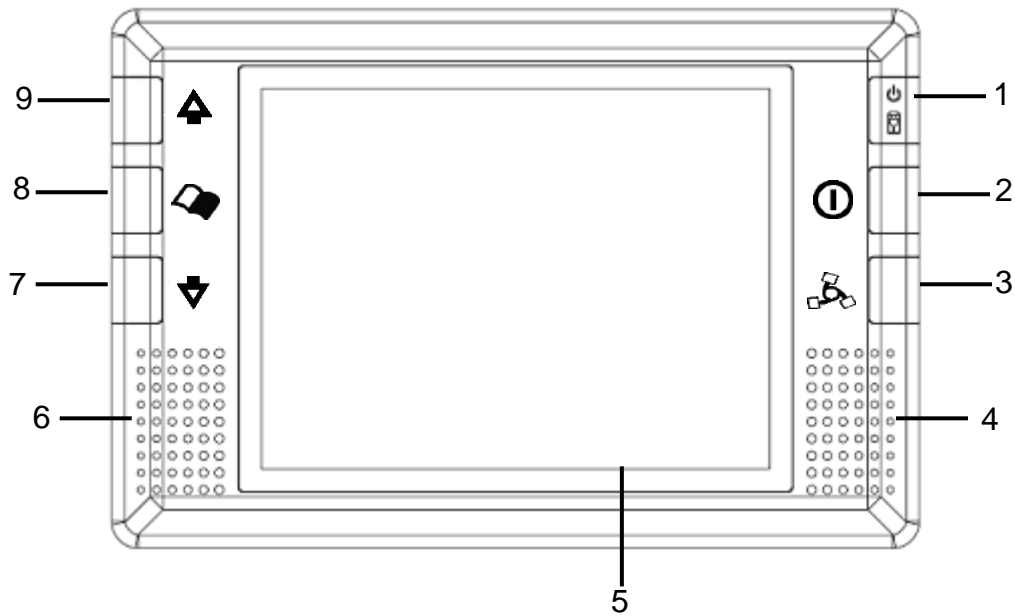
Lieferumfang:

- Monitor x1
- Stromkabel x1
- Benutzerhandbuch x1
- Umhängetasche

Nicht im Lieferumfang (zusätzlich erhältlich):

- Vesa Wandhalterung
- KFZ-Ladekabel
- Videoleitung

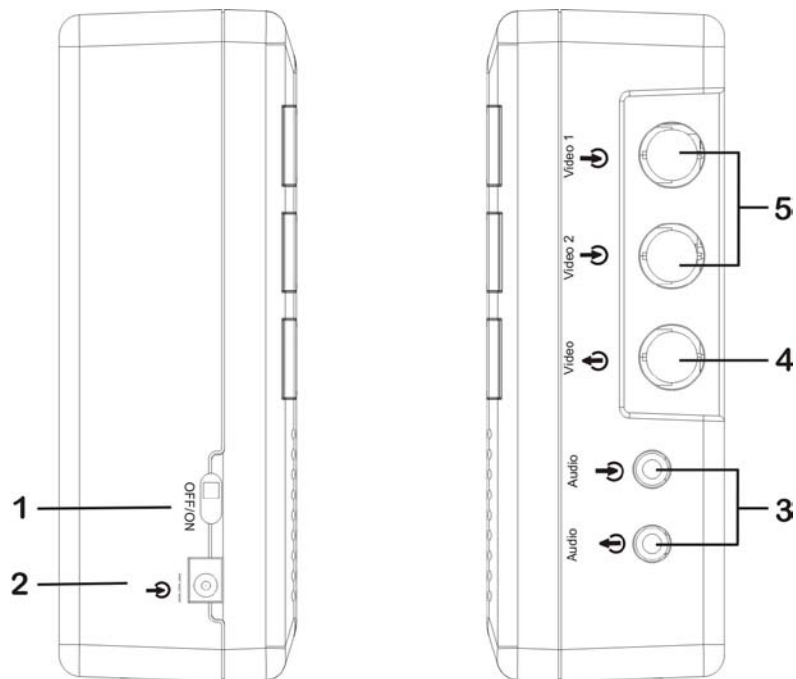
Überblick über die Vorderseite des Monitors:



Beschreibung	
1	Betriebszustands- /Ladeanzeige
2	Ein- / Ausschalten
3	Schalter zum Wechseln des Eingangssignals (ENTER)
4	Lautsprecher
5	TFT LCD Display
6	Lautsprecher
7	Im Menu herunturbewegen (Lautstärke verringern)
8	OSD Menu öffnen / Menu öffnen
9	Im Menu aufwärtsbewegen (Lautstärke erhöhen)

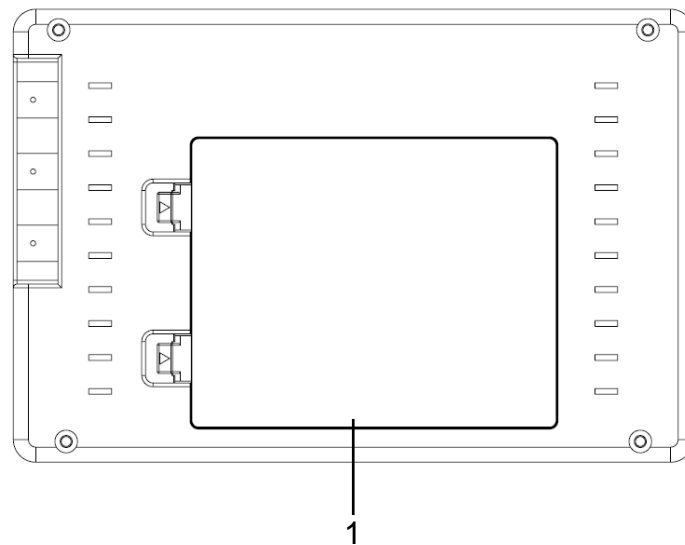
Hinweis: Ist die Batterie schwach, wird eine Warnanzeige im Bild sichtbar.

Seitenansicht



Beschreibung	
1	Batterie Modus (Ein/Aus/Auf Batteriebetrieb schalten)
2	Stromanschluß (DC IN)
3	Audio Ein-/ Ausgang
4	Video Ausgang
5	Video1 / Video 2 Eingang

Hinterseite



Beschreibung	
1	Wiederaufladbarer Li-Ionen Akku

OSD Menu

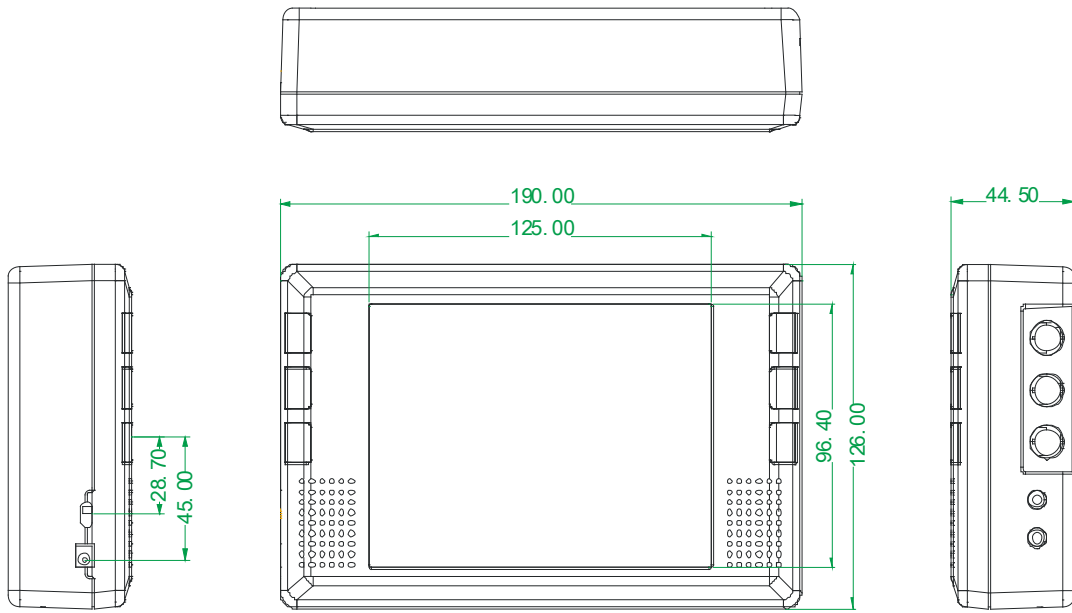


1. Drücken Sie "OSD MENU" um das Menu zu öffnen.
2. Verwenden Sie die Hoch, Runter-Tasten um sich im Menu zu bewegen.
Drücken Sie den ENTER Schalter um in ein Menu einzutreten.

OSD Function

Menu	Beschreibung
Language	11 Sprachen (option): Englisch , Chinesisch (Traditionell)、 Chinesisch (Vereinfacht)、 Japanisch、 Französisch、 Spanisch、 Italienisch、 Holländisch、 Portugiesisch、 Russisch und Tschechisch
Auto Aus	3 Möglichk.: AUS、 5 MINUTEN und 10 MINUTEN
Kontrast	Verändert den Kontrast des Bildes
Helligkeit	Verändert die Helligkeit des Bildes
Color	Verändert die Farbintensität des Bildes
Tint	Nur bei NTSC verfügbar
Sharpness	Verändert die Schärfe des Bildes
Recall	Werkseinstellungen

Maße



Spezifikationen

Name	Spezifikation
LCD Display	5.6" TFT LCD Monitor
Auflösung	640 x (RGB) x 480
Kontrastverhältnis	500 : 1
Helligkeit	200cd/m ² (TYP.)
Wiederholzeit Tr / Tf	10/15 ms (Typ.)
Display Modus	Video 1, Video 2, Test pattern
Display Farben	16.7M
Eingang	2 x BNC Eingänge (1.0Vp-p @75Ω) 1 x Audio Eingang (3.5Φstereo Stecker)
Ausgang	1 x BNC Ausgang (1.0Vp-p @75Ω impedance) 1 x Audio Ausgang (3.5Φstereo Stecker)
Audio Lautsprecher	1W (Max.)
Front Kontrolle	Ein- / Ausschalten, Betriebszustands- /Ladeanzeige HOCH, RUNTER, LAUTSTÄRKE
Cabinet Material / Color	Plastik / Silber (Vorderseite) Plastik / Schwarz (Hinterseite)
Betriebstemperatur	0°C~40°C
Max. Feuchtigkeit	20%~85%
Lagertemperatur	-20°C~60°C
Max. Lagerfeuchtigkeit	20%~85%
Eingangsspannung	AC Input: 100~240V, 50 / 60Hz
Ausgangsspannung	DC 12V / 1.5A
Stromverbrauch	11.25W(via Netzteil) / 19.875W Max(via Batterie)
Akku	Li-ion Batterie (7.4V / 2600mAh)
Maße	190 x 126 x 44.5 mm
Verpackungsmaße	256 x 175 x 116mm (1pc/Box)
Gewicht	N.W : 0.62kgs G.W : 1.55kgs
Halterung	1/4" Standfuß, VESA

Zertifikate	FCC, CE(EMC), BSMI
Lebensdauer (Panel)	20,000 Stunden
Blickwinkel (L/R)	70° / 70° (TYP.)
Blickwinkel (O/U)	50° / 70° (TYP.)

Technische Daten können sich im Sinne des technischen Fortschritts ändern.

LUPUS-Electronics® GmbH

Lise-Meitner-Str.20, D-76829 Landau

Tel. +49 (0) 6341 93 55 3 0 Fax. +49 (0) 6341 93 55 3 20

E-Mail: info@Lupus-Electronics.de

www.Lupus-Electronics.de