

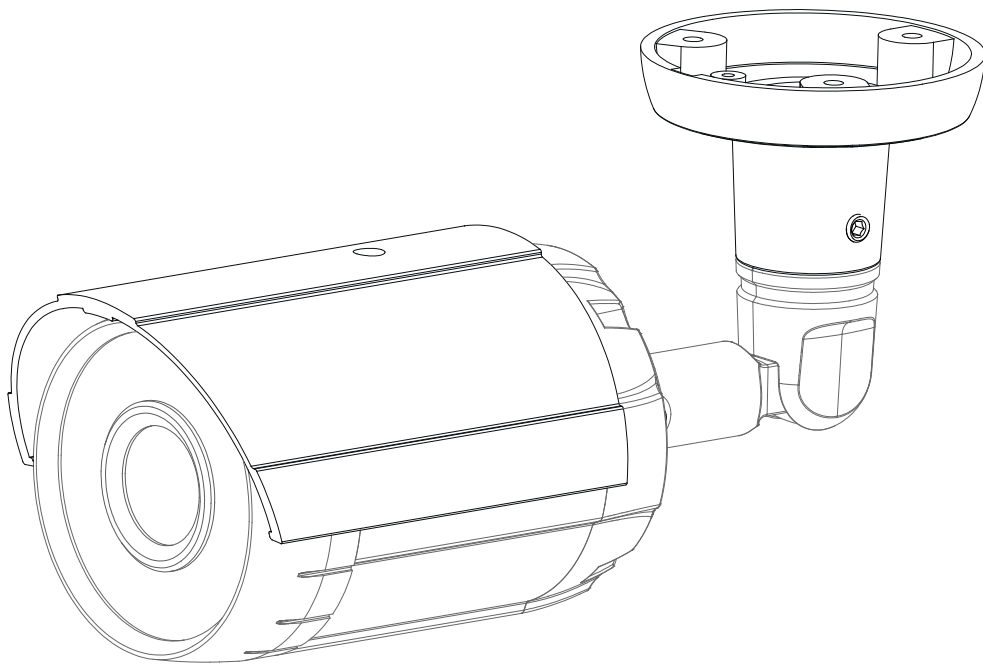


# LUPUSNIGHT<sup>®</sup> - LE 307P

**EXTREME LOW LUX 10~40M IR IP66  
KAMERA MIT NEUARTIGER  
DIGITAL NOISE REDUCTION**

**540 TVL  
AC24V/12VDC Model**

## **BENUTZERHANDBUCH**



---

---

**Warnung:** Um ein Feuer oder einen Stromschlag zu vermeiden, öffnen Sie niemals das Kameragehäuse.

## Beschreibung

Diese neuartige Tag- und Nachtsichtkamera mit Digital Noise Reduction ermöglicht eine Nachtsichtreichweite von 10M~40M. Der interne CCD-Chipsatz liefert 540TVL, DNR Funktion, ICR D/N LED-Technik und besitzt eine Vario-Fokus Linse. Die neuartige LED-Technik ermöglicht eine nie dagewesene Dynamik. Der IP66 Standard ermöglicht den Einsatz auch in besonders kritischen Umgebungen.

Ein Einstellen des Blickwinkels, IR-Ausleuchtungswinkels und Zooms ist über die Gehäusehinterseite möglich. Der robuste Kamerahalter ermöglicht eine vandalensichere Anbringung an Decken und Wänden mit innenliegenden Kabelführungen.

Der integrierte 1/3 Zoll Bildsensor liefert 470 000 Bildelemente. Zusätzlich wurde ein neu entwickelter DNR DSP (Digital Signal Prozessor) verbaut.

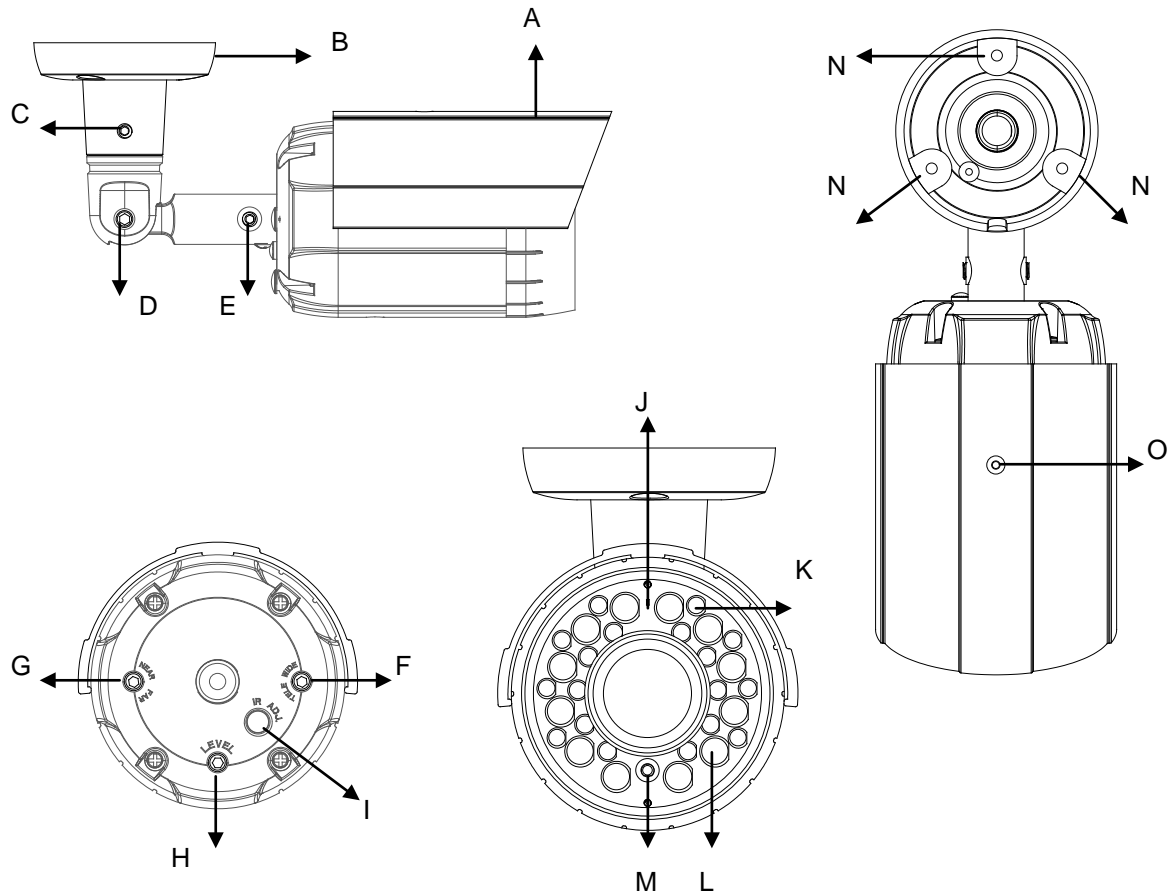
Die DNR Funktion ist eine neue Technologie, die wesentlich effizienter Bildrauschen bei schlechten Lichtverhältnissen unterdrückt als die derzeit übliche AGC Funktion. Dieses Modell setzt, durch Ihre neuartigen Technologien, einen neuen Standard im IR-Kamerasektor.

## Funktionen

- 540TV-Linien liefern ein klares, gestochen scharfes Bild
- "Advanced digital noise reduction" liefert besonders rauscharme Nachtbilder
- Revolutionäre IR-Ausleuchtungstechnik: Dynamic Infrared Emission
- Externe A.I. VR Einstellung
- Externe Fokus Einstellung
- Externe Einstellung des LED-Ausleuchtungswinkels
- Intelligenter Optical Low Pass Filter (OLPF) regelt die Umschaltung zwischen Tag- und Nachtmodus um einen Schärfenverlust zu vermeiden.
- IR Technik: Lebendige Farben am Tag und scharfe Bilder bei Nacht ohne Schärfenverlust
- Außergewöhnlich gute "signal to noise ratio" mehr als 50dB.
- Advanced wide range Auto Tracing White Balance (ATW), justiert automatisch den Weissabgleich, abhängig von der gegebenen Farbtemperatur.

- Weiterentwickelte Gegenlichtkompensation (BLC) HDR ähnlich
- Schnell und einfach zu installieren
- Vor Wetter und vor Vandalismus geschütztes Gehäusedesign, IP66

## Bezeichnung und Funktionen

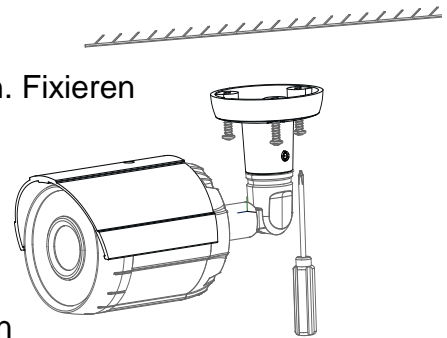


- |    |                      |    |                             |
|----|----------------------|----|-----------------------------|
| A. | Sonnenschutz         | H. | A.I Auto Iris Level         |
| B. | Halterung            | I. | IR Distanz Einstellung      |
| C. | Schraube für X-Achse | J. | 5 φ LED                     |
| D. | Schraube für Y-Achse | K. | 8 φ LED                     |
| E. | Schraube für R-Achse | L. | Light sensor                |
| F. | Zoom Einstellung     | M. | Schraube für Halterung      |
| G. | Fokus Einstellung    | N. | Schraube für das Sonnendach |

# Installation

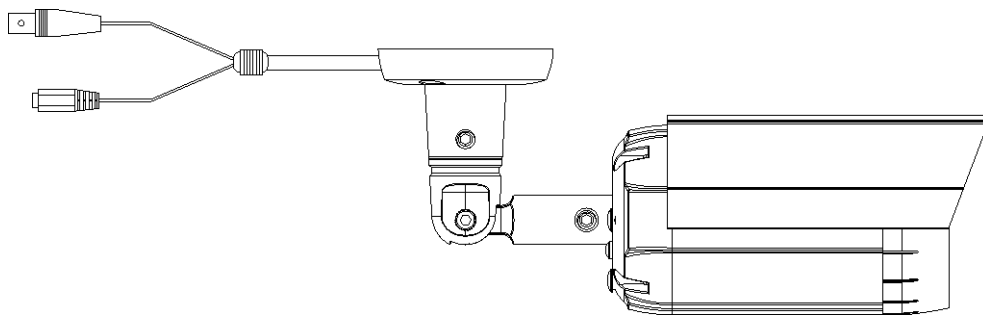
## Schritt 1: Kamera befestigen

Setzen Sie die Kamera auf die gewünschte Position. Fixieren Sie den Fuß mit 4  $\phi$  4\*26mm Schrauben.

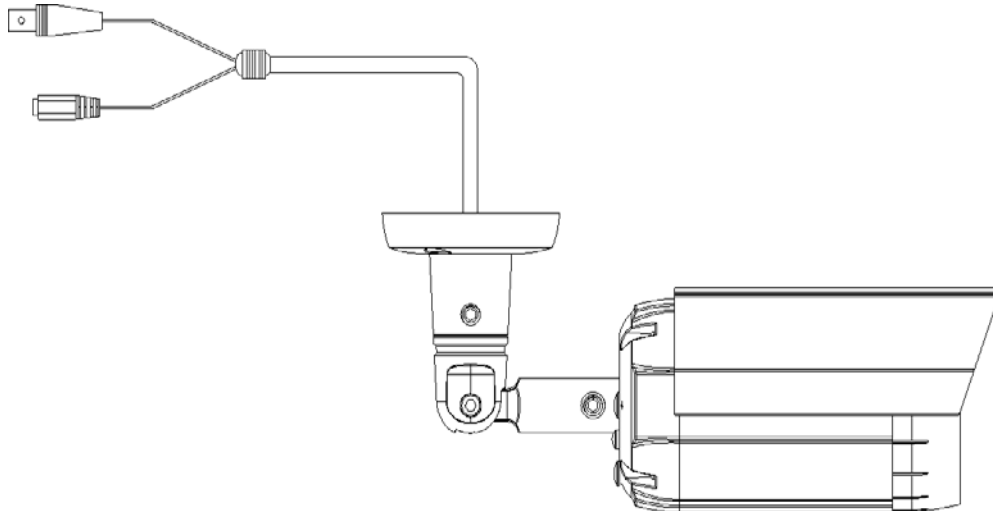


## Schritt 2: Kabel

Die komplette Installation sollte von einem erfahrenen CCTV-Errichter oder Elektronikfachmann vorgenommen werden.



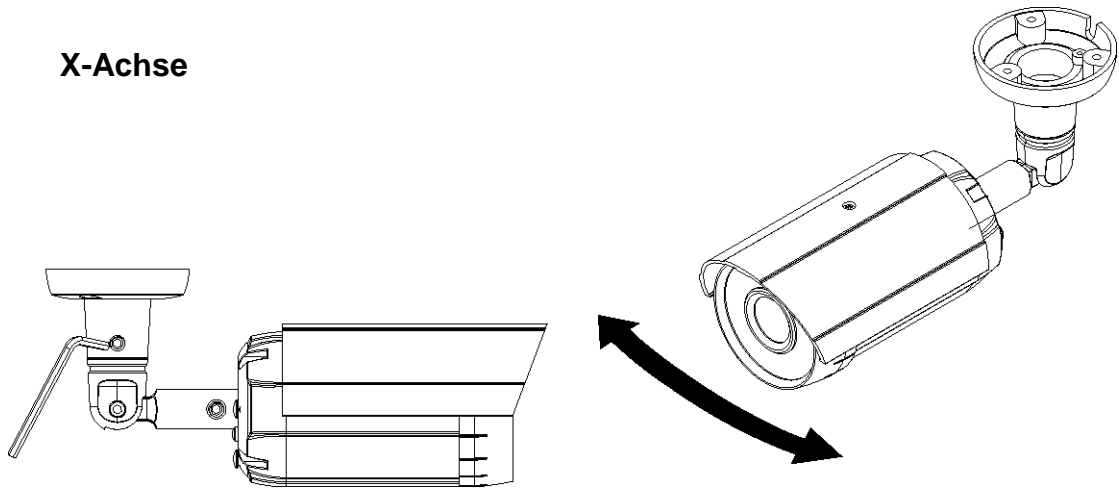
Stellen Sie bei einer seitlichen Kabelführung sicher, dass die Kabelanschlüsse vor Feuchtigkeit geschützt sind.



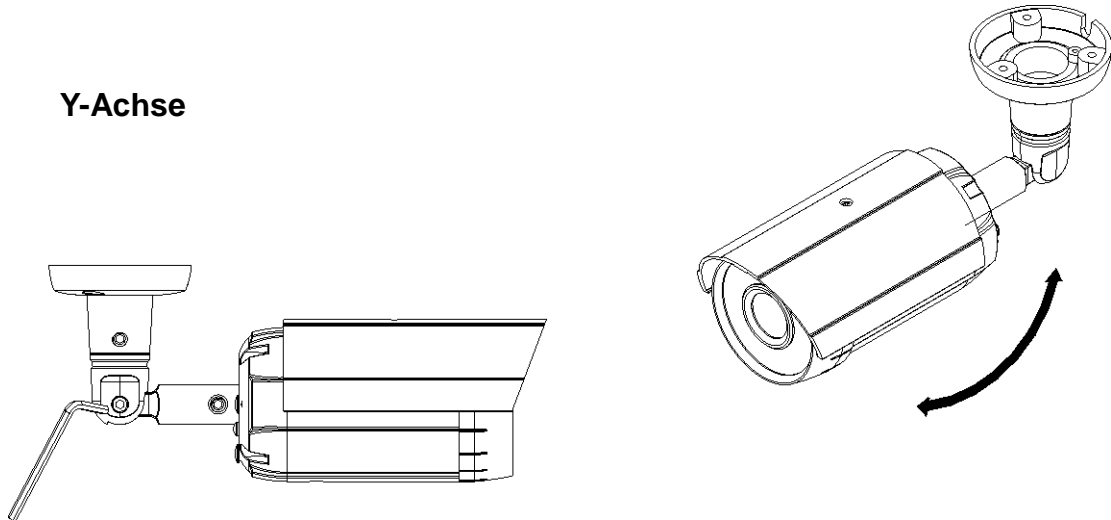
## Schritt 3: Richten Sie die Halterung aus

Durch Lockern der X-Y-R Schrauben können Sie den Fußes (X-Y-R Achse) justieren. Kontrollieren Sie am Monitor die korrekte Ausrichtung.

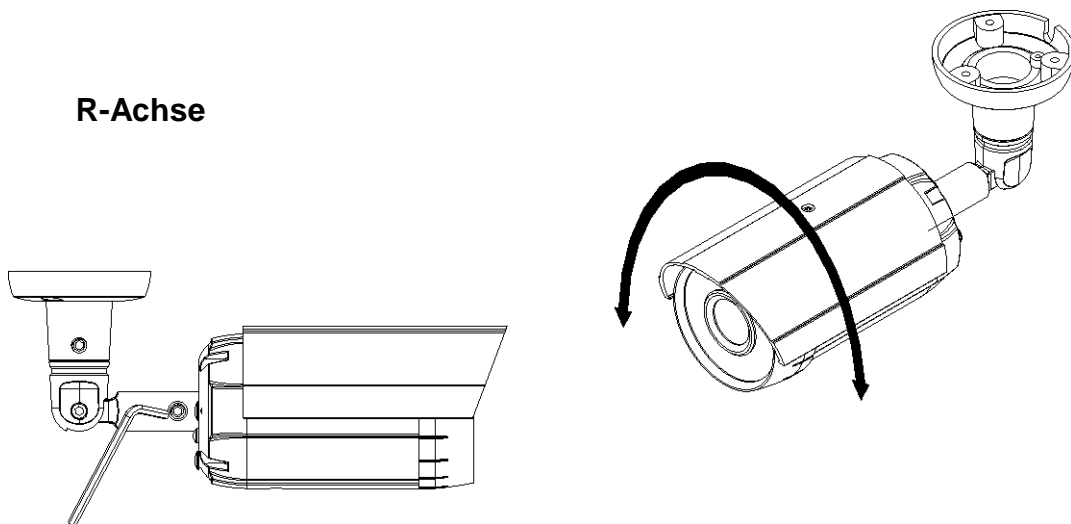
### X-Achse



### Y-Achse



### R-Achse



Das Drei-Achsen-Design ermöglicht eine 90° Seitenansicht bei Wand- oder Deckenmontage

Die horizontale Ausrichtung ist bis zu 180° möglich.

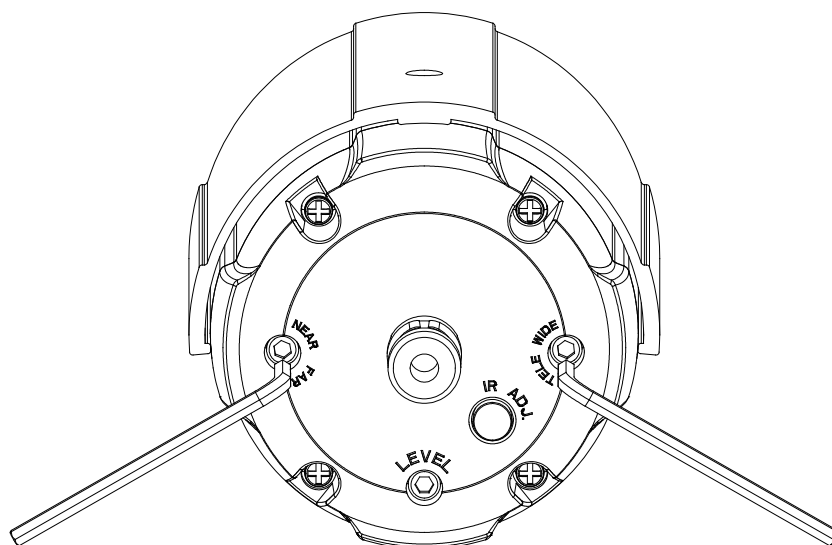
Die vertikale Ausrichtung ist bis zu 90° möglich.

#### Schritt 4: Fokus Einstellung

Die Fokus Einstellung muss mit der Zoom-Einstellung parallel vorgenommen werden.

Die Standard-Einstellung des Zooms ist FERN

- Verwenden Sie den Imbus-Schlüssel (gegen den Uhrzeigersinn = von FERN zu NAH)
- Drehen Sie den Zoom in die gewünschte Position
- Verwenden Sie nun den Imbus für den Fokus (im Uhrzeigersinn = von NAH zu FERN)
- Drehen Sie den Fokus bis die optimale Schärfe erreicht ist.



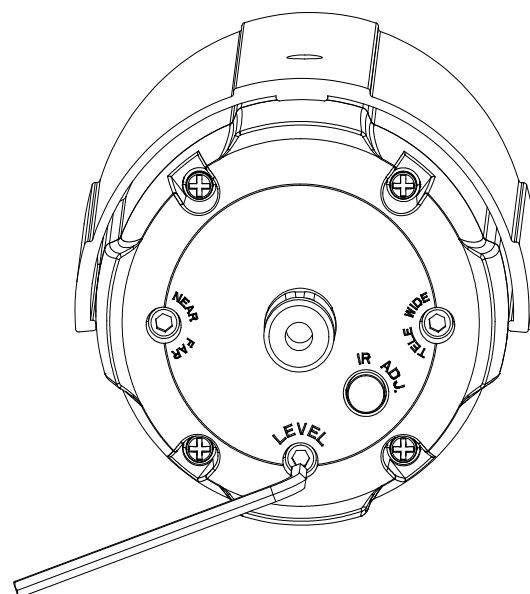
#### Schritt 5: Auto Iris Einstellung

Bei folgenden Gegebenheiten sollten Sie Einstellungsveränderungen an der DC-Auto-Iris vornehmen:

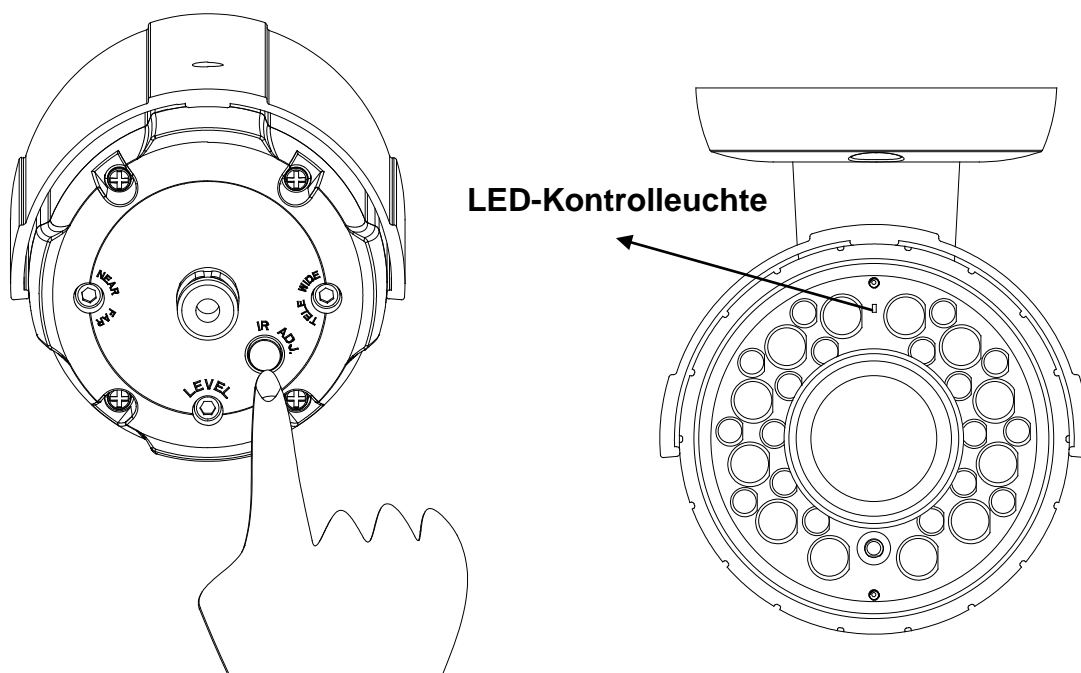
- Die Kamera schaut auf ein Fenster in einem dunklen Raum
- Wenn das Objekt sehr hell oder sehr dunkel ist.
- Die Helligkeit des Bildes ist falsch

L (gegen den Uhrzeigersinn): Um den Kontrast zu verringern.

H (im Uhrzeigersinn): Um den Kontrast zu erhöhen



## Schritt 6: Infrarot Ausleuchtungswinkel einstellen



Der LED-Ausleuchtungswinkel muss je nach Blickwinkel der Kamera eingestellt werden. Die folgende Tabelle zeigt Ihnen welche IR-Einstellung empfohlen wird bei entsprechendem Blickwinkel (Fokus).

Focal Length(mm)	3	4	5	6	7	8	9	10	11	12
Horizontaler Angle	78	63	52	44	38	34	30	27	26	25
Vertikaler Winkel	63	49	40	32	29	26	23	21	20	18
Distanz(Meter)	10	10	20	20	20,30	30	30	30,40	40	40
LED-Kontrollleuchte	4	4	3	3	3,1	1	1	1,2	2	2

\*\*\*Diese Einstellungen sind empfohlene Richtwerte. Eine abweichende Einstellung kann je nach Einsatzort bessere Ergebnisse erzielen.

### Woher weiss ich wie oft der IR-LED Knopf gedrückt wurde?

Wenn Sie den IR-Einstellungsknopf drücken, blinkt die LED-kontrollleuchte kurz auf. Je nachdem wie oft die Kontrollleuchte geblinkt hat, können Sie sehen, welche Einstellung gerade gewählt wurde:

- 1 Mal: IR Distanz 30 Meter
- 2 Mal: IR Distanz 40 Meter
- 3 Mal: IR Distanz 20 Meter
- 4 Mal: IR Distanz 10 Meter

\*\*\*Wenn die Kamera 15 Minuten ohne Einstellungsveränderung eingeschaltet wurde, wird der IR-Einstellungsknopf deaktiviert. Wenn Sie dann weitere Einstellungen vornehmen möchten, nehmen Sie die

**Kamera kurz vom Strom.**

## **Auto Iris**

Diese Kamera beinhaltet eine DC-Auto Iris mit einer Verschlussgeschwindigkeit von 1/50 Sekunden PAL.

## **Super AGC**

Wird die Kamera unter schlechten Lichtverhältnissen betrieben, ermöglicht AGC eine höhere Sensitivität.

## **Weissabgleich**

### **ATW Modus—Advanced white balance**

Dieser Modus limitiert die Farbtemperatur auf 2500°K-9500°K

## **Auto Back-light Compensation (HDR)**

Diese intelligente weiterentwickelte BLC-Funktion regelt auf neue Art und Weise die Lichtwerte des Bildes. Sie wird automatisch durch analysieren der Kontrastwerte aktiviert. Das Bild wird in 225 Bereiche gerastert wovon jeder einzelne Bereich unabhängig analysiert und optimiert wird, wodurch ein Bild mit gleichbleibender Helligkeit garantiert wird.

### **Central window weighted average backlight compensation**

Diese Funktion wird eingeschaltet, wenn im Bildmittelpunkt große Objekte auftreten.

### **Histogram backlight compensation**

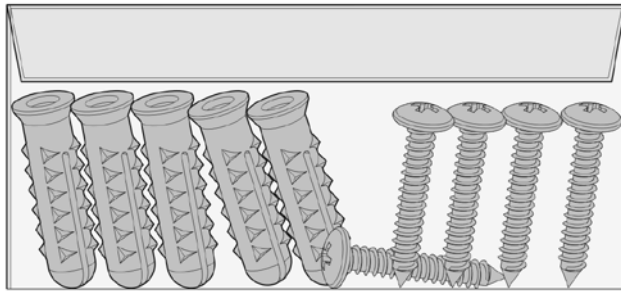
Diese Funktion rastert das Bild in 225 Teilbereiche.

**Durch das Zusammenspiel unserer neuen Technologien wird ein optimal ausgeleuchtetes Bild erzeugt. Egal wie das Licht gerade spielt.**

# Spezifikationen

Model Nr.	LUPUSNIGHT LE 307N	LUPUSNIGHT LE 307P
Bildsensor	Sony® Super HAD HQII CCD	
Signal System	NTSC	PAL
Pixel	768 (H) x 494 (V)	752 (H) x 582 (V)
Scan System	525 lines. 2:1 interlace	625 lines, 2:1 Interlace
Sync System	Internal Lock/Line Lock	
Horizontale Auflösung	540 TV lines	
Minimale Lichtverhältnisse	0.1 lux at F1.2 (30 IRE, AGC on)	
	0.001lux at F1.2 (B/W mode, AGC on, sense up ein)	
	0 lux, IR ein	
Infrarot Wellenlänge	von 780 bis 1100nm	
D/N OLPF Verzögerungszeit	Synchron	
Farb / SW Umschaltung	Parallel mit Tag-/ Nachtfiter	
Bild Integration	4x Fabrikzustand (2x~32x einstellbar)	
Infrarot LED	ϕ 5mm-18stck / ϕ 8mm-12stck	
IR Distanz	35 Meter ( IR Distanz einstellbar)	
AGC	Auto Gain 36 dB	
S/N Wert	Mehr als 50dB	
Weissabgleich	ATW (2500°K-9000°K)/AWB	
Digital Noise Reduction	Automatisch	
Gamma	0.45	
Funktion	Schalter an der Hinterseite	
ATW/AWB	ATW(2500°K-9000°K)/AWB	
BLC	EIN/AUS	
FL	EIN/AUS	
IP Schutzklasse	IP66	
A.I. VR Einstellung	Extern	
NAH/FERN Fokus	Extern	
Einstellung		
Videoausgang	Composite: 1.0 V p-p at 75Ω load	
Linse	3.0-12mm F1.4 A.I lens(default)	
Betriebstemperaturen	-20°C to 50°C	
Stromversorgung	DC 12V / AC 24V	
Stromaufnahme	max. 700mA	
Maße	ϕ 88x288(L)mm ( mit Fuß )	

## Standard Accessories



Camera mounting screw\*4



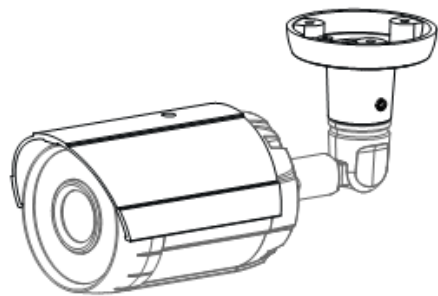
Hexangular driver \*1

Thank you for choosing this high quality camera, before attempting to connect or operate this product, please read these instructions completely

**DIGITAL NOISE REDUCTION**  
**EXTREME LOW LUX 10~40M IR IP66**  
**CAMERA**

540 TVL  
AC24V/12VDC Model

**OPERATING MANUAL**



Warning: To prevent fire or electric shock hazard, do not expose the appliance to rain or moisture

User Manual

**LUPUS-Electronics® GmbH**

Lise-Meitner-Str.20, D-76829 Landau

Tel. +49 (0) 6341 93 55 3 0 Fax. +49 (0) 6341 93 55 3 20

E-Mail: [info@Lupus-Electronics.de](mailto:info@Lupus-Electronics.de)

[www.Lupus-Electronics.de](http://www.Lupus-Electronics.de)