



Magnetisches Sperrelement

Benutzer Handbuch

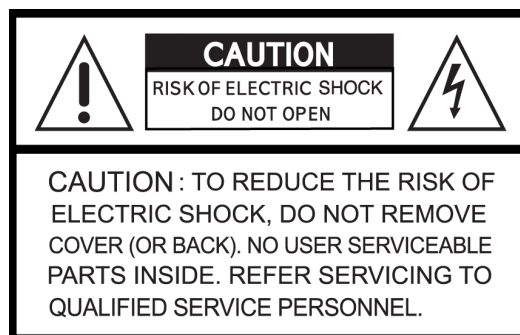
Einleitung

Vielen Dank für den Kauf des LUPUS magnetischen Sperrelements. Bevor Sie das magnetische Sperrelement in Betrieb nehmen, lesen Sie die folgenden Sicherheits- und Installationshinweise aufmerksam und sorgfältig durch. Die Beachtung dieser Anleitung ist zwingend notwendig um einen gefahrlosen Betrieb sicherzustellen. Bei Fragen wenden Sie sich an Ihren Fachhändler oder direkt an LUPUS-Electronics. Ihr LUPUS magnetisches Sperrelement wurde nach dem heutigen Stand der Technik entwickelt und gebaut, die geltenden Anforderungen nach europäischen und nationalen Richtlinien werden erfüllt.

Bewahren Sie das Handbuch sorgfältig auf, um im Nachhinein offene Fragen klären zu können. Die Anleitung ist fester Bestandteil des Produktes auch bei Weitergabe an Dritte.

Haftungsausschluss

Alle technischen Angaben und Beschreibungen in dieser Bedienungsanleitung wurden mit größter Sorgfalt erstellt. Dennoch sind Fehler nicht völlig auszuschließen. Deshalb weisen wir daraufhin, dass weder eine juristische Verantwortung noch irgendeine Haftung für jedwede Folgen, die auf fehlerhafte Angaben zurückgeführt werden, übernommen wird. Die Beschreibungen, Bilder und technischen Daten können sich im Sinne des technischen Fortschritts ändern. LUPUS-Electronics GmbH behält sich das Recht vor, jederzeit und ohne vorherige Ankündigung Änderungen an den Produkten und an der Bedienungsanleitung vorzunehmen. Es wird keine Garantie für den Inhalt dieses Dokumentes übernommen. Für Mitteilung eventueller Fehler oder Ungenauigkeiten sind wir jederzeit dankbar.



Dieses Symbol soll den Benutzer auf möglicherweise ungeschützte gefährliche Spannungen innerhalb des Gehäuses hinweisen. Diese können unter Umständen einen elektrischen Schlag auslösen.



Dieses Symbol soll den Nutzer auf die Nutzungs- und Wartungsanweisungen in den Benutzerhandbüchern und -unterlagen hinweisen, die dem Produkt beiliegen.

WARNUNG:

UM DAS RISIKO EINES ELEKTRISCHEN SCHLAGS ZU VERMINDERN, DÜRFEN SIE DAS GERÄT ZU KEINER ZEIT NÄSSE ODER FEUCHTIGKEIT AUSSETZEN!

RoHS

Sämtliche von LUPUS-Electronics GmbH angebotenen bleifreien Produkte erfüllen die Anforderungen der europäischen Richtlinie zur Beschränkung der Verwendung gefährlicher Substanzen (RoHS). Dies bedeutet, dass sowohl der Herstellungsprozess als auch die Produkte absolut „bleifrei“ und ohne sämtliche in der Richtlinie aufgeführten gefährlichen Substanzen auskommen.

FCC

Dieses Gerät wurde getestet und die Einhaltung der Grenzwerte nach Teil 15 der FCC Regularien für eine Klasse digitaler Geräte festgestellt. Diese Grenzwerte wurden festgelegt, um einen vernünftigen Schutz gegen gesundheitsschädlichen Umgang zu leisten, wenn das Gerät in einem gewerblichen Umfeld betrieben wird. Das Gerät erzeugt und benutzt Funkfrequenz-Energie und kann diese abstrahlen. Außerdem kann das Gerät, wenn es nicht gemäß des Benutzerhandbuches installiert und betrieben wird, andere Funkkommunikation stören. Die Anwendung dieses Gerätes in einer bewohnten Gegend kann zu Störungen führen, die möglicherweise zu Lasten des Benutzers beseitigt werden müssen.

CE

Hiermit erklärt die LUPUS-Electronics GmbH, dass sich das Gerät LUPUS magnetische Sperrelement (Art. Nr. 12035, EAN 4260195432994), in Übereinstimmung mit den grundlegenden Anforderungen und den übrigen einschlägigen Bestimmungen der Richtlinie 1999/5/EG befindet.

Konformität:

Die Konformitätserklärung ist zu beziehen unter:

LUPUS-Electronics GmbH

Otto-Hahn-Str. 12

76829 Landau



Warnung

Bei Schäden, die auf Nichtbeachtung dieser Bedienungsanleitung zurückzuführen sind, erlischt der Garantieanspruch.

Für Folgeschäden übernehmen wir keine Haftung.

Bei Personen und/ oder Sachschäden, die auf unsachgemäße Handhabung oder Nichtbeachtung der Sicherheitshinweise zurückzuführen sind, übernehmen wir keine Haftung. In solchen Fällen entfällt jeder Garantieanspruch!

Das magnetische Sperrelement wurde mit einem hochwertigen Gehäuse ausgestattet. Bitte beachten Sie dennoch bei der Verwendung folgende Sicherheitsbestimmungen:

- Das Gehäuse des magnetischen Sperrelements darf zu keinem Zweck geöffnet werden, eine Öffnung ist für Sie und andere gefährlich und führt zu sofortigem Garantieverlust.
- Schließen Sie das magnetische Sperrelement nur mit der dafür vorgesehenen Stromspannung an. Betreiben Sie das magnetische Sperrelement nur mit dem dafür vorgesehenen Netzteil / Relais.
- Behandeln Sie das magnetische Sperrelement behutsam, starke Vibrationen oder Stöße können das magnetische Sperrelement beschädigen.
- Das magnetische Sperrelement darf keiner direkten Sonneneinstrahlung oder starken Wärmequellen wie z.B. Heizkörpern unmittelbar ausgesetzt werden.
- Installieren Sie das magnetische Sperrelement nicht in der Nähe von starken elektrischen Leitungen. Dies könnte die Übertragungsqualität beeinträchtigen. Setzen Sie das Gerät keinen unmittelbaren Magnetfeldern aus.
- Installieren Sie das magnetische Sperrelement nicht direkt auf Aluminium oder Eisen ohne dieses mit einer Gummierung von dem Untergrund zu isolieren. Die Funkübertragung könnte gestört werden.
- Das magnetische Sperrelement darf nicht in feuchten, sehr kalten oder sehr heißen Umgebungen aufgestellt oder installiert werden. Beachten Sie die max. Feuchtigkeits- und Temperaturbedingungen.
- Dieses Gerät ist nicht dafür bestimmt, durch Personen (einschließlich Kindern) mit eingeschränkten physischen, sensorischen oder geistigen Fähigkeiten oder mangels Erfahrung und/oder mangels Wissen benutzt zu werden.
- Kinder sind von diesem Produkt und anderen damit verbundenen elektrischen Geräten jederzeit fernzuhalten. Das magnetische Sperrelement enthält Kabel, die zu Strangulierungen führen und kleine Teile, die verschluckt werden können. Kabel müssen fachmännisch verlegt werden, so dass Sie nicht geknickt oder anderweitig beschädigt werden können. Montieren Sie das magnetische Sperrelement außer Reichweite von Kindern. Lassen Sie Verpackungsmaterialien nicht achtlos liegen, diese können für spielende Kinder zu einer Gefahr werden.

- Zur Reinigung der Oberfläche des magnetischen Sperrelements verwenden Sie ein halbflechtes Tuch und reiben Sie die Oberfläche anschließend trocken. Reinigungsmittel können die Oberfläche des magnetischen Sperrelements beschädigen.

Sollten Sie Fehler feststellen

Falls Fehler auftreten sollten, ziehen Sie den Strom des magnetischen Sperrelements und kontaktieren Sie Ihren Lieferanten. Weitere Benutzung erhöht die Gefahr eines Brands oder elektrischen Schlags.

Bestimmungsgemäßer Einsatz

Das LUPUS Magnetische Sperrelement erzeugt, je nach Einstellung, einen Widerstand an der Tür und hilft dabei Fehlalarme zu verhindern. Das magnetische Sperrelement ist nur im Innenbereich einsetzbar. Ein anderer Einsatz als in dieser Bedienungsanleitung beschrieben ist nicht zulässig und führt zu Gewährleistungs- und Garantieverlust sowie zu Haftungsausschluss. Dies gilt auch für Veränderungen und Umbauten.



Entsorgungshinweise:

Gerät nicht im Hausmüll entsorgen!

Dieses Gerät entspricht der EU-Richtlinie über Elektronik- und Elektro-Altgeräte (Altgeräteverordnung) und darf daher nicht im Hausmüll entsorgt werden. Entsorgen Sie das Gerät über Ihre kommunale Sammelstelle für Elektronik-Altgeräte!

Dieses Produkt enthält einige Softwareprogramme, die unter die GPL-Lizenz für freie Software fallen.

Dieses Produkt enthält Software, die von dritten Parteien entwickelt wurde und/oder Software, die der GNU General Public License (GPL) und/oder der GNU Lesser General Public License (LGPL) unterliegt. Den Quellcode dieser Programme senden wir Ihnen gerne auf Anfrage zu. Der GPL- und/oder LGPL-Code, der in diesem Produkt verwendet und angeboten wird, steht UNTER AUSSCHLUSS JEGLICHER GEWÄHRLEISTUNG und unterliegt dem Copyright eines oder mehrerer Autoren. Für weitere Details siehe auch den GPL- und/oder LGPL-Code dieses Produktes und die Nutzungsbestimmungen von GPL und LGPL.

Den kompletten Lizenztext können Sie über <http://www.gnu.org/licenses/gpl-2.0.html> einsehen. Eine inoffizielle deutsche Übersetzung finden Sie unter: <http://www.gnu.de/documents/gpl.de.html>.

Magnetisches Sperrelement

Produktbeschreibung:

Das Magnetische Sperrelement dient dem magnetischen Versperren von Türen, es wird hauptsächlich dazu verwendet um Fehleralarme zu vermeiden, die durch Öffnen der Tür ausgelöst werden könnten bevor die Alarmanlage deaktiviert ist. Sie können den Magnetischen Haltemechanismus mit einem Kraftaufwand von 60Kg entriegeln.

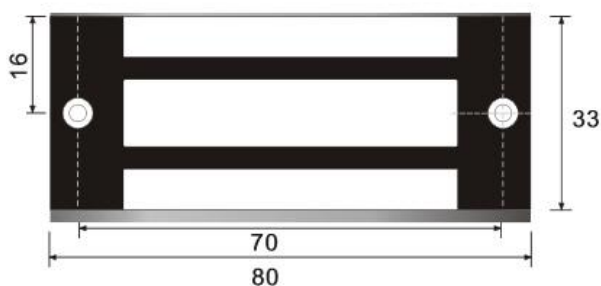
Das Magnetische Sperrelement arbeitet mit dem **Funkrelais** zusammen und wird darüber mit der Alarmanlage verbunden (Das Funkrelais ist Teil des Lieferumfangs des Magnetischen Sperrelements). Nutzen Sie für die Installation des Funkrelais die Anleitung des Sensors.

Die Stromversorgung findet über eine 12V 1A Netzteil statt, welches am Funkrelais angeschlossen wird. Das Sperrelement muss für eine Stromversorgung mit dem Funkrelais verbunden werden. Hierzu schließen Sie das weiße Kabel an Pin 2 (GND) und das rote Kabel an Pin 5 (Relay – N.O.) des Funkrelais an.

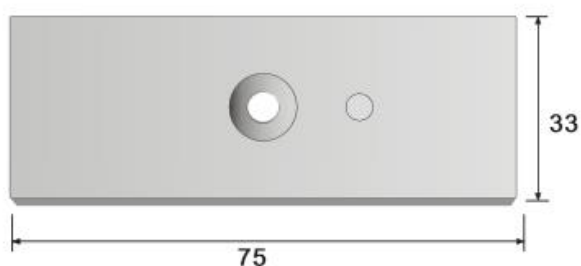
Je nach Schalterstellung des Funkrelais (siehe Funkrelais Anleitung) schaltet das Funkrelais zu unterschiedlichen Zeitpunkten. Standardmäßig sind die Dip-Schalter SW3+4 deaktiviert. Mit dieser Einstellung wird das Sperrelement immer aktiviert wenn die Alarmanlage scharf geschaltet wird und wieder deaktiviert wenn die Alarmanlage unscharf geschaltet wird. Nach der Installation des Magnetischen Sperrelements können Sie also nur ungehindert durch die Tür treten, wenn die Zentrale unscharf ist.

Maße in Millimeter:

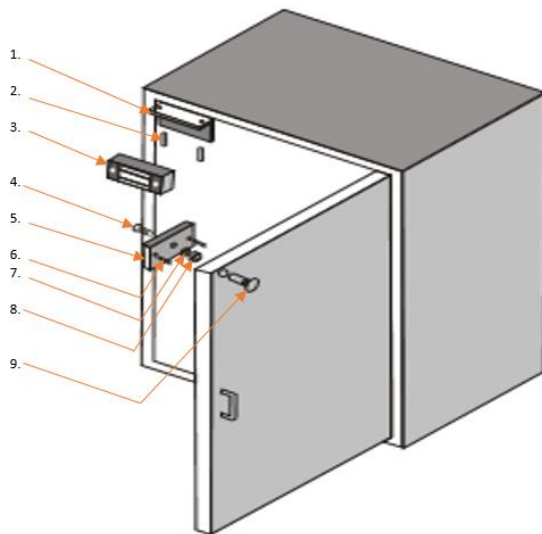
Magnetisches Sperrelement



Metallplatte



Das Magnetische Sperrelement an der Tür verbauen & in Betrieb nehmen:



1. Halterung für Magnetelement
2. 2,5 Cm Schraube
3. Magnetelement
4. Inbusschraube (0,5 cm)
5. Metallplatte
6. Metallröhren (Waagerechte Fixierung)
7. Unterlegscheibe (Metall)
8. Unterlegscheibe (Gummi)
9. Gegenschraube

Installation der Metallplatte am Türblatt:

Wir empfehlen die Metallplatte (5) an die Oberseite des Türblattes gegenüber der Türangel zu installieren. Hierfür benötigen Sie einen 0,3 cm und einen 0,57 cm Bohrer um die Löcher für die Halterung der Metallplatte vorzubohren

- Kleben Sie die Bohrschablone an die Innenseite der Tür fest.
- Bohren Sie mit dem 5,7 mm Bohrer das mittlere Loch der Schablone einmal durch die Tür.
- Fräsen Sie von der Gegenseite eine knapp 2,4 cm tiefe und 0,9 cm Ø breite Ausbuchtung für die Gegenschraube (9) aus.
- Die 4 mm Bohrungen auf der Außenseite sind für die Waagerechte Fixierung der Metallplatte gedacht.
- Sie müssen vor dem Anbringen der Metallplatte die Metallröhren (6) mit Hilfe einer Zange in die Metallplatte einsetzen (5).
- Jetzt schieben Sie die Inbusschraube mit Senkkopf (4) durch die Metallplatte (5) und anschließend durch die beiden Unterlegscheiben (7 + 8).
- Stecken Sie die Inbusschraube und die Metallröhren in die entsprechenden Bohrlöcher.
- Die Gegenschraube (9) wird durch die Rückseite der Tür in die Ausfräsung eingesetzt.
- Drehen Sie die Inbusschraube (4) in die Gegenschraube (9), so dass die Metallplatte an der Tür fixiert wird.

Installation der Halterung am Türrahmen:

- Lösen Sie die 2 Inbusschrauben auf der Vorderseite des Magnetelements und entfernen Sie die vormontierte Halterung (1).
- Heben Sie vor der Befestigung die Halterung inkl. Magnetelement an die Tür.
- Achten Sie darauf, dass das Magnetische Sperrelement nach der Installation mit der Metallplatte (5) abschließt.
- Schrauben Sie die Halterung parallel zum Türblatt mit den beiden kleineren Senkkopfschrauben in den Türrahmen.
- Befestigen Sie das Magnetelement mit den Inbusschrauben wieder an die montierte Halterung.

