

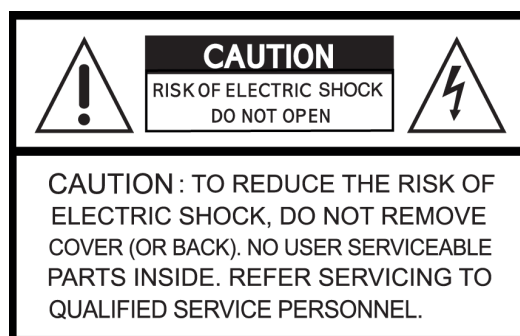
Einleitung

Vielen Dank für den Kauf dieses LUPUSEC Unterputzrelais mit Stromzähler V2. Bevor Sie dieses in Betrieb nehmen, lesen Sie die folgenden Sicherheits- und Installationshinweise aufmerksam und sorgfältig durch. Die Beachtung dieser Anleitung ist zwingend notwendig um einen gefahrlosen Betrieb sicherzustellen. Bei Fragen wenden Sie sich an Ihren Fachhändler oder direkt an LUPUS-Electronics. Alle Unterputzrelais wurden nach dem heutigen Stand der Technik entwickelt und gebaut, die geltenden Anforderungen nach europäischen und nationalen Richtlinien werden erfüllt.

Bewahren Sie das Handbuch sorgfältig auf, um im Nachhinein offene Fragen klären zu können. Die Anleitung ist fester Bestandteil des Produktes auch bei Weitergabe an Dritte.

Haftungsausschluss

Alle technischen Angaben und Beschreibungen in dieser Bedienungsanleitung wurden mit größter Sorgfalt erstellt. Dennoch sind Fehler nicht völlig auszuschließen. Deshalb weisen wir daraufhin, dass weder eine juristische Verantwortung noch irgendeine Haftung für jedwede Folgen, die auf fehlerhafte Angaben zurückgeführt werden, übernommen wird. Die Beschreibungen, Bilder und technischen Daten können sich im Sinne des technischen Fortschritts ändern. LUPUS-Electronics GmbH behält sich das Recht vor, jederzeit und ohne vorherige Ankündigung Änderungen an den Produkten und an der Bedienungsanleitung vorzunehmen. Es wird keine Garantie für den Inhalt dieses Dokumentes übernommen. Für Mitteilung eventueller Fehler oder Ungenauigkeiten sind wir jederzeit dankbar.



Dieses Symbol soll den Benutzer auf möglicherweise ungeschützte gefährliche Spannungen innerhalb des Gehäuses hinweisen. Diese können unter Umständen einen elektrischen Schlag auslösen.

WARNUNG:

UM DAS RISIKO EINES ELEKTRISCHEN SCHLAGS ZU VERMINDERN, DÜRFEN SIE DAS GERÄT ZU KEINER ZEIT NÄSSE ODER FEUCHTIGKEIT AUSSETZEN!

RoHS

Sämtliche von LUPUS-Electronics GmbH angebotenen bleifreien Produkte erfüllen die Anforderungen der europäischen Richtlinie zur Beschränkung der Verwendung gefährlicher Substanzen (RoHS). Dies bedeutet, dass sowohl der Herstellungsprozess als auch die Produkte absolut „bleifrei“ und ohne sämtliche in der Richtlinie aufgeführten gefährlichen Substanzen auskommen.



Dieses Gerät wurde getestet und die Einhaltung der Grenzwerte nach Teil 15 der FCC Regularien für eine Klasse digitaler Geräte festgestellt. Diese Grenzwerte wurden festgelegt, um einen vernünftigen Schutz gegen gesundheitsschädlichen Umgang zu leisten, wenn das Gerät in einem gewerblichen Umfeld betrieben wird. Das Gerät erzeugt und benutzt Funkfrequenz-Energie und kann diese abstrahlen. Außerdem kann das Gerät, wenn es nicht gemäß des Benutzerhandbuches installiert und betrieben wird, andere Funkkommunikation stören. Die Anwendung dieses Gerätes in einer bewohnten Gegend kann zu Störungen führen, die möglicherweise zu Lasten des Benutzers beseitigt werden müssen.



Hiermit erklärt die LUPUS-Electronics GmbH, dass sich das Gerät LUPUSEC – Unterputzrelais mit Stromzähler V2 (Art. Nr. 12051; EAN: 4260195433243) in Übereinstimmung mit den grundlegenden Anforderungen und den übrigen einschlägigen Bestimmungen der Richtlinie 1999/5/EG befindet.

Konformität:

Die Konformitätserklärung ist zu beziehen unter:

LUPUS-Electronics GmbH

Otto-Hahn-Str. 12

76829 Landau



Warnung

Bei Schäden, die auf Nichtbeachtung dieser Bedienungsanleitung zurückzuführen sind, erlischt der Garantieanspruch.

Für Folgeschäden übernehmen wir keine Haftung.

Bei Personen und/ oder Sachschäden, die auf unsachgemäße Handhabung oder Nichtbeachtung der Sicherheitshinweise zurückzuführen sind, übernehmen wir keine Haftung. In solchen Fällen entfällt jeder Garantieanspruch!



Die beschriebene Aktoren sind Teil einer Gebäudeinstallation. Bei der Planung und Errichtung von elektrischen Anlagen sind die einschlägigen Normen und Richtlinien des Landes zu beachten, in dem die Anlage installiert wird.



Die Installation darf nur durch Personen mit einschlägigen elektrotechnischen Kenntnissen und Erfahrungen durchgeführt werden.

Durch eine unsachgemäße Installation gefährden Sie

- Ihr eigenes Leben
- das Leben der Nutzer der elektrischen Anlage.

Mit einer unsachgemäßen Installation riskieren Sie schwere Sachschäden, z.B. durch Brand. Es droht für Sie die persönliche Haftung bei Personen- und Sachschäden.

Wenden Sie sich an Ihren Elektroinstallateur!

Erforderliche Fachkenntnisse für die Installation:

- Die anzuwendenden „5 Sicherheitsregeln“: Freischalten; gegen Wiedereinschalten sichern; Spannungsfreiheit feststellen; Erden und Kurzschließen; benachbarte, unter Spannung stehende Teile abdecken oder abschränken;
- Auswahl des geeigneten Werkzeugs, der Messgeräte und ggf. der persönlichen Schutzausrüstung.
- Auswertung der Messergebnisse.
- Auswahl des Elektroinstallationsmaterials zur Sicherstellung der Abschaltbedingungen.
- IP-Schutzarten
- Einbau des Elektronikinstallationsmaterials
- Art des Versorgungsnetzes (TN-System, IT-System, TT-System) und die daraus folgenden Anschlussbedingungen (klassische Nullung, Schutzerdung, erforderliche Zusatzmaßnahmen etc.).
- Die Installation darf nur in handelsüblichen Schalterdosen (Gerätedosen) gemäß DIN 49073-1 erfolgen. Bei Einbau von mehreren Unterputzrelais in nebeneinander oder übereinander liegenden Installationsdosen darf der Gesamtschaltstrom von 16A nicht überschritten werden.

Dieses Unterputzrelais für die LUPUSEC Alarmanlage wurde mit einem hochwertigen Gehäuse ausgestattet. Bitte beachten Sie dennoch bei der Verwendung folgende Sicherheitsbestimmungen:

- Das Gehäuse darf zu keinem Zweck geöffnet werden, eine Öffnung ist für Sie und andere gefährlich und führt zu sofortigem Garantieverlust.
- Schließen das Gerät nur mit der dafür vorgesehenen Stromspannung an.
- Verwenden Sie das Gerät nicht, wenn es von außen erkennbare Schäden z. B. am Gehäuse, an Bedienelementen oder an den Anschlussbuchsen bzw. eine Funktionsstörung aufweist. Lassen Sie das Gerät im Zweifelsfall von einer Fachkraft prüfen.
- Aus Sicherheits- und Zulassungsgründen (CE) ist das eigenmächtige Umbauen und/oder Öffnen des Produkts nicht gestattet.
- Betreiben Sie das Gerät nur in Innenräumen und setzen Sie es keinem Einfluss von Feuchtigkeit, Vibrationen, ständiger Sonnen- oder anderer Wärmeeinstrahlung, Kälte und keinen mechanischen Belastungen aus.
- Dieses Gerät ist nicht dafür bestimmt, durch Personen (einschließlich Kindern) mit eingeschränkten physischen, sensorischen oder geistigen Fähigkeiten oder mangels Erfahrung und/oder mangels Wissen benutzt zu werden.
- Kinder sind von diesem Produkt und anderen damit verbundenen elektrischen Geräten jederzeit fernzuhalten. Das Gerät enthält Kabel, die zu Strangulierungen führen und kleine Teile, die verschluckt werden können. Kabel müssen fachmännisch verlegt werden, so dass Sie nicht geknickt oder anderweitig beschädigt werden können. Betreiben Sie das Gerät außerhalb der Reichweite von Kindern. Lassen Sie Verpackungsmaterialien nicht achtlos liegen, diese können für spielende Kinder zu einer Gefahr werden.

Sollten Sie Fehler feststellen

Falls Fehler auftreten sollten, trennen Sie die Stromzufuhr zum Relais und kontaktieren Sie Ihren Lieferanten. Wenn Sie nicht wissen wie Sie die Stromzufuhr sicher unterbrechen können, kontaktieren Sie einen Elektriker. Weitere Benutzung erhöht die Gefahr eines Brands oder elektrischen Schlags.

Bestimmungsgemäßer Einsatz

Das Unterputzrelais mit Stromzähler V2 ermöglicht das Schalten von angeschlossenen Geräten per Funk. Ein anderer Einsatz als in dieser Bedienungsanleitung beschrieben ist nicht zulässig und führt zu Gewährleistungs- und Garantieverlust sowie zu Haftungsausschluss. Dies gilt auch für Veränderungen und Umbauten.



Entsorgungshinweise:

Gerät nicht im Hausmüll entsorgen!

Dieses Gerät entspricht der EU-Richtlinie über Elektronik- und Elektro-Altgeräte (Altgeräteverordnung) und darf daher nicht im Hausmüll entsorgt werden. Entsorgen Sie das Gerät über Ihre kommunale Sammelstelle für Elektronik-Altgeräte!

Dieses Produkt enthält einige Softwareprogramme, die unter die GPL-Lizenz für freie Software fallen.

Dieses Produkt enthält Software, die von dritten Parteien entwickelt wurde und/oder Software, die der GNU General Public License (GPL) und/oder der GNU Lesser General Public License (LGPL) unterliegt. Den Quellcode dieser Programme senden wir Ihnen gerne auf Anfrage zu. Der GPL- und/oder LGPL-Code, der in diesem Produkt verwendet und angeboten wird, steht UNTER AUSSCHLUSS JEGLICHER GEWÄHRLEISTUNG und unterliegt dem Copyright eines oder mehrerer Autoren. Für weitere Details siehe auch den GPL- und/oder LGPL-Code dieses Produktes und die Nutzungsbestimmungen von GPL und LGPL.

Den kompletten Lizenztext können Sie über <http://www.gnu.org/licenses/gpl-2.0.html> einsehen. Eine inoffizielle deutsche Übersetzung finden Sie unter: <http://www.gnu.de/documents/gpl.de.html>.

Unterputzrelais mit Stromzähler V2

Achtung:

Dieses Produkt ist nicht mit einer XT1 oder einer XT2 Alarmzentrale ohne zusätzlichem „Upgrade Dongle auf XT2 Plus“ kompatibel!



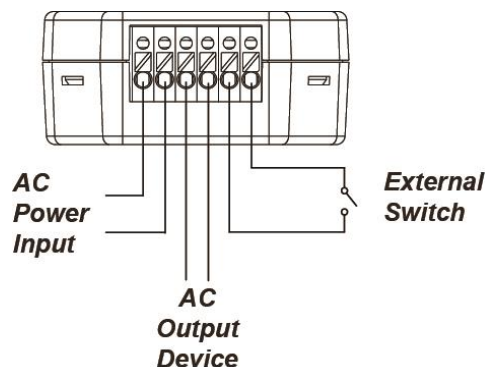
ACHTUNG

Die Installation darf nur durch einen zertifizierten Elektriker oder einer elektrotechnisch unterwiesenen Person mit Wissen und Verständnis über elektrischen Strom und dessen Gefahren durchgeführt werden.

Technische Daten:

Maße	ca. 50 x 48 x 22mm (BxHxT)
Gewicht	ca. 41 Gramm
Sabotageüberwachung	Nein
Sabotageanzeige des Sensors in der Zentrale	Nein
Statusanzeige	Ja, rote LED an der Vorderseite
Statusüberwachung und Anzeige durch die Zentrale	Ja
Funkfrequenz	2.4Ghz ZigBee S
Funkleistung	max. 10mW
Sendereichweite	Ca. 30 bis 100 Meter (je nach den örtlichen Begebenheiten)
Modulation	FM (SRD Category 2)
Mögliche Belastung	max. 2300W 10A
Lastart	ohmsche Last
Leistungsaufnahme im Ruhebetrieb	0,6 W
Relais	Schließer, 1-polig, μ -Kontakt
Schaltspiele	40000 (10A, ohmsche Last)
Tastgrad (Duty-Cycle)	< 1 % pro h
Schutzart	IP20
Schutzklasse	II
Verschmutzungsgrad	2
Spannungsversorgung	230V / 50 Hz
Richtlinienkonform	CE, FCC, RoHs
Arbeitstemperatur und max. Luftfeuchtigkeit	5 bis 35°C, max. 85% (nicht kondensierend)

Kabelverbindungsdiagramm:



Produktbeschreibung:

1. LED-Indikator

- An: Relais an
- Aus: Relais aus
- Blinkt 2x: Signalübermittlung

2. Anlern-Knopf

- Mit diesem Knopf können Sie das Unterputzrelais an die Zentrale anlernen. Eine detaillierte Beschreibung finden Sie weiter unten.
- Ein kurzes Drücken aktiviert oder deaktiviert das Relais.

3. Schaltereingang 1

Achtung ~115V!

4. Schaltereingang 2

Achtung ~115V!

5. 230V AC-Ausgang (Last)

Phase (Braun - L)

6. 230V AC- Ausgang (Last)

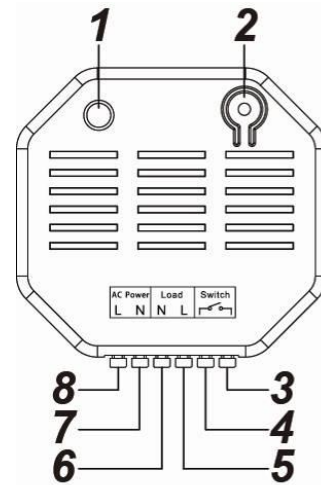
Neutralleiter (Blau - N)

7. 230V AC- Eingang (Power)

Neutralleiter (Blau - N)

8. 230V AC- Eingang (Power)

Phase (Braun - L)



Das Unterputzrelais mit Stromzähler V2 in Betrieb nehmen

1. Deaktivieren Sie vor der Installation den elektrischen Strom, um sicherzustellen, dass es keine Kurzschlüsse gibt.
2. Verbinden Sie das 230V-Zuleitungskabel (Power) mit dem Eingang (7 + 8) und das 230V-Endgeräte-kabel (Load) mit dem Ausgang (5 + 6).
3. Stellen Sie die 230V Stromversorgung her.
4. Das Unterputzrelais mit Stromzähler V2 kann nur **innerhalb der ersten 3 Minuten**, nach Anschluss an ein Stromnetz, angelernt werden!
5. Öffnen Sie das Menü „Sensoren“ → „Hinzufügen“ und klicken auf „Start“ um den Anlernprozess zu beginnen.
6. Drücken und halten Sie den „Anlern-Knopf“ (2) für ca. 10 Sekunden. Die LED sollte kurz aufleuchten, lassen Sie den „Anlern-Knopf“ los. Jetzt wird ein Anlern-Code an die Zentrale übermittelt, die LED (1) sollte 2 x blinken.
7. Sobald die Alarmanlage den Sensor gefunden hat, wird er unter „Erkannter Sensor“ angezeigt und Sie hören einen Bestätigungston der Zentrale.
8. Fügen Sie den Sensor mit „Hinzufügen“ der Sensorliste hinzu.
9. Beenden Sie den Anlernmodus indem Sie auf „Stop“ drücken.
10. Konfigurieren Sie jetzt optional den Sensor mit „Ändern“ oder später in der „Sensorliste“.

Reichweitentest:

Um die Signalstärke am gewünschten Installationsort zu testen führen Sie einen Reichweitentest durch.

1. Öffnen Sie das Menü Zentrale „Sensoren“ → „Reichweite“ und klicken Sie auf „Start“ um den Reichweitentest zu beginnen.
2. Drücken Sie den „Anlern-Knopf“ des Sensors.
3. Der Sensor, sowie die aktuelle Signalstärke sollte nun in der Zentrale angezeigt werden. Je größer der Wert, desto besser das Funksignal (Signalstärke 1-9).
4. Durch das klicken von „Stop“ beenden Sie den Reichweitentest.

Hinweise:

- Nach dem Anlernen des Sensors wird die Signalstärke in der Sensorliste angezeigt und regelmäßig aktualisiert.
- Sollte der Sensor an dem gewünschten Standort kein Signal haben, die Funkverbindung generell schwach sein (Signalstärke <4) bzw. häufig darunter fallen (Signalschwankungen von 2-3 sind normal) empfehlen wir die „LUPUSEC - Funksteckdose mit Stromzähler und ZigBee Repeater (Art.-Nr. 12050)“ zur Signalverbesserung einzusetzen.

Externer Schalter:

- Achtung es befinden sich ~115V auf dem Schalteranschluss!
- Ein externer Schalter kann, zur einfachen Bedienung, an das Unterputzrelais mit Stromzähler V2 angeschlossen werden.
- Jedes Bedienen, eines angeschlossenen Schalters, stellt den Zustand (An oder Aus) des Unterputzrelais um.
- Das Anlernen des Unterputzrelais an der Zentrale, mit Hilfe des externen Schalters, ist nicht möglich.
- Es kann kein Taster zur Bedienung des externen Schalters eingesetzt werden!

Hinweise:

- Unter „Sensoren“ → „Liste“ → „Zustand“ wird der aktuelle Stromverbrauch in Watt und der Zustand (An / Aus) angezeigt.
- Im Menü „Smarthome“ → „Stromverbrauch“ wird der Stromverbrauch der letzten Stunden, Tage und Wochen grafisch dargestellt.
- Das Relais kann über die Webseite im Menü „Smarthome“ → „Funkschalter“ oder „Home“ → „Übersicht“ → „Funkschalterliste-App“ manuell aktiviert oder deaktiviert werden.
- Unter „Smarthome“ → „Automation“ ist es möglich, Regeln zu erstellen wann Ihr Unterputzrelais aktiviert bzw. deaktiviert werden soll. Beispiele hierzu finden Sie in der Anleitung Ihrer Alarmzentrale.
- Nach einer Stromunterbrechung geht das Unterputzrelais wieder in den letzten Zustand vor der Unterbrechung zurück.
- Das Unterputzrelais mit Stromzähler V2 (alle ZigBee-Geräte) ist **nicht** mit dem Funkrepeater kompatibel und kann nicht in der Backupkonfigurationsdatei abgespeichert werden.