

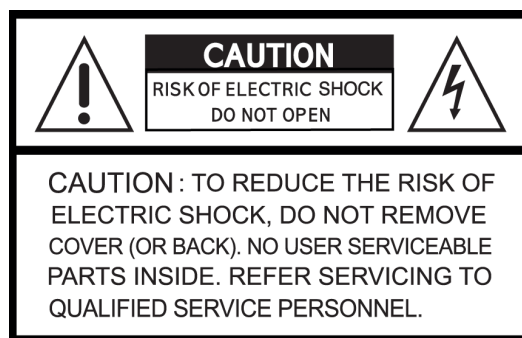
Einleitung

Vielen Dank für den Kauf des LUPUSEC Linienbewegungsmelders. Bevor Sie den Linienbewegungsmelder in Betrieb nehmen, lesen Sie die folgenden Sicherheits- und Installationshinweise aufmerksam und sorgfältig durch. Die Beachtung dieser Anleitung ist zwingend notwendig, um einen gefahrlosen Betrieb sicherzustellen. Bei Fragen wenden Sie sich an Ihren Fachhändler oder direkt an LUPUS-Electronics. Ihr LUPUSEC Linienbewegungsmelder wurde nach dem heutigen Stand der Technik entwickelt und gebaut. Die geltenden Anforderungen nach europäischen und nationalen Richtlinien werden erfüllt.

Bewahren Sie das Handbuch sorgfältig auf, um im Nachhinein offene Fragen klären zu können. Die Anleitung ist ein fester Bestandteil des Produktes. Somit auch an Dritte weiter zu geben.

Haftungsausschluss

Alle technischen Angaben und Beschreibungen in dieser Bedienungsanleitung wurden mit größter Sorgfalt erstellt. Dennoch sind Fehler nicht völlig auszuschließen. Deshalb weisen wir daraufhin, dass weder eine juristische Verantwortung, noch irgendeine Haftung, für jedwede Folgen, die auf fehlerhafte Angaben zurückgeführt werden, übernommen wird. Die Beschreibungen, Bilder und technischen Daten, können sich im Sinne des technischen Fortschritts ändern. LUPUS-Electronics GmbH behält sich das Recht vor, jederzeit und ohne vorherige Ankündigung, Änderungen an den Produkten und an der Bedienungsanleitung vorzunehmen. Es wird keine Garantie für den Inhalt dieses Dokumentes übernommen. Für Mitteilung eventueller Fehler oder Ungenauigkeiten, sind wir jederzeit dankbar.



Dieses Symbol soll den Benutzer auf möglicherweise ungeschützte gefährliche Spannungen innerhalb des Gehäuses hinweisen. Diese können unter Umständen einen elektrischen Schlag auslösen.



Dieses Symbol soll den Nutzer auf die Nutzungs- und Wartungsanweisungen in den Benutzerhandbüchern und -unterlagen hinweisen, die dem Produkt beiliegen.

WARNUNG:

UM DAS RISIKO EINES ELEKTRISCHEN SCHLAGS ZU VERMINDERN, DÜRFEN SIE DAS GERÄT ZU KEINER ZEIT NÄSSE ODER FEUCHTIGKEIT AUSSETZEN!



Sämtliche von LUPUS-Electronics GmbH angebotenen bleifreien Produkte erfüllen die Anforderungen der europäischen Richtlinie zur Beschränkung der Verwendung gefährlicher Substanzen (RoHS). Dies bedeutet, dass sowohl der Herstellungsprozess als auch die Produkte absolut „bleifrei“ und ohne sämtliche in der Richtlinie aufgeführten gefährlichen Substanzen auskommen.



Dieses Gerät wurde getestet und die Einhaltung der Grenzwerte nach Teil 15 der FCC Regularien für eine Klasse digitaler Geräte festgestellt. Diese Grenzwerte wurden festgelegt, um einen vernünftigen Schutz gegen gesundheitsschädlichen Umgang zu leisten, wenn das Gerät in einem gewerblichen Umfeld betrieben wird. Das Gerät erzeugt und benutzt Funkfrequenz-Energie und kann diese abstrahlen. Außerdem kann das Gerät, wenn es nicht gemäß des Benutzerhandbuches installiert und betrieben wird, andere Funkkommunikation stören. Die Anwendung dieses Gerätes in einer bewohnten Gegend kann zu Störungen führen, die möglicherweise zu Lasten des Benutzers beseitigt werden müssen.



Hiermit erklärt die LUPUS-Electronics GmbH, dass sich das Gerät LUPUSEC – Linienbewegungsmelder (Art.Nr. 12110, EAN 4260195433953), in Übereinstimmung mit den grundlegenden Anforderungen und den übrigen einschlägigen Bestimmungen der Richtlinie 1999/5/EG befindet.

Konformität:

Die Konformitätserklärung und Leistungserklärung ist zu beziehen unter:

LUPUS-Electronics GmbH

Otto-Hahn-Str. 12

76829 Landau



Warnung

Bei Schäden, die auf Nichtbeachtung dieser Bedienungsanleitung zurückzuführen sind, erlischt der Garantieanspruch.

Für Folgeschäden übernehmen wir keine Haftung.

Bei Personen und / oder Sachschäden, die auf unsachgemäße Handhabung oder Nichtbeachtung der Sicherheitshinweise zurückzuführen sind, übernehmen wir keine Haftung. In solchen Fällen entfällt jeder Garantieanspruch!

Dieser Linienbewegungsmelder wurde mit einem hochwertigen Gehäuse ausgestattet. Bitte beachten Sie dennoch folgende Sicherheitsbestimmungen:

- Nutzen Sie den Linienbewegungsmelder nur mit der dafür vorgesehenen Stromspannung und Batterien.
- Behandeln Sie den Linienbewegungsmelder behutsam, starke Vibrationen oder Stöße können den Sensor beschädigen.
- Der Linienbewegungsmelder darf keiner direkten Sonneneinstrahlung oder starken Wärmequellen, wie z.B. Heizkörpern, unmittelbar ausgesetzt werden.
- Installieren Sie den Linienbewegungsmelder nicht in der Nähe von starken elektrischen Leitungen. Dies könnte die Übertragungsqualität beeinträchtigen. Setzen Sie das Gerät keinen unmittelbaren Magnetfeldern aus.
- Installieren Sie den Linienbewegungsmelder nicht direkt auf Aluminium oder Eisen. Die Funkübertragung könnte gestört werden.
- Der Linienbewegungsmelder darf nicht in feuchten, sehr kalten oder sehr heißen Umgebungen aufgestellt oder installiert werden. Beachten Sie die max. Feuchtigkeits- und Temperaturbedingungen.
- Dieses Gerät ist nicht dafür konzipiert, durch Personen (einschließlich Kindern) mit eingeschränkten physischen, sensorischen oder geistigen Fähigkeiten oder mangels Erfahrung und/oder mangels Wissen benutzt zu werden.
- Kinder sind von diesem Produkt und anderen damit verbundenen elektrischen Geräten jederzeit fernzuhalten. Der Linienbewegungsmelder enthält kleine Teile, die verschluckt werden können. Montieren Sie den Linienbewegungsmelder außer Reichweite von Kindern. Lassen Sie Verpackungsmaterialien nicht achtlos liegen, diese können für spielende Kinder zu einer Gefahr werden.
- Verwenden Sie zur Reinigung der Oberfläche ein angefeuchtetes Tuch und reiben anschließend die Oberfläche wieder trocken. Reinigungsmittel können die Oberfläche des Linienbewegungsmelders beschädigen.

Sollten Sie Fehler feststellen

Falls Fehler auftreten sollten, entfernen Sie die Batterien aus dem Linienbewegungsmelder und kontaktieren Sie Ihren Lieferanten. Weitere Benutzung erhöht die Gefahr eines Brands oder elektrischen Schlags.

Bestimmungsgemäßer Einsatz

Der Linienbewegungsmelder ist für die Gebäudesicherung vorgesehen. Der Sensor ist nur im Innenbereich einsetzbar. Ein anderer Einsatz als in dieser Bedienungsanleitung beschrieben ist nicht zulässig und führt zu Gewährleistungs- und Garantieverlust, sowie Haftungsausschluss. Dies gilt auch für Veränderungen und Umbauten.



Entsorgungshinweise:

Gerät nicht im Hausmüll entsorgen!

Dieses Gerät entspricht der EU-Richtlinie über Elektronik- und Elektro-Altgeräte (Altgeräteverordnung) und darf daher nicht im Hausmüll entsorgt werden. Entsorgen Sie das Gerät über Ihre kommunale Sammelstelle für Elektronik-Altgeräte!

Dieses Produkt enthält einige Softwareprogramme, die unter die GPL-Lizenz für freie Software fallen.

Dieses Produkt enthält Software, die von dritten Parteien entwickelt wurde und/oder Software, die der GNU General Public License (GPL) und/oder der GNU Lesser General Public License (LGPL) unterliegt. Den Quellcode dieser Programme senden wir Ihnen gerne auf Anfrage zu. Der GPL- und/oder LGPL-Code, der in diesem Produkt verwendet und angeboten wird, steht UNTER AUSSCHLUSS JEGLICHER GEWÄHRLEISTUNG und unterliegt dem Copyright eines oder mehrerer Autoren. Für weitere Details siehe auch den GPL- und/oder LGPL-Code dieses Produktes und die Nutzungsbestimmungen von GPL und LGPL.

Den kompletten Lizenztext können Sie über <http://www.gnu.org/licenses/gpl-2.0.html> einsehen. Eine inoffizielle deutsche Übersetzung finden Sie unter: <http://www.gnu.de/documents/gpl.de.html>.

Linienbewegungsmelder

Produktbeschreibung:

Der Linienbewegungsmelder erkennt warme Körper, die sich in einem Abstand von bis zu 10 Metern bewegen. Der schmale Erfassungsbereich von 10° ist ähnlich einer Lichtschranke und eignet sich optimal um Durchgänge zu überwachen.

Sensor Daten:

| | |
|------------------------------|------------------------------------|
| Maße | 7,6 cm x 5,6 cm x 4,3 cm |
| Gewicht: | ca. 80 Gramm |
| Installationsort: | Ausschließlich Innenbereich |
| Installationshöhe: | Siehe Kapitel Montageort |
| Betriebstemperaturen: | -10°C bis +45°C |
| Luftfeuchtigkeit: | Maximal 85% (ohne Kondenswasser) |
| Alarmanlagenfrequenz: | 868.35 MHz |
| Detektionsverfahren: | Wärmefeldmessung bis max. 10 Meter |

1. IR-Sensor

Erkennt Bewegungen im Erfassungsbereich.

2. LED-Indikator

Im Normalbetrieb ist die LED ausgeschaltet, außer:

- Beim Initialisieren (Stromzufuhr hergestellt) blinkt die LED schnell 30 Sekunden lang.
- bei schwacher Batterie: LED leuchtet nach Bewegungserkennung für 2 Sekunden auf.
- Sabotage wird ausgelöst: LED leuchtet bei der Übermittlung des Alarmsignals für 2 Sekunden auf.
- Aktivierter Test-Modus. Nachdem Sie den „Anlern-Knopf“ kurz drücken, befindet sich der Sensor für ca. 3 Minuten im Test-Modus. In dieser Zeit leuchtet die LED bei jeder erkannten Bewegung auf.

3. Batteriefach

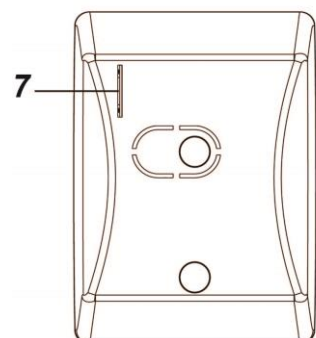
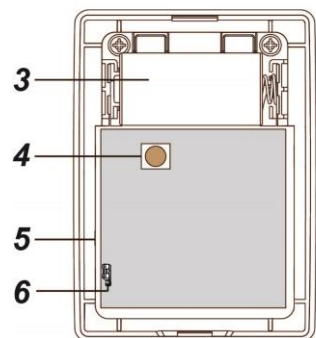
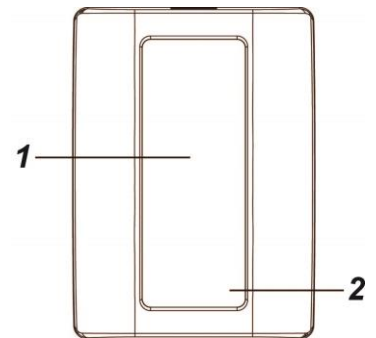
Der Linienbewegungsmelder nutzt eine 3V CR123 Lithium Batterie. Bei schwacher Batterie sendet der Bewegungsmelder den Status an die Zentrale.

4. Sabotage-Kontakt

Achten Sie darauf, dass der Sabotagekontakt auf einem festen Untergrund aufliegt und ins Gehäuse eingedrückt ist, damit bei einer Manipulation, im scharfen Zustand der Alarmanlage, ein Alarm ausgelöst wird.

5. Anlern-Knopf

Der Anlern-Knopf befindet sich seitlich, er wird zum Anlernen des Sensors an die Zentrale verwendet, zum Durchführen eines Reichweitentest oder um den Linienbewegungsmelder für drei Minuten in den Testmodus zu versetzen.



6. Schalter (Pins) 2+3

Werkseitig sind die Pins der beiden Schalter 2+3 nicht überbrückt.



JP2 (Supervision): Aktiviert, bitte so eingestellt lassen.

JP3 (Sensitivität): Erkennungs-Sensitivität auf „normaler“ Stufe eingestellt.



JP2 (Supervision): Deaktiviert, die Alarmanlage wird bei der nächsten Supervisor Prüfung eine Fehlermeldung ausgeben. Bitte nicht überbrücken!

JP3 (Sensitivität): Um die Empfindlichkeit der Erkennung zu erhöhen, überbrücken Sie die beiden Pins mit dem Jumper.

7. Batterieunterbrechungsschlit

Den Linienbewegungsmelder in Betrieb nehmen

1. Ziehen Sie den Stromunterbrecher aus dem Batterieunterbrechungsschlit um den Sensor mit Strom zu versorgen.
2. Das Gerät wird nun gestartet. Dieser Vorgang dauert ca. 30 Sekunden. Warten Sie bis die LED aufgehört hat zu blinken.
3. Öffnen Sie das Menü „Sensoren“ → „Hinzufügen“ und klicken auf „Start“, um den Anlernprozess zu beginnen.
4. Drücken Sie den „Anlern-Knopf“ des Sensors.
5. Sobald die Alarmanlage den Sensor gefunden hat, wird er im unteren Menü aufgelistet und Sie hören einen Bestätigungston der Zentrale.
6. Fügen Sie den Sensor mit „Hinzufügen“ der Sensorliste hinzu.

Reichweitentest:

Um die Signalstärke am gewünschten Installationsort zu testen, führen Sie einen Reichweitentest durch.

1. Öffnen Sie das Menü Zentrale „Sensoren“ → „Reichweite“ und klicken Sie auf „Start“, um den Reichweitentest zu beginnen.
2. Drücken Sie den „Anlern-Knopf“ des Sensors.
3. Der Sensor, sowie die aktuelle Signalstärke, sollte nun in der Zentrale angezeigt werden. Je größer der Wert, desto besser das Funksignal (Signalstärke 1-9).
4. Durch das klicken von „Stop“ beenden Sie den Reichweitentest.

Hinweis:

Sollte der Sensor an dem gewünschten Standort kein Signal haben, die Funkverbindung generell schwach sein (Signalstärke <4) bzw. häufig darunter fallen (Signalschwankungen von 2-3 sind normal) empfehlen wir unseren Funkrepeater zur Verstärkung einzusetzen.

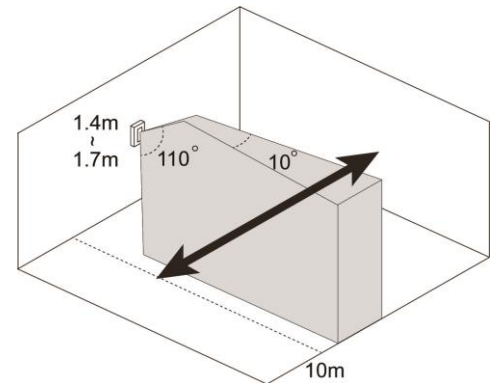
Montageort und Erfassungswinkel:

Der Bewegungs-Erfassungswinkel liegt bei 10° und 110° . Je nach Ausrichtung in der Horizontalen bzw. Vertikalen Eine Bewegungserkennung kann nur beim Durchschreiten des 10° Erfassungsbereiches erfolgen (siehe Pfeile in den Beispielbildern).

Der Linienbewegungsmelder wurde für die Wand- oder Decken- Montage entworfen. Je nachdem wie der Linienbewegungsmelder installiert wird kann er für verschiedene Aufgaben genutzt werden:

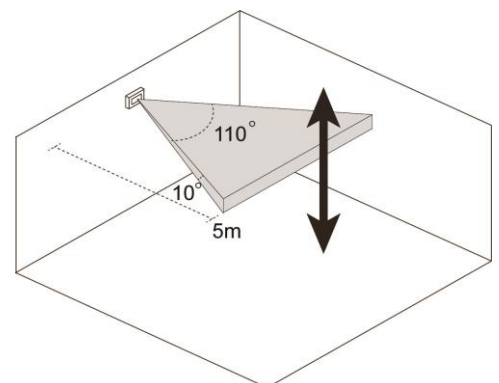
Vertikale Wandbefestigung:

- Installieren Sie den Linienbewegungsmelder in einer Höhe zwischen 1,40 und 1,70 Meter. Er hat eine maximale Reichweite von 10 Metern.
- Achten Sie darauf, dass er nicht höher als in 1,80 Meter installiert wird!



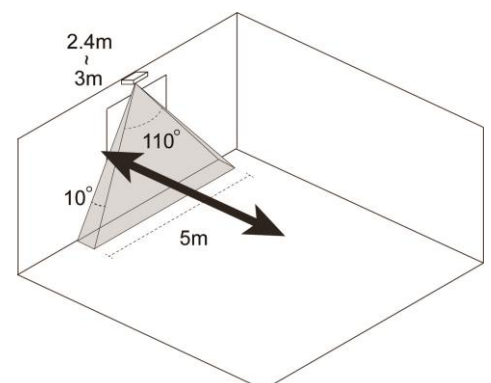
Horizontale Wandbefestigung:

- Wenn der Linienbewegungsmelder horizontal installiert wird hat er eine maximale Reichweite von 5 Metern.
- Diese Installationsart ist vorgesehen um das Eindringen von über die Decke / Dach zu detektieren. Sie erkennt **keine** horizontalen Bewegungen (von links nach rechts)
- Es wird empfohlen den Linienbewegungsmelder in mindestens 2,20 Meter Höhe zu installieren um keine Fehlalarme auszulösen.



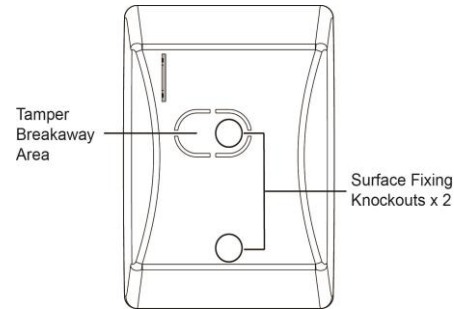
Deckenbefestigung:

- Installieren Sie den Linienbewegungsmelder an einer Decke um z.B. das Eindringen in einen Raum durch Fenster bzw. Tür zu detektieren.
- Es wird empfohlen den Linienbewegungsmelder in 2,40 bis 3,00 Meter Höhe zu installieren, dann beträgt die Überwachungsbreite am Fußboden 5 Meter.
- Vermeiden Sie die Installation über 4,00 Meter, damit der Linienbewegungsmelder zuverlässig Bewegungen erkennt.



Installation:

- Nachdem Sie den Montageort bestimmt haben installieren Sie den Linienbewegungsmelder auf einem flachen, sauberen Untergrund.
- Die Rückseite des Linienbewegungsmelders hat zwei vordefinierte Bohrlöcher.
- Bohren Sie durch die markierten Stellen und nutzen Sie diese als Bohrschablone.
- Befestigen Sie die Rückseite mit Hilfe der mitgelieferten Dübel + Schrauben.
- Rasten Sie die Vorderseite auf die Rückseite ein.
- Aktivieren Sie den Testmodus und überprüfen Sie ob der Linienbewegungsmelder im gewünschten Bereich Bewegungen erkennt.



Ruhemodus:

Um Batterien zu sparen geht der Linienbewegungsmelder nach jeder erkannten Bewegung (unabhängig vom Status der Zentrale) in einen ca. einminütigen Ruhemodus. Wird während dieser Zeit eine erneute Bewegung ausgelöst, verlängert sich der Ruhemodus um eine weitere Minute, erst anschließend kann erneut eine Bewegung erkannt werden. Hierauf ist bei einer Alarmsimulation oder einer erstellten Hausautomationsregel unbedingt zu achten!

Supervisor Funktion:

Der Linienbewegungsmelder sendet alle 30-50 Minuten ein Statussignal an die Alarmzentrale. Um das Statussignal manuell zu übermitteln, können Sie den Anlern-Knopf drücken.

ACHTUNG

- Setzen Sie den Bewegungsmelder keinem direkten Sonnenlicht aus.
- Der Bewegungsmelder erkennt Bewegungen im Temperaturfeld. Dies bedeutet, dass er auch durch Bewegungen von erhitzten Luftmassen ausgelöst werden kann. Daher sollten Sie den PIR Bewegungsmeldern nicht an Stellen installieren, an denen dies vorkommen kann (z.B. oberhalb von Heizungen und Öfen, in der Nähe von offenem Feuer, Fußbodenheizungen, Klimaanlage, Treppenhäusern, Wintergärten oder direkt auf Fensterfronten gerichtet).
- Vermeiden Sie bewegliche Objekte im Erkennungsbereich wie z.B. Vorhänge.
- Vermeiden Sie große Hindernisse im Bewegungsbereich.
- Der Linienbewegungsmelder ist ausschließlich im Innenbereich zu verwenden.

LUPUS-Electronics® GmbH

Otto-Hahn-Str.12, D-76829 Landau

Tel. +49 (0) 6341 93 55 3 0 Fax. +49 (0) 6341 93 55 3 20

E-Mail: info@Lupus-Electronics.de

www.Lupus-Electronics.de