



LUPUSEC 

Notfallschalter

Benutzer Handbuch

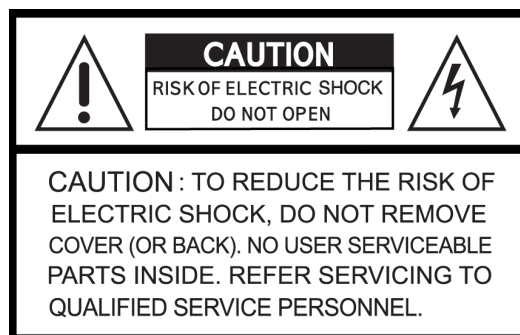
Einleitung

Vielen Dank für den Kauf des LUPUSEC Notfallschalters. Bevor Sie den Notfallschalter in Betrieb nehmen, lesen Sie die folgenden Sicherheits- und Installationshinweise aufmerksam und sorgfältig durch. Die Beachtung dieser Anleitung ist zwingend notwendig um einen gefahrlosen Betrieb sicherzustellen. Bei Fragen wenden Sie sich an Ihren Fachhändler oder direkt an LUPUS-Electronics. Ihr LUPUSEC Notfallschalter wurde nach dem heutigen Stand der Technik entwickelt und gebaut, die geltenden Anforderungen nach europäischen und nationalen Richtlinien werden erfüllt.

Bewahren Sie das Handbuch sorgfältig auf, um im Nachhinein offene Fragen klären zu können. Die Anleitung ist fester Bestandteil des Produktes auch bei Weitergabe an Dritte.

Haftungsausschluss

Alle technischen Angaben und Beschreibungen in dieser Bedienungsanleitung wurden mit größter Sorgfalt erstellt. Dennoch sind Fehler nicht völlig auszuschließen. Deshalb weisen wir daraufhin, dass weder eine juristische Verantwortung noch irgendeine Haftung für jedwede Folgen, die auf fehlerhafte Angaben zurückgeführt werden, übernommen wird. Die Beschreibungen, Bilder und technischen Daten können sich im Sinne des technischen Fortschritts ändern. LUPUS-Electronics GmbH behält sich das Recht vor, jederzeit und ohne vorherige Ankündigung Änderungen an den Produkten und an der Bedienungsanleitung vorzunehmen. Es wird keine Garantie für den Inhalt dieses Dokumentes übernommen. Für Mitteilung eventueller Fehler oder Ungenauigkeiten sind wir jederzeit dankbar.



Dieses Symbol soll den Benutzer auf möglicherweise ungeschützte gefährliche Spannungen innerhalb des Gehäuses hinweisen. Diese können unter Umständen einen elektrischen Schlag auslösen.



Dieses Symbol soll den Nutzer auf die Nutzungs- und Wartungsanweisungen in den Benutzerhandbüchern und -unterlagen hinweisen, die dem Produkt beiliegen.

WARNUNG:

UM DAS RISIKO EINES ELEKTRISCHEN SCHLAGS ZU VERMINDERN, DÜRFEN SIE DAS GERÄT ZU KEINER ZEIT NÄSSE ODER FEUCHTIGKEIT AUSSETZEN!

RoHS

Sämtliche von LUPUS-Electronics GmbH angebotenen bleifreien Produkte erfüllen die Anforderungen der europäischen Richtlinie zur Beschränkung der Verwendung gefährlicher Substanzen (RoHS). Dies bedeutet, dass sowohl der Herstellungsprozess als auch die Produkte absolut „bleifrei“ und ohne sämtliche in der Richtlinie aufgeführten gefährlichen Substanzen auskommen.

FCC

Dieses Gerät wurde getestet und die Einhaltung der Grenzwerte nach Teil 15 der FCC Regularien für eine Klasse digitaler Geräte festgestellt. Diese Grenzwerte wurden festgelegt, um einen vernünftigen Schutz gegen gesundheitsschädlichen Umgang zu leisten, wenn das Gerät in einem gewerblichen Umfeld betrieben wird. Das Gerät erzeugt und benutzt Funkfrequenz-Energie und kann diese abstrahlen. Außerdem kann das Gerät, wenn es nicht gemäß des Benutzerhandbuches installiert und betrieben wird, andere Funkkommunikation stören. Die Anwendung dieses Gerätes in einer bewohnten Gegend kann zu Störungen führen, die möglicherweise zu Lasten des Benutzers beseitigt werden müssen.

CE

Hiermit erklärt die LUPUS-Electronics GmbH, dass sich das Gerät LUPUSEC – Notfallschalter (Art. Nr. 12123, EAN 4260195434301), in Übereinstimmung mit den grundlegenden Anforderungen und den übrigen einschlägigen Bestimmungen der Richtlinie 1999/5/EG befindet.

Konformität:

Die Konformitätserklärung ist zu beziehen unter:

LUPUS-Electronics GmbH

Otto-Hahn-Str. 12

76829 Landau

Wichtige Sicherheitshinweise



Warnung

Bei Schäden, die auf Nichtbeachtung dieser Bedienungsanleitung zurückzuführen sind, erlischt der Garantieanspruch.

Für Folgeschäden übernehmen wir keine Haftung.

Bei Personen und/ oder Sachschäden, die auf unsachgemäße Handhabung oder Nichtbeachtung der Sicherheitshinweise zurückzuführen sind, übernehmen wir keine Haftung. In solchen Fällen entfällt jeder Garantieanspruch!

Der Notfallschalter wurde mit einem hochwertigen Gehäuse ausgestattet. Bitte beachten Sie dennoch bei der Verwendung folgende Sicherheitsbestimmungen:

- Schließen Sie den Notfallschalter nur mit der dafür vorgesehenen Stromspannung an. Betreiben Sie den Notfallschalter nur mit den dafür vorgesehenen Batterien.
- Behandeln Sie den Notfallschalter behutsam, starke Vibrationen oder Stöße können den Notfallschalter beschädigen.
- Der Notfallschalter darf keiner direkten Sonneneinstrahlung oder starken Wärmequellen wie z.B. Heizkörpern unmittelbar ausgesetzt werden.
- Installieren Sie den Notfallschalter nicht in der Nähe von starken elektrischen Leitungen. Dies könnte die Übertragungsqualität beeinträchtigen. Setzen Sie das Gerät keinen unmittelbaren Magnetfeldern aus.
- Installieren Sie den Notfallschalter nicht direkt auf Aluminium oder Eisen diesen mit einer Gummierung von dem Untergrund zu isolieren. Die Funkübertragung könnte gestört werden.
- Der Notfallschalter darf nicht in feuchten, sehr kalten oder sehr heißen Umgebungen aufgestellt oder installiert werden. Beachten Sie die max. Feuchtigkeits- und Temperaturbedingungen.
- Kinder sind von diesem Produkt und anderen damit verbundenen elektrischen Geräten jederzeit fernzuhalten. Der Notfallschalter enthält kleine Teile, die verschluckt werden können. Montieren Sie den Notfallschalter außer Reichweite von Kindern. Lassen Sie Verpackungsmaterialien nicht achtlos liegen, diese können für spielende Kinder zu einer Gefahr werden.
- Zur Reinigung der Oberfläche des Notfallschalters verwenden Sie ein halbfeuchtes Tuch und reiben Sie die Oberfläche anschließend trocken. Reinigungsmittel können die Oberfläche des Notfallschalters beschädigen.

Sollten Sie Fehler feststellen

Falls Fehler auftreten sollten, entfernen Sie die Batterie aus dem Notfallschalter und kontaktieren Sie Ihren Lieferanten. Weitere Benutzung erhöht die Gefahr eines Brands oder elektrischen Schlags.

Bestimmungsgemäßer Einsatz

Der Notfallschalter ist dafür vorgesehen einen Alarm der Alarmanlage auszulösen. Der Notfallschalter ist nur im Innenbereich einsetzbar. Ein anderer Einsatz als in dieser Bedienungsanleitung beschrieben ist nicht zulässig und führt zu Gewährleistungs- und Garantieverlust sowie zu Haftungsausschluss. Dies gilt auch für Veränderungen und Umbauten.



Entsorgungshinweise:

Gerät nicht im Hausmüll entsorgen!

Dieses Gerät entspricht der EU-Richtlinie über Elektronik- und Elektro-Altgeräte (Altgeräteverordnung) und darf daher nicht im Hausmüll entsorgt werden. Entsorgen Sie das Gerät über Ihre kommunale Sammelstelle für Elektronik-Altgeräte!

Dieses Produkt enthält einige Softwareprogramme, die unter die GPL-Lizenz für freie Software fallen.

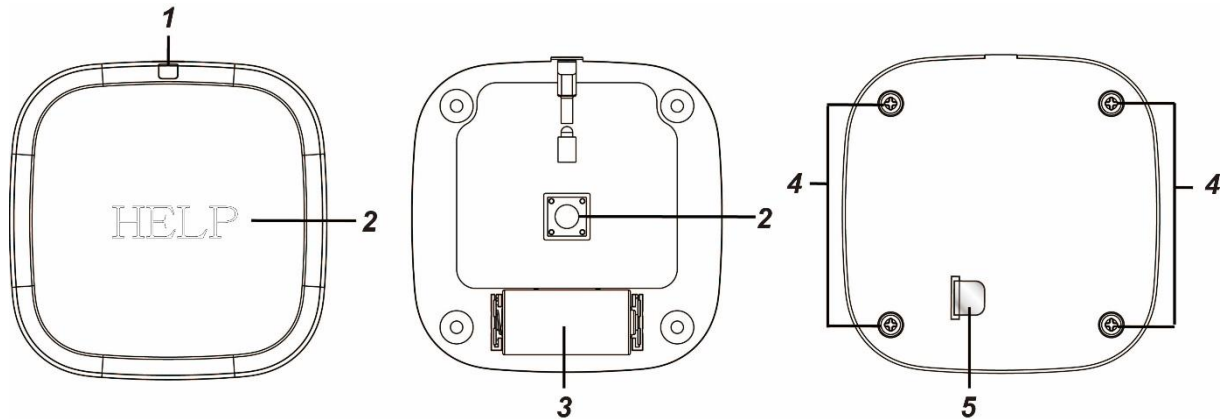
Dieses Produkt enthält Software, die von dritten Parteien entwickelt wurde und/oder Software, die der GNU General Public License (GPL) und/oder der GNU Lesser General Public License (LGPL) unterliegt. Den Quellcode dieser Programme senden wir Ihnen gerne auf Anfrage zu. Der GPL- und/oder LGPL-Code, der in diesem Produkt verwendet und angeboten wird, steht UNTER AUSSCHLUSS JEGLICHER GEWÄHRLEISTUNG und unterliegt dem Copyright eines oder mehrerer Autoren. Für weitere Details siehe auch den GPL- und/oder LGPL-Code dieses Produktes und die Nutzungsbestimmungen von GPL und LGPL.

Den kompletten Lizenztext können Sie über <http://www.gnu.org/licenses/gpl-2.0.html> einsehen. Eine inoffizielle deutsche Übersetzung finden Sie unter: <http://www.gnu.de/documents/gpl.de.html>.

Notfallschalter

Produktbeschreibung:

Der Notfallschalter wird verwendet um einen Notfallalarm auszulösen und schnell Hilfe anzufordern.



1. LED Indikator

- Die LED leuchtet kurz bei einer Signalübermittlung auf.

2. Anlern- / Notfall- Knopf

- Wird der „Notfall Knopf“, nach erfolgreicher Installation, gedrückt, löst die Zentrale einen Notfallalarm aus, egal in welchem Zustand sich die Alarmanlage befindet (Scharf / Unscharf / Home).
- Halten Sie den „Notfall Knopf“ für mindestens 8 Sekunden gedrückt, wird der Notfallalarm wieder gestoppt.

3. Batteriefach

Der Notfallschalter verwendet eine CR123A 3V Lithium Batterie. Wird die Spannung schwächer wird dies der Alarmzentrale übermittelt.

4. Gehäuseschrauben

5. Stromunterbrecher

Den Notfallschalter in Betrieb nehmen

1. Entfernen Sie den Stromunterbrecher (5) um den Notfallbutton mit Strom zu versorgen.
2. Öffnen Sie das Menü „Sensoren“ → „Hinzufügen“ und klicken auf „Start“ um den Anlernprozess zu beginnen.
3. Drücken Sie den roten Anlern- / Notfall- Knopf.
4. Sobald die Alarmanlage den Sensor gefunden hat, wird er im unteren Menü aufgelistet und Sie hören einen Bestätigungston der Zentrale.
5. Fügen Sie den Sensor mit „Hinzufügen“ der Sensorliste hinzu.

Reichweitentest:

Um die Signalstärke am gewünschten Installationsort zu testen führen Sie einen Reichweitentest durch.

1. Öffnen Sie das Menü Zentrale „Sensoren“ → „Reichweite“ und klicken Sie auf „Start“ um den Reichweitentest zu beginnen.
2. Drücken Sie den „Anlern-Knopf“ des Sensors.
3. Der Sensor, sowie die aktuelle Signalstärke sollte nun in der Zentrale angezeigt werden. Je größer der Wert, desto besser das Funksignal (Signalstärke 1-9).
4. Durch das klicken von „Stop“ beenden Sie den Reichweitentest.

Hinweis:

Sollte der Sensor an dem gewünschten Standort kein Signal haben, die Funkverbindung generell schwach sein (Signalstärke <4) bzw. häufig darunter fallen (Signalschwankungen von 2-3 sind normal) empfehlen wir unseren Funkrepeater zur Verstärkung einzusetzen.

Installation:

Sie können den Notfallschalter mit Hilfe des mitgelieferten Klettbandes entweder **fest** an eine Decke oder Wand montieren oder ihn mit Hilfe der rutschfesten Installationspads mobil einsetzen.

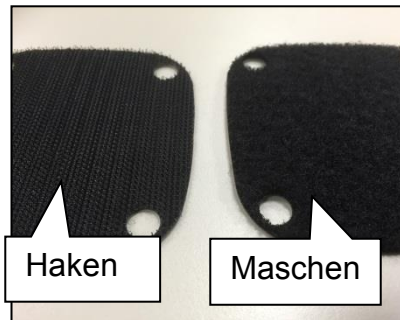
Ein Schutzpolster zwischen dem Notfallknopf und der Basis des Notfallbuttons verhindert bei der Installation Fehlalarme.



Entfernen Sie nach der Installation vorsichtig das Schutzpolster um den Notfallschalter bei Bedarf auslösen zu können.

- Reinigen Sie die Oberfläche an der der Notfallschalter installiert werden soll mit Entfetter. Vermeiden Sie unebene Flächen und rissige Farbe.

- Das Klettband besteht aus einer „Haken-„ und „Maschen-“ Seite.



- Entfernen Sie die Schutzfolie der „Haken“ Seite und kleben Sie diese sorgfältig an die gewünschte Position.



- Entfernen Sie die Schutzfolie der „Maschen-“ Seite und kleben Sie diese auf die Rückseite des Notfallschalters.



Mobile Installation:

- Entfernen Sie die Schutzfolie des rutschfesten Installationspads und kleben Sie diese auf die Rückseite des Notfallschalters.



- Stellen Sie den Notfallschalter an die gewünschte Position auf.