

## Einleitung

---

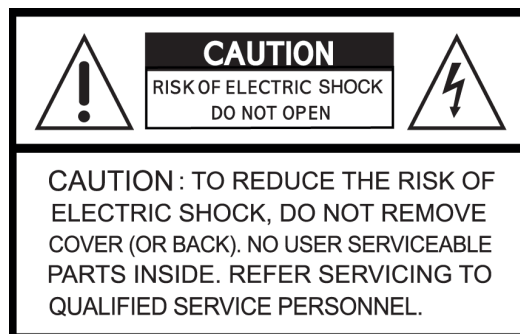
Vielen Dank für den Kauf des LUPUSEC 1 Kanal Relais. Bevor Sie das 1 Kanal Relais in Betrieb nehmen, lesen Sie die folgenden Sicherheits- und Installationshinweise aufmerksam und sorgfältig durch. Die Beachtung dieser Anleitung ist zwingend notwendig, um einen gefahrlosen Betrieb sicherzustellen. Bei Fragen wenden Sie sich an Ihren Fachhändler oder direkt an LUPUS-Electronics. Ihr LUPUSEC 1 Kanal Relais wurde nach dem heutigen Stand der Technik entwickelt und gebaut, die geltenden Anforderungen nach europäischen und nationalen Richtlinien werden erfüllt.

Bewahren Sie das Handbuch sorgfältig auf, um im Nachhinein offene Fragen klären zu können. Die Anleitung ist fester Bestandteil des Produktes auch bei Weitergabe an Dritte.

## Haftungsausschluss

---

Alle technischen Angaben und Beschreibungen in dieser Bedienungsanleitung wurden mit größter Sorgfalt erstellt. Dennoch sind Fehler nicht völlig auszuschließen. Deshalb weisen wir daraufhin, dass weder eine juristische Verantwortung noch irgendeine Haftung für jedwede Folgen, die auf fehlerhafte Angaben zurückgeführt werden, übernommen wird. Die Beschreibungen, Bilder und technischen Daten können sich im Sinne des technischen Fortschritts ändern. LUPUS-Electronics GmbH behält sich das Recht vor, jederzeit und ohne vorherige Ankündigung Änderungen an den Produkten und an der Bedienungsanleitung vorzunehmen. Es wird keine Garantie für den Inhalt dieses Dokumentes übernommen. Für Mitteilung eventueller Fehler oder Ungenauigkeiten sind wir jederzeit dankbar.



Dieses Symbol soll den Benutzer auf möglicherweise ungeschützte gefährliche Spannungen innerhalb des Gehäuses hinweisen. Diese können unter Umständen einen elektrischen Schlag auslösen.



Dieses Symbol soll den Nutzer auf die Nutzungs- und Wartungsanweisungen in den Benutzerhandbüchern und -unterlagen hinweisen, die dem Produkt beiliegen.

## **WARNUNG:**

UM DAS RISIKO EINES ELEKTRISCHEN SCHLAGS ZU VERMINDERN, DÜRFEN SIE DAS GERÄT ZU KEINER ZEIT NÄSSE ODER FEUCHTIGKEIT AUSSETZEN!



Sämtliche von LUPUS-Electronics GmbH angebotenen bleifreien Produkte erfüllen die Anforderungen der europäischen Richtlinie zur Beschränkung der Verwendung gefährlicher Substanzen (RoHS). Dies bedeutet, dass sowohl der Herstellungsprozess als auch die Produkte absolut „bleifrei“ und ohne sämtliche in der Richtlinie aufgeführten gefährlichen Substanzen auskommen.



Dieses Gerät wurde getestet und die Einhaltung der Grenzwerte nach Teil 15 der FCC Regularien für eine Klasse digitaler Geräte festgestellt. Diese Grenzwerte wurden festgelegt, um einen vernünftigen Schutz gegen gesundheitsschädlichen Umgang zu leisten, wenn das Gerät in einem gewerblichen Umfeld betrieben wird. Das Gerät erzeugt und benutzt Funkfrequenz-Energie und kann diese abstrahlen. Außerdem kann das Gerät, wenn es nicht gemäß des Benutzerhandbuches installiert und betrieben wird, andere Funkkommunikation stören. Die Anwendung dieses Gerätes in einer bewohnten Gegend kann zu Störungen führen, die möglicherweise zu Lasten des Benutzers beseitigt werden müssen.



Hiermit erklärt die LUPUS-Electronics GmbH, dass sich das Gerät LUPUSEC – 1 Kanal Relais (Art. Nr. 12126, EAN 4260195434349), in Übereinstimmung mit den grundlegenden Anforderungen und den übrigen einschlägigen Bestimmungen der Richtlinie 1999/5/EG befindet.

## **Konformität:**

Die Konformitätserklärung ist zu beziehen unter:

[www.lupus-electronics.de/konformitaeten](http://www.lupus-electronics.de/konformitaeten)

oder

LUPUS-Electronics GmbH

Otto-Hahn-Str- 12

76829 Landau

Tel. 06341 93 55 3 0



### **Warnung**

**Bei Schäden, die auf Nichtbeachtung dieser Bedienungsanleitung zurückzuführen sind, erlischt der Garantieanspruch.**

**Für Folgeschäden übernehmen wir keine Haftung.**

**Bei Personen und/ oder Sachschäden, die auf unsachgemäße Handhabung oder Nichtbeachtung der Sicherheitshinweise zurückzuführen sind, übernehmen wir keine Haftung. In solchen Fällen entfällt jeder Garantieanspruch!**

Das 1 Kanal Relais wurde mit einem hochwertigen Gehäuse ausgestattet. Bitte beachten Sie dennoch bei der Verwendung folgende Sicherheitsbestimmungen:

- Schließen Sie das 1 Kanal Relais nur mit der dafür vorgesehenen Stromspannung an. Betreiben Sie diesen nur mit dem dafür vorgesehenen Netzteil.
- Die Steckdose muss sich an einem leicht zugänglichen, vor Feuchtigkeit geschützten Ort im Innenbereich befinden
- Behandeln Sie das 1 Kanal Relais behutsam, starke Vibrationen oder Stöße können den Sensor beschädigen.
- Das 1 Kanal Relais darf keiner direkten Sonneneinstrahlung oder starken Wärmequellen wie z.B. Heizkörpern unmittelbar ausgesetzt werden.
- Installieren Sie 1 Kanal Relais nicht in der Nähe von starken elektrischen Leitungen. Dies könnte die Übertragungsqualität beeinträchtigen. Setzen Sie das Gerät keinen unmittelbaren Magnetfeldern aus.
- Installieren Sie das 1 Kanal Relais nicht direkt auf Aluminium oder Eisen. Die Funkübertragung könnte gestört werden.
- Das Relais darf nicht in feuchten, sehr kalten oder sehr heißen Umgebungen aufgestellt oder installiert werden. Beachten Sie die max. Feuchtigkeits- und Temperaturbedingungen.
- Dieses Gerät ist nicht dafür bestimmt, durch Personen (einschließlich Kindern) mit eingeschränkten physischen, sensorischen oder geistigen Fähigkeiten oder mangels Erfahrung und/oder mangels Wissen benutzt zu werden.
- Kinder sind von diesem Produkt und anderen damit verbundenen elektrischen Geräten jederzeit fernzuhalten. Das 1 Kanal Relais enthält Kabel, die zu Strangulierungen führen und kleine Teile, die verschluckt werden können. Kabel müssen fachmännisch verlegt werden, so dass Sie nicht geknickt oder anderweitig beschädigt werden können. Montieren Sie das 1 Kanal Relais außer Reichweite von Kindern. Lassen Sie Verpackungsmaterialien nicht achtlos liegen, diese können für spielende Kinder zu einer Gefahr werden.

- Zur Reinigung der Oberfläche des 1 Kanal Relais verwenden Sie ein halbflechtes Tuch und reiben Sie die Oberfläche anschließend trocken. Reinigungsmittel können die Oberfläche des 1 Kanal Relais beschädigen.

### Sollten Sie Fehler feststellen

---

Falls Fehler auftreten sollten, trennen Sie das Relais vom Strom und kontaktieren Sie Ihren Lieferanten. Weitere Benutzung erhöht die Gefahr eines Brands oder elektrischen Schlags.

### Bestimmungsgemäßer Einsatz

---

Das 1 Kanal Relais ermöglicht das Schalten von angeschlossenen Geräten per Funk. Es ist nur im Innenbereich einsetzbar. Ein anderer Einsatz als in dieser Bedienungsanleitung beschrieben ist nicht zulässig und führt zu Gewährleistungs- und Garantieverlust, sowie zu Haftungsausschluss. Dies gilt auch für Veränderungen und Umbauten.



#### Entsorgungshinweise:

#### **Gerät nicht im Hausmüll entsorgen!**

Dieses Gerät entspricht der EU-Richtlinie über Elektronik- und Elektro-Altgeräte (Altgeräteverordnung) und darf daher nicht im Hausmüll entsorgt werden. Entsorgen Sie das Gerät über Ihre kommunale Sammelstelle für Elektronik-Altgeräte!

### **Dieses Produkt enthält einige Softwareprogramme, die unter die GPL-Lizenz für freie Software fallen.**

Dieses Produkt enthält Software, die von dritten Parteien entwickelt wurde und/oder Software, die der GNU General Public License (GPL) und/oder der GNU Lesser General Public License (LGPL) unterliegt. Den Quellcode dieser Programme senden wir Ihnen gerne auf Anfrage zu. Der GPL- und/oder LGPL-Code, der in diesem Produkt verwendet und angeboten wird, steht UNTER AUSSCHLUSS JEGLICHER GEWÄHRLEISTUNG und unterliegt dem Copyright eines oder mehrerer Autoren. Für weitere Details siehe auch den GPL- und/oder LGPL-Code dieses Produktes und die Nutzungsbestimmungen von GPL und LGPL.

Den kompletten Lizenztext können Sie über <http://www.gnu.org/licenses/gpl-2.0.html> einsehen. Eine inoffizielle deutsche Übersetzung finden Sie unter: <http://www.gnu.de/documents/gpl.de.html>.

## 1 Kanal Relais

### **Achtung:**

**Dieses Produkt ist nicht mit einer XT1 kompatibel!**



### **ACHTUNG**

Die Installation darf nur durch einen zertifizierten Elektriker oder einer elektrotechnisch unterwiesenen Person mit Wissen und Verständnis über elektrischen Strom und dessen Gefahren durchgeführt werden.

### **Produktbeschreibung:**

Das 1 Kanal Relais ermöglicht das Schalten von einem angeschlossenen Endgerät (230V) per Funk (ZigBeeS). Es dient zusätzlich als ZigBeeS Repeater und kann automatisch andere ZigBeeS Sensoren verstärken.

#### **1. Antenne**

#### **2. Status LED**

- **AN**  
Das 1 Kanal Relais ist an.
- **Aus**  
Das 1 Kanal Relais ist aus.
- **Blinkt 2 mal**  
Das Relais wurde erfolgreich an der Zentrale angelernt.
- **Blinkt alle 20 Minuten**  
Das 1 Kanal Relais hat die Verbindung zu dem Funknetzwerk verloren.

#### **3. Anlern- Knopf**

- Mit diesem Knopf können Sie das 1 Kanal Relais an die Zentrale anlernen. Eine detaillierte Beschreibung finden Sie weiter unten.
- Ein kurzes Drücken aktiviert oder deaktiviert das Relais.

#### **4. 230V AC Ausgang (Last)**

Phase (Braun - L)

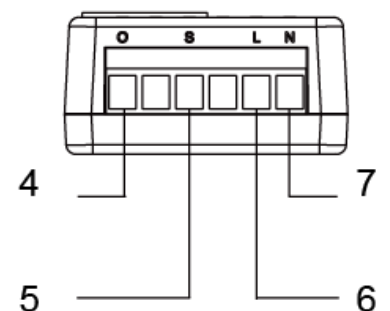
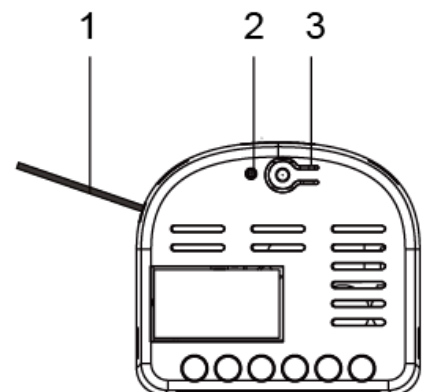
#### **5. Externer Schalteranschluss**

#### **6. 230V AC Eingang (Power)**

Phase (Braun - L)

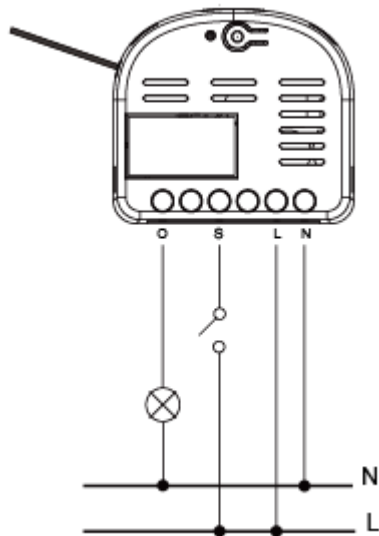
#### **7. 230V AC Ein + Ausgang**

Neutralleiter (Blau - N)



### Kabelverbindungsdiagramm:

Schließen Sie das 1 Kanal Relais nach folgendem Schaltplan an:



- Sie können einen externen **Schalter** (siehe Diagramm) anschließen, um das 1 Kanal Relais an bzw. auszuschalten. Es kann kein Taster zur Bedienung des externen Schalters eingesetzt werden!
- Die Anschlüsse neben dem externen Schalter (S) sind reserviert und dürfen nicht verwendet werden.
- In der Regel werden Lüsterklemmen verwendet, um z.B. den Neutraleiter für den 230V Ein- und Ausgang (4 + 7) zu nutzen.

### Das 1 Kanal Relais in Betrieb nehmen

---

1. Schalten Sie vor der Installation den elektrischen Strom ab, um sicherzustellen, dass es keine Kurzschlüsse gibt.
2. Verbinden Sie das 230V-Zuleitungskabel (Power) mit dem Eingang (6 + 7) und das 230V-Endgerätekabel (Last) mit dem Ausgang (4 + 7). Siehe Kabelverbindungsdiagramm.
3. Stellen Sie die 230V Stromversorgung her.
4. Das 1 Kanal Relais kann nur **innerhalb der ersten 3 Minuten**, nach Anschluss an ein Stromnetz, angelern werden!
5. Öffnen Sie das Menü „Sensoren“ → „Hinzufügen“ und klicken auf „Start“ um den Anlernprozess zu beginnen.
6. Drücken und halten Sie den „Anlern-Knopf“ (3) für ca. 10 Sekunden. Die LED sollte kurz aufleuchten, lassen Sie den „Anlern-Knopf“ los. Jetzt wird ein Anlern-Code an die Zentrale übermittelt, die LED (2) sollte 2 x blinken.
7. Sobald die Alarmanlage den Sensor gefunden hat, wird er unter „Erkannter Sensor“ angezeigt und Sie hören einen Bestätigungston der Zentrale.
8. Fügen Sie den Sensor mit „Hinzufügen“ der Sensorliste hinzu.
9. Beenden Sie den Anlernmodus indem Sie auf „Stop“ drücken.
10. Konfigurieren Sie jetzt optional den Sensor mit „Ändern“ oder später in der „Sensorliste“.

### **Reichweitentest:**

Um die Signalstärke am gewünschten Installationsort zu testen führen Sie einen Reichweitentest durch.

1. Öffnen Sie das Menü Zentrale „Sensoren“ → „Reichweite“ und klicken Sie auf „Start“ um den Reichweitentest zu beginnen.
2. Drücken Sie den „Anlern-Knopf“ des Sensors.
3. Der Sensor, sowie die aktuelle Signalstärke sollte nun in der Zentrale angezeigt werden. Je größer der Wert, desto besser das Funksignal (Signalstärke 1-9).
4. Durch das klicken von „Stop“ beenden Sie den Reichweitentest.

### **Hinweise:**

- Nach dem Anlernen des Sensors wird die Signalstärke in der Sensorliste angezeigt und regelmäßig aktualisiert.
- Sollte der Sensor an dem gewünschten Standort kein Signal haben, die Funkverbindung generell schwach sein (Signalstärke <4) bzw. häufig darunter fallen (Signalschwankungen von 2-3 sind normal), empfehlen wir unseren „ZigBee Repeater“ zur Signalverbesserung einzusetzen.

### **Hinweise:**

- Unter „Sensoren“ → „Liste“ → „Zustand“ wird der aktuelle Zustand (An / Aus) angezeigt.
- Das 1 Kanal Relais hat keine Stromzählfunktion.
- Das Relais kann über die Webseite im Menü „Smarthome“ → „Funkschalter“ oder „Home“ → „Übersicht“ → „Funkschalterliste-App“ manuell aktiviert oder deaktiviert werden.
- Unter „Smarthome“ → „Automation“ ist es möglich, Regeln zu erstellen wann Ihr Relais aktiviert bzw. deaktiviert werden soll. Beispiele hierzu finden Sie in der Anleitung Ihrer Alarmzentrale.
- Das 1 Kanal Relais besitzt keine Backup Batterie, während eines Stromausfall kann es nicht genutzt werden.
- Nachdem die Stromversorgung wieder hergestellt wurde, geht es nach ca. einer Minute wieder in den Ausgangszustand (vor dem Stromausfall) zurück.
- Das 1 Kanal Relais (alle ZigBee-Geräte) ist **nicht** mit dem Funkrepeater kompatibel und kann nicht in der Backupkonfigurationsdatei abgespeichert werden.

**LUPUS-Electronics® GmbH**

Otto-Hahn-Str. 12, D-76829 Landau

Tel. +49 (0) 6341 93 55 3 0 Fax. +49 (0) 6341 93 55 3 20

E-Mail: [info@Lupus-Electronics.de](mailto:info@Lupus-Electronics.de)

[www.Lupus-Electronics.de](http://www.Lupus-Electronics.de)