



LUPUS-Electronics GEODOME HD – LE 339HD
Benutzerhandbuch

Version 1.0.1

Inhaltsverzeichnis

Einführung	3
Haftungsausschluss	3
Wichtige Sicherheitshinweise	3
Hinweise zur Benutzung und Installation	4
Sollten Sie Fehler feststellen	4
Bestimmungsgemäßer Einsatz	4
1. Allgemeine Einführung	5
1.1. Überblick	5
1.2. Eckdaten	5
2. Aufbau und Ausmaße der GEODOME – LE 339HD	6
3. Einrichtung Ihrer GEODOME – LE 339HD	7
4. Mikrofon	7
5. OSD-Menü (optional)	7
5.1. OSD Menü Übersicht:	9

Einführung

Vielen Dank für den Kauf dieser GEODOME HD® Kamera. Bevor Sie die Kamera in Betrieb nehmen, lesen Sie sich die folgenden Sicherheits- und Installationshinweise sorgfältig durch. Bewahren Sie das Handbuch sorgfältig auf um im Nachhinein offene Fragen klären zu können. Die Beschreibungen, Bilder und technischen Daten können sich im Sinne des technischen Fortschritts ändern, darum empfehlen wir sich immer die aktuellste PDF-Version von unserer Homepage zu laden.

Haftungsausschluss

Diese Bedienungsanleitung wurde mit größter Sorgfalt erstellt. Sollten Ihnen dennoch Auslassungen oder Ungenauigkeiten auffallen, so teilen Sie uns diese bitte schriftlich mit.

LUPUS-Electronics übernimmt keinerlei Haftung für technische und typographische Fehler und behält sich das Recht vor, jederzeit ohne vorherige Ankündigung Änderungen am Produkt, der Software und an den Bedienungsanleitungen vorzunehmen.

LUPUS-Electronics ist nicht für direkte und indirekte Folgeschäden haftbar oder verantwortlich, die in Verbindung mit der Ausstattung, der Leistung und dem Einsatz dieses Produktes entstehen. Es wird keinerlei Garantie für den Inhalt dieses Dokumentes übernommen.

Wichtige Sicherheitshinweise

Bei Schäden die durch Nichtbeachten dieser Bedienungsanleitung verursacht werden, erlischt der Garantieanspruch. Für Folgeschäden übernehmen wir keine Haftung!

Bei Sach- oder Personenschäden, die durch unsachgemäße Handhabung oder Nichtbeachtung der Sicherheitshinweise verursacht werden, übernehmen wir keine Haftung. In solchen Fällen erlischt jeder Garantieanspruch!

WICHTIGER HINWEIS

Bitte lesen Sie diese Anleitung vor der Benutzung des Gerätes vollständig, bewahren Sie die Anleitung auf und geben Sie sie weiter, wenn Sie das Gerät an andere Personen übergeben.

Hinweise zur Benutzung und Installation

Diese Kamera ist eine hochwertige Überwachungskamera. Beachten Sie unbedingt folgende Sicherheitshinweise:

- Richten Sie die Kamera nicht direkt in die Sonne
- Richten Sie die Kamera nie direkt in ein Spotlicht
- Behandeln Sie die Kamera behutsam, starke Vibrationen oder Stöße können die Kamera beschädigen.
- Berühren Sie niemals interne Bauteile, die Kamera könnte beschädigt werden.
- Installieren Sie die Kamera nicht in der Nähe von starken elektrischen Leitungen. Dies könnte die Bildqualität beeinträchtigen.
- Installieren Sie die Kamera nicht direkt auf einen Aluminium- oder Eisenmast ohne den Fuß der Kamera mit einer Gummierung von dem Mast zu isolieren. Das Kamerabild könnte gestört werden.
- Beachten Sie die max. Feuchtigkeits- und Temperaturbedingungen.
- Dieses Gerät ist nicht dafür bestimmt, durch Personen (einschließlich Kinder) mit eingeschränkten physischen, sensorischen oder geistigen Fähigkeiten oder mangels Erfahrung und/oder mangels Wissen benutzt zu werden, es sei denn, sie werden durch eine für ihre Sicherheit zuständige Person beaufsichtigt oder erhalten von ihr Anweisungen, wie das Gerät zu benutzen ist. Kinder sollten beaufsichtigt werden, um sicherzustellen, dass sie nicht mit dem Gerät spielen.
- Die Kamera enthält Kabel, die zu Strangulierungen führen und kleine Teile, die verschluckt werden können. Montieren Sie die Kamera so, dass sie von Kindern nicht erreicht werden kann. Lassen Sie Verpackungsmaterialien nicht achtlos liegen, diese können für spielende Kinder zu einer Gefahr werden.

Sollten Sie Fehler feststellen

Falls Fehler auftreten sollten, ziehen Sie den Strom der Kamera und kontaktieren Sie Ihren Lieferanten. Weitere Benutzung erhöht die Gefahr eines Brands oder eines elektrischen Schlags.

Bestimmungsgemäßer Einsatz

Bei Installation und Einsatz ist darauf zu achten, dass Persönlichkeitsrechte von Personen nicht verletzt werden. Ein anderer Einsatz als in dieser Bedienungsanleitung beschrieben ist nicht zulässig und führt zu Gewährleistungs- und Garantieverlust sowie zu Haftungsausschluss. Dies gilt auch für Veränderungen und Umbauten.

1. Allgemeine Einführung

1.1. Überblick

Die LUPUS-Electronics GEODOME HD – LE 339HD Kamera unterstützt hochgeschwindigkeits-, und Langstreckenübertragung von Videosignalen ohne Zeitverzögerung. Sie können mit einem DVR welcher dem HD-CVI Standard entspricht betrieben werden.

1.2. Eckdaten

- Hochleistungs CMOS Bildsensor.
- Unterstützt die Übertragung von HD Videosignalen
- Unterstützt die Übertragung durch ein 75-3 Koaxialkabel ohne Qualitätsverlust.
- Übertragungsbereich: ~500m
- Ermöglicht hochgeschwindigkeits- und Langstreckenübertragung in Echtzeit.
- Unterstützt HD-CVI Übertragung in HD.
- Die GEODOME – LE 339HD unterstützt Bildwiederholraten von 25 und 50 Bildern pro Sekunde in 720P und 25 Bildern pro Sekunde in 1080P
- Rauschunterdrückung auf hohem Niveau
- Arbeitet exzellent bei wenig Licht
- Nachtsichtreichweite bis zu 20 Metern mit eingebauten IR LEDs
- Besitzt einen ICR Umschalter um Überwachung bei Tag und Nacht zu ermöglichen
- Brennweite: 3.6mm mit fixer Linse
- Schutzklassen IP66 und IK10
- Die GEODOME – LE 339HD besitzt ein OSD (on-screen-Display) zur individuellen Einstellung der Kamera
- Wird mit einem 12V Netzteil betrieben

2. Aufbau und Ausmaße der GEODOME – LE 339HD

In folgenden Skizzen finden Sie nötige Informationen zu den Abmessungen der Kamera. Alle Angaben sind in Millimetern.

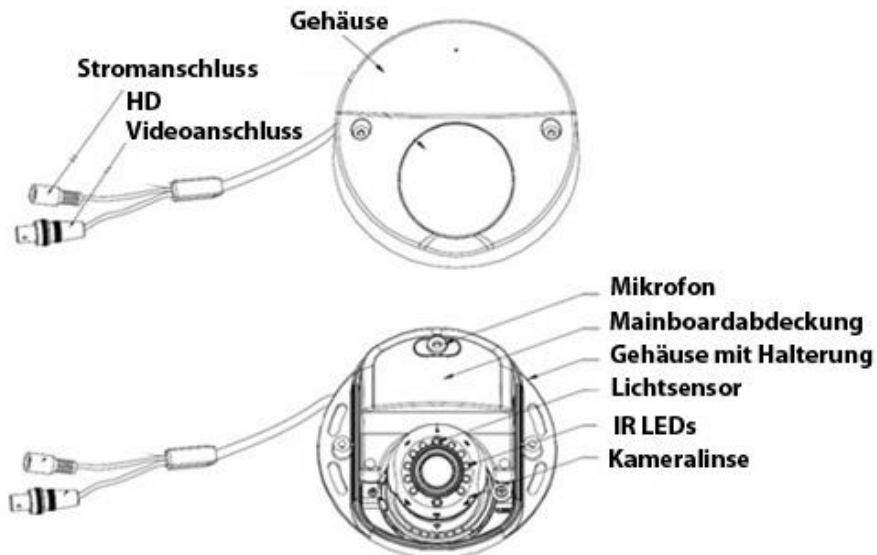


Abbildung 2-1 GEODOME – LE 339HD Anschlüsse und Aufbau

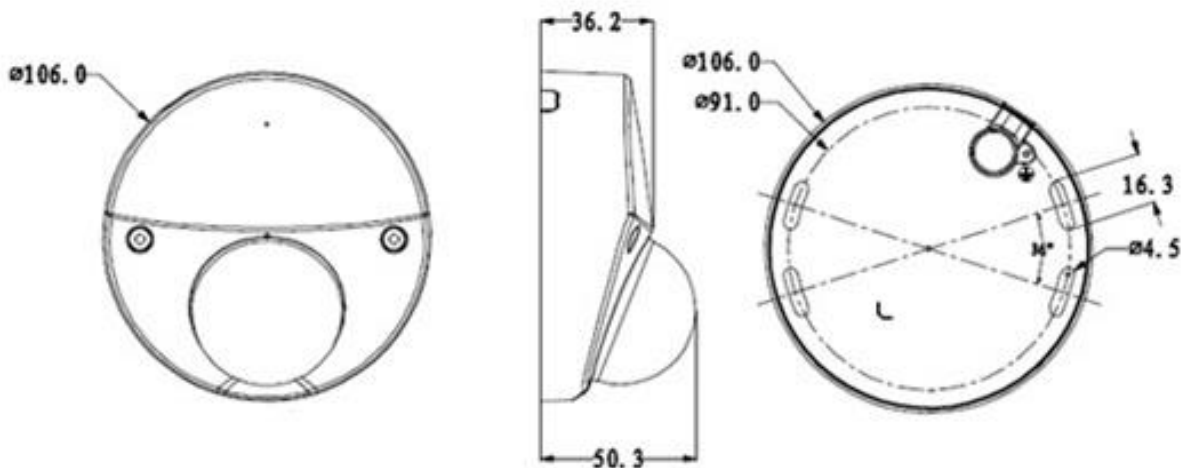


Abbildung 2-2 GEODOME – LE 339HD Abmessungen

3. Einrichtung Ihrer GEODOME – LE 339HD

- **Achtung:**

Bevor Sie die Kamera anbringen, achten Sie darauf, dass die Fläche an der Sie die Kamera anbringen mindestens 3x das Gewicht der Kamera tragen kann.

Schritt 1:

Um die Kamera zu installieren, öffnen Sie die Kamera indem Sie die beiden Schrauben links und rechts der Linse öffnen. Nutzen Sie die mitgelieferten Schrauben und Dübel um die Kamera an der gewünschten Position zu installieren. Stellen Sie dann die Linse entsprechend dem gewünschten Blickwinkel ein.

Schließen Sie danach die Kamera wieder.

Schritt 2:

Verbinden Sie die Kamera per Koaxialkabel mit Ihrem HDTV Rekorder.

Schritt 3:

Wenn Sie nun das mitgelieferte Netzteil einstecken, wird die Kamera hochfahren und ein Bild am Rekorder liefern.

4. Mikrofon

Die Kamera verfügt über ein integriertes Mikrofon. Um dieses zu verwenden, müssen Sie in Ihrem Rekorder unter Kamera -> Kamerastream „Audio“ aktivieren und die „Audioquelle“ („Audiosource“) auf HDCVI schalten.

Sollte danach noch kein Ton aus am Computer angeschlossenen Lautsprechern ertönen, überprüfen Sie bitte ob im OSD Menü der Kamera unter Advanced -> Audio mode -> Built-in gewählt ist.

5. OSD-Menü (optional)

Es ist möglich über das OSD-Menü der Kamera Einstellungen dieser zu verändern. Werksseitig sind jedoch alle wichtigen Parameter gesetzt um optimale Bildergebnisse zu erzielen. Sollten Sie dennoch Einstellungen verändern wollen, gehen Sie bitte wie folgt vor:

- Um das OSD Menü aufzurufen rechtsklicken sie in der Einzelansicht der Kamera und wählen sie den Menüpunkt „Kamera steuern“. Danach erscheint das folgende Menü:

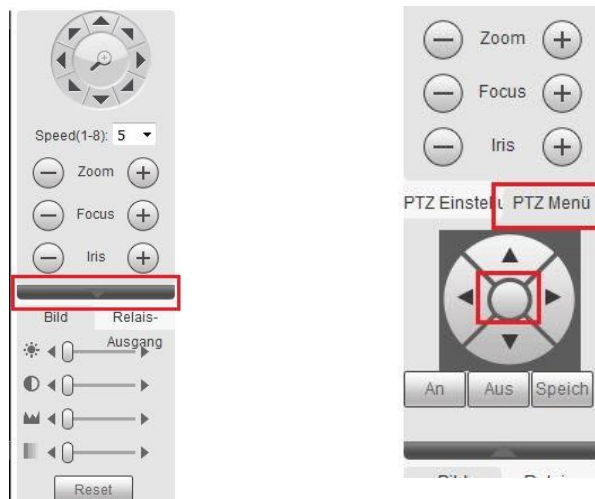


Abbildung 5-1: OSD Menü

- Wählen sie in diesem Menü den Pfeil am rechten Rand des Menüs. In der daraufhin erweiterten Ansicht klicken sie auf den Knopf oben rechts „Menü öffnen“ und danach auf “Enter“.

In der Weboberfläche öffnen Sie das OSD Menü folgendermaßen:

- Gehen Sie in die Einzelansicht und klicken Sie rechts auf den schwarzen Balken um die PTZ Optionen auszufahren.
- Wählen Sie PTZ Menü und klicken Sie auf den Kreis in der Mitte des Steuerkreuzes um das OSD Menü zu öffnen.



5.1. OSD Menü Übersicht:

Sofern Sie mit diesen Einstellungen nicht auskennen, nehmen Sie bitte in diesem Menü keine Änderungen vor!

Format	PAL		
	NTSC		
Video Mode	1080p @25 FPS		
	720p @ 20 FPS		
	720p @ 50 FPS		
Backlight Mode	Off		
	BLC	On	
		Off	
	WDR	0 – 5	
	HLC	0 – 5	
Image Adjustment	Image Mode	Standard	
		Soft	
		Vivid	
	Sharpness	0 - 100	
	Brightness	0 - 100	
	Contrast	0 – 100	
	Saturation	0 – 100	
	Sharp suppression	0 – 100	
	Chroma suppression	0 – 100	
	Gamma	0 – 15	
	2DNR	0 - 100	
	3DNR	0 – 100	
Exposure	Auto	Gain max	0 – 100
		Gain min	0 – 100
	Low noise	Gain max	0 – 100
	Low motion blur	Shutter max	0ms – 40ms
	Manual	Shutter	1/25 – 1/10000
		Gain max	0 – 100
		Gain min	0 – 100
	Exposure level	0 – 14	
	Exposure speed	0 – 7	
	Anti-flicker	Outdoor	
		50Hz	
		60Hz	
White balance	Auto		
	Manual	Blue gain	1 – 100
		Red gain	1 – 100
	Day		
	Night		
	Indoor		
	Outdoor		
Day / night	Auto	Day / night	1 – 100
		Waiting time	1 – 15

	B/W		
	Color		
Language			
Advanced	Camera title		
	Mirror	Horizontal mirror	
		Vertical mirror	
	D-Zoom	1 – 10	
	Lens type	Manual	
		DC	
	Self-adaption	On	
		Off	
	Audio mode	Off	
		External	
		Built-in	
	Smart IR	Auto	Level 0 - 10
		IR normally closed	
	Privacy mask	Off	
		on	Area selection
			Display
			Area setup
			Restore default
	RS485 Setup	Address	
		Apply	
	System information	Version	
Reset			
Exit			

Achtung:

- **Dieses Handbuch soll nur als Hilfswerk dienen. Es können Unterschiede zu Ihrer Benutzeroberfläche auftreten.**
- **Die Darstellungen und die Software kann ohne vorherige Ankündigung geändert werden.**
- **Alle Markenzeichen und geschützten Markenzeichen sind Eigentum der jeweiligen Besitzer.**
- **Bei Ungenauigkeiten oder Unklarheiten wenden Sie sich bitte direkt an uns.**
- **Bitte besuchen Sie unsere Webseite oder Ihren lokalen Fachinstallateur für weitere Informationen**

LUPUS-Electronics® GmbH

Otto-Hahn-Str. 12, D-76829 Landau

Tel. +49 (0) 6341 93 55 3 0 Fax. +49 (0) 6341 93 55 3 20

E-Mail: info@Lupus-Electronics.de

www.Lupus-Electronics.de