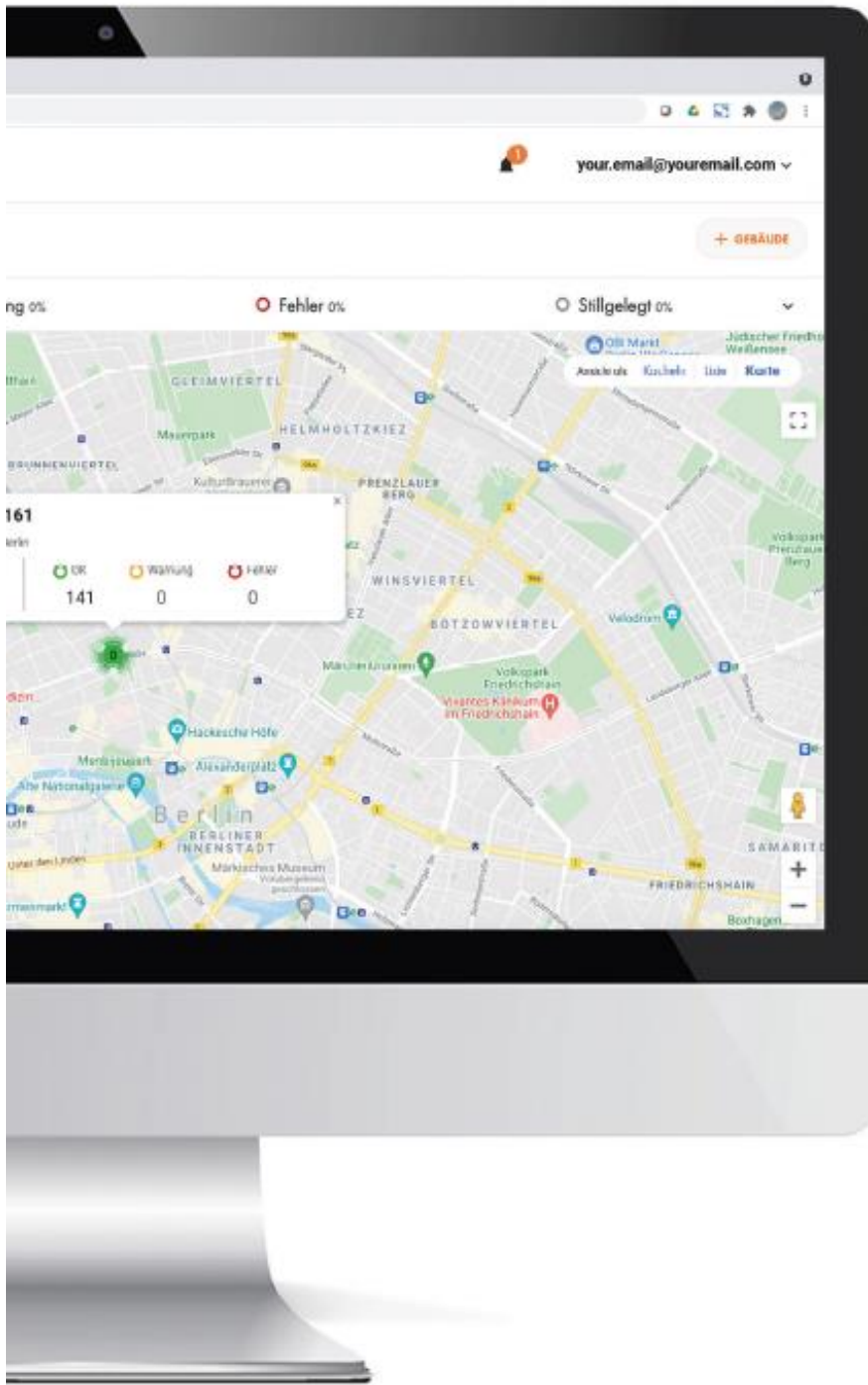




# **LUPUS Mobilfunk Sirene**

## **BEDIENUNGSANLEITUNG**





## Einleitung

---

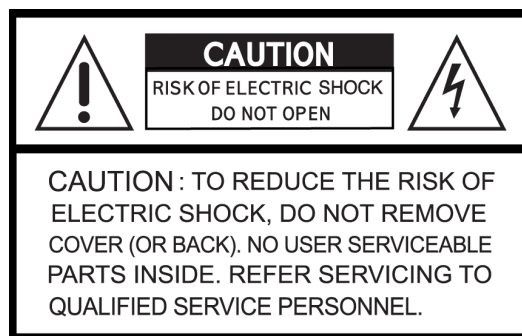
Vielen Dank für den Kauf der LUPUS Mobilfunk Sirene. Bevor Sie den Sensor in Betrieb nehmen, lesen Sie die folgenden Sicherheits- und Installationshinweise aufmerksam und sorgfältig durch. Die Beachtung dieser Anleitung ist zwingend notwendig, um einen gefahrlosen Betrieb sicherzustellen. Bei Fragen wenden Sie sich an Ihren Fachhändler oder direkt an LUPUS-Electronics. Ihre LUPUS Mobilfunk Sirene wurde nach dem heutigen Stand der Technik entwickelt und gebaut, die geltenden Anforderungen nach europäischen und nationalen Richtlinien werden erfüllt.-

Bewahren Sie das Handbuch sorgfältig auf, um im Nachhinein offene Fragen klären zu können. Die Anleitung ist fester Bestandteil des Produktes auch bei Weitergabe an Dritte.

## Haftungsausschluss

---

Alle technischen Angaben und Beschreibungen in dieser Bedienungsanleitung wurden mit größter Sorgfalt erstellt. Dennoch sind Fehler nicht völlig auszuschließen. Deshalb weisen wir daraufhin, dass weder eine juristische Verantwortung noch irgendeine Haftung für jedwede Folgen, die auf fehlerhafte Angaben zurückgeführt werden, übernommen wird. Die Beschreibungen, Bilder und technischen Daten können sich im Sinne des technischen Fortschritts ändern. LUPUS-Electronics GmbH behält sich das Recht vor, jederzeit und ohne vorherige Ankündigung Änderungen an den Produkten und an der Bedienungsanleitung vorzunehmen. Es wird keine Garantie für den Inhalt dieses Dokumentes übernommen. Für Mitteilung eventueller Fehler oder Ungenauigkeiten sind wir jederzeit dankbar.



Dieses Symbol soll den Benutzer auf möglicherweise ungeschützte gefährliche Spannungen innerhalb des Gehäuses hinweisen. Diese können unter Umständen einen elektrischen Schlag auslösen.



Dieses Symbol soll den Nutzer auf die Nutzungs- und Wartungsanweisungen in den Benutzerhandbüchern und -unterlagen hinweisen, die dem Produkt beiliegen.

## WARNUNG:

UM DAS RISIKO EINES ELEKTRISCHEN SCHLAGS ZU VERMINDERN, DÜRFEN SIE DAS OFFENE GERÄT ZU KEINER ZEIT NÄSSE ODER FEUCHTIGKEIT AUSSETZEN!

## RoHS

Sämtliche von LUPUS-Electronics GmbH angebotenen bleifreien Produkte erfüllen die Anforderungen der europäischen Richtlinie zur Beschränkung der Verwendung gefährlicher Substanzen (RoHS). Dies bedeutet, dass sowohl der Herstellungsprozess als auch die Produkte absolut „bleifrei“ und ohne sämtliche in der Richtlinie aufgeführten gefährlichen Substanzen auskommen.



Dieses Gerät wurde getestet und die Einhaltung der Grenzwerte nach Teil 15 der FCC-Regularien für eine Klasse digitaler Geräte festgestellt. Diese Grenzwerte wurden festgelegt, um einen vernünftigen Schutz gegen gesundheitsschädlichen Umgang zu leisten, wenn das Gerät in einem gewerblichen Umfeld betrieben wird. Das Gerät erzeugt und benutzt Funkfrequenz-Energie und kann diese abstrahlen. Außerdem kann das Gerät, wenn es nicht gemäß des Benutzerhandbuches installiert und betrieben wird, andere Funkkommunikation stören. Die Anwendung dieses Gerätes in einer bewohnten Gegend kann zu Störungen führen, die möglicherweise zu Lasten des Benutzers beseitigt werden müssen.



Hiermit erklärt die LUPUS-Electronics GmbH, dass sich das Gerät LUPUS Mobilfunk Sirene (Art. Nr. 14008, EAN 4260195435742) in Übereinstimmung mit den grundlegenden Anforderungen und den übrigen einschlägigen Bestimmungen der Richtlinie 2014/53/EU befindet.

## Konformität

---

Konformitätserklärungen aktueller Produkte finden Sie auf unserer Webseite: <https://www.lupus-electronics.de/de/service/downloads> bei dem jeweiligen Produkt. Konformitätserklärungen von nicht mehr im Verkauf befindlichen Produkten finden Sie hier: <https://www.lupus-electronics.de/de/service/eol-produkt-downloads/>

Alternativ können Sie diese auch direkt bei uns anfordern:

LUPUS-Electronics GmbH

Otto-Hahn-Str. 12

76829 Landau

[info@lupus-electronics.de](mailto:info@lupus-electronics.de)

## Funktionsüberblick

---

- LUPUS Cloud IoT-Plattform mit zentralem webbasierten Managementsystem und Smartphone App-Steuerung. Registrierung, Anmeldung und Nutzung von LUPUS Cloud via nativer Android-App, nativer iOS-App und browserbasiertem Webinterface stets kostenfrei.
- Realtime-Dashboardanzeige des Status aller im Einsatz befindlichen LUPUS IOT Melder auf einen Blick. Dashboardansicht wählbar nach Karte, Kacheln und Listen.
- Mehrstufige zentrale Administration, umfangreiches Rechtemanagement, voreinstellbare
- User-Rollen nach Eigentümer, Administrator, Installateur, lokaler Benutzer und benutzerdefinierter User.
- Zuordnung der Sensoren nach Land, Stadt, Gebäude, Wohnungs- oder Nutzungseinheit. Eingabe dieser Liegenschaftsdaten manuell per Assistent oder Spreadsheet möglich.
- Einfache Installation und Hinzufügen des Sensors per QR-Code Scan in der App. Die LUPUS Mobilfunk Sirene erhält eine ID Nummer und wird durch die genaue lokale Zuordnung mit seinem exakten Standort verknüpft.
- Sendet PUSH Mitteilungen bei Alarmen an mobile Endgeräte und Emails sowie Nachrichten in das Webinterface mit exakter Ortsangabe der Mobilfunk Sirene.
- 10 Jährige Dokumentation und Speicherung der automatischen Ferninspektion.
- Einfaches Alarmmanagement: Bewohner/Mieter/Eigentümer/Nutzer einladen, um PUSH Mitteilungen auf mobile Endgeräte zu erhalten. Bewohner haben die Möglichkeit, Alarme dauerhaft oder periodisch mit 3. Personen zu teilen.
- Einfaches Ticketsystem: Senden Sie Mitarbeitern Aufgaben wie Melder Installation, Überprüfung oder Austausch über ein internes Ticketsystem.
- API Schnittstellen um Partner Plattformen, Services und Apps anzubinden.
- Optionale Aufschaltung auf Notrufserviceleitstellen oder optional auf den LUPUS24 NSL-Service via Contact ID SIA 09 Protokoll möglich.

## Bestimmungsgemäße Verwendung

---

Verwenden Sie das Gerät ausschließlich für den Zweck für den es gebaut und konzipiert wurde. Jede andere Verwendung gilt als nicht bestimmungsgemäß!

Die Mobilfunk Sirene ist für einen akustischen + visuellen Alarm (z.B. durch einen LUPUS Mobilfunkrauchmelder ausgelöst), der durch die Lupuscloud übermittelt wird, konzipiert. Die Mobilfunk Sirene darf sowohl im Innen als auch im Außenbereich eingesetzt werden.

Das Gerät verfügt über NB-IoT-Technologie und unterstützt das MQTT-Protokoll für die bidirektionale Datenübertragung: Senden von Alarm- und Statusmeldungen an den Systemserver und Empfangen von Befehlen vom Server zum Starten/Stoppen des Alarms.

Ein anderer Einsatz als in dieser Bedienungsanleitung beschrieben ist nicht zulässig und führt zu Gewährleistungs- und Garantieverlust sowie zu Haftungsausschluss. Dies gilt auch für Veränderungen und Umbauten. Halten Sie Kinder von Verpackungsmaterialien und Kleinteilen fern. Es besteht Erstickungsgefahr. Vor Gebrauch ist jegliches Verpackungsmaterial zu entfernen.

## Lieferumfang

---

LUPUS Mobilfunk Sirene inkl. Anleitung und Montageschrauben.

## Sicherheitsbestimmungen

---

Um eine einwandfreie Gerätefunktion zu gewährleisten, beachten Sie bitte die folgenden Punkte:

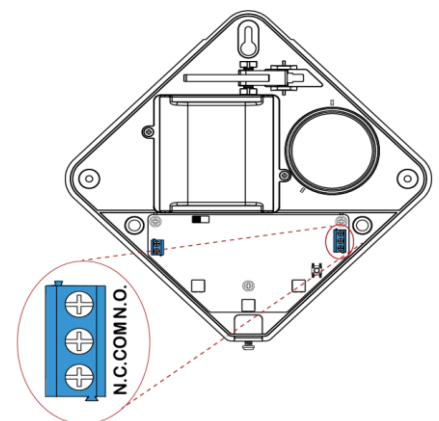
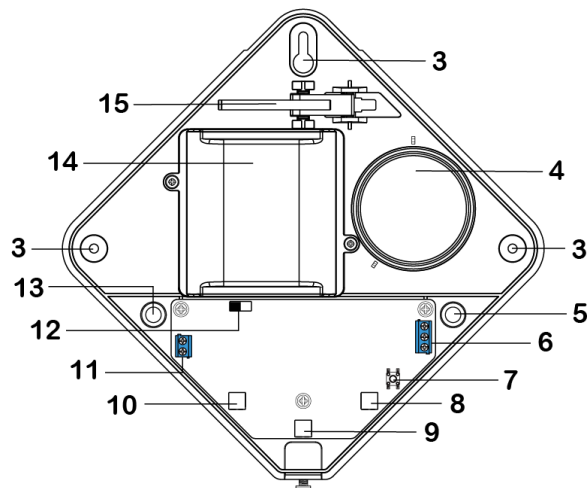
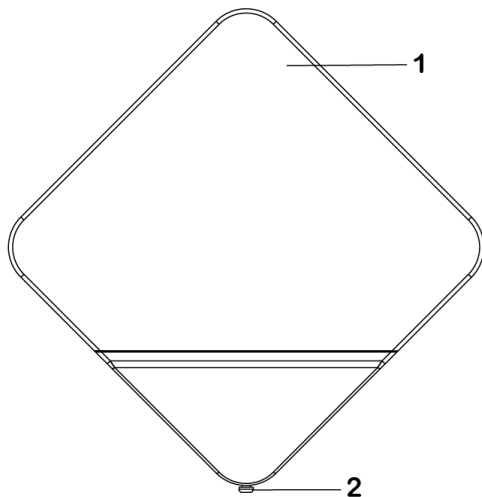
- Das Gerät darf nicht abgedeckt werden!
  - Das Gerät darf nicht überstrichen oder mit Tapeten überklebt werden!
  - Sie dürfen das Gerät keinesfalls selbst reparieren. Bei Nichtbeachtung erlischt die Garantie.
  - Besonders hohe elektromagnetische Strahlungen können die Funktion des Melders beeinträchtigen. Installieren Sie den Melder deshalb nicht in der Nähe von Geräten, die elektromagnetische Strahlung aussenden (z.B. Mikrowellen) oder in der Nähe von Magneten.
  - **ACHTUNG:** Bei der Montage besteht möglicherweise Sturzgefahr. Verwenden Sie eine sichere, standfeste Leiter, und bedienen Sie sich der Hilfe anderer!
  - Diese Bedienungsanleitung unterstützt bei der Einrichtung Ihrer LUPUS Mobilfunk Sirene. Befolgen Sie die hierin enthaltenen Anweisungen für den ordnungsgemäßen Betrieb des Geräts. Weitere Unterstützung finden Sie auch in unserem FAQ-Bereich unter <https://www.lupus-electronics.de/de/service/fag/>.
- Bei allen weiteren Fragen erreichen Sie unsere Hotline unter 06341-935530.


## Technische Daten

---

<b>Maße (ohne Halter)</b>	223(H) x 223(B) X 68(T) mm
<b>Gewicht:</b>	ca. 550 Gramm
<b>Installationsort:</b>	Wand Innen- + Außenbereich
<b>Befestigungsmöglichkeiten</b>	Verschrauben
<b>Betriebstemperaturen:</b>	-10°C bis +45°C
<b>Luftfeuchtigkeit:</b>	Maximal 85%
<b>Schutzklasse:</b>	IPX5 (wasserdichtes und UV-beständiges Gehäuse)
<b>Sabotageschutz:</b>	Ja
<b>SIM-Karte:</b>	eSIM MMF2
<b>NB-IoT Modul:</b>	Quectel BC 660K
<b>Funkfrequenz:</b>	LTE Cat. M1 / LTE Cat. NB2 / LTE Cat. NB1
<b>NB-IoT Datenverbindung für</b>	10 Jahre
<b>Verschlüsselung:</b>	LTE Ende zu Ende + TLS
<b>Statusübermittlung an Cloud</b>	Alle 24 Stunden
<b>Spannungsversorgung</b>	12V 1A Gleichstrom Netzteil (Unterputznetzteil optional)
<b>Notstromakkudauer</b>	max. 30 Stunden, 7.2V, 600mAh.
<b>Sirenenlautstärke</b>	104 dB in einem Meter Abstand
<b>Richtlinienkonform</b>	CE, FCC, RoHs, EN50131 Grade 2





1. Abdeckung
  2. Befestigungsschraube
  3. Montagelöcher
  4. Lautsprecher
  5. Kabelöffnung für Alarmausgang  
Wird für am Alarmausgang angeschlossene Kabel benötigt.
  6. Alarmausgang  
Potentialfreier Kontakt der entweder eine Schließer- (N.O.) oder eine Öffner- Schleife (N.C.) bildet zwischen der Mobilfunk Sirene und einem zusätzlich zu alarmierenden Gerät. Wird bei bestehendem Alarm für die Dauer des Alarms ausgelöst.
  7. Anlern-Knopf
    - Einmal drücken, um ein Supervisor Signal an die Lupus Cloud zu senden
    - 10 Sekunden gedrückt halten, um die Mobilfunk Sirene zu resetten.
  8. LED 3
  9. LED 2
  10. LED 1
  11. Stromanschluss  
Verbinden Sie ein 12V DC Netzteil mit dem Stromanschluss, achten Sie bitte auf die korrekte Polarität der Leitungen.
- 

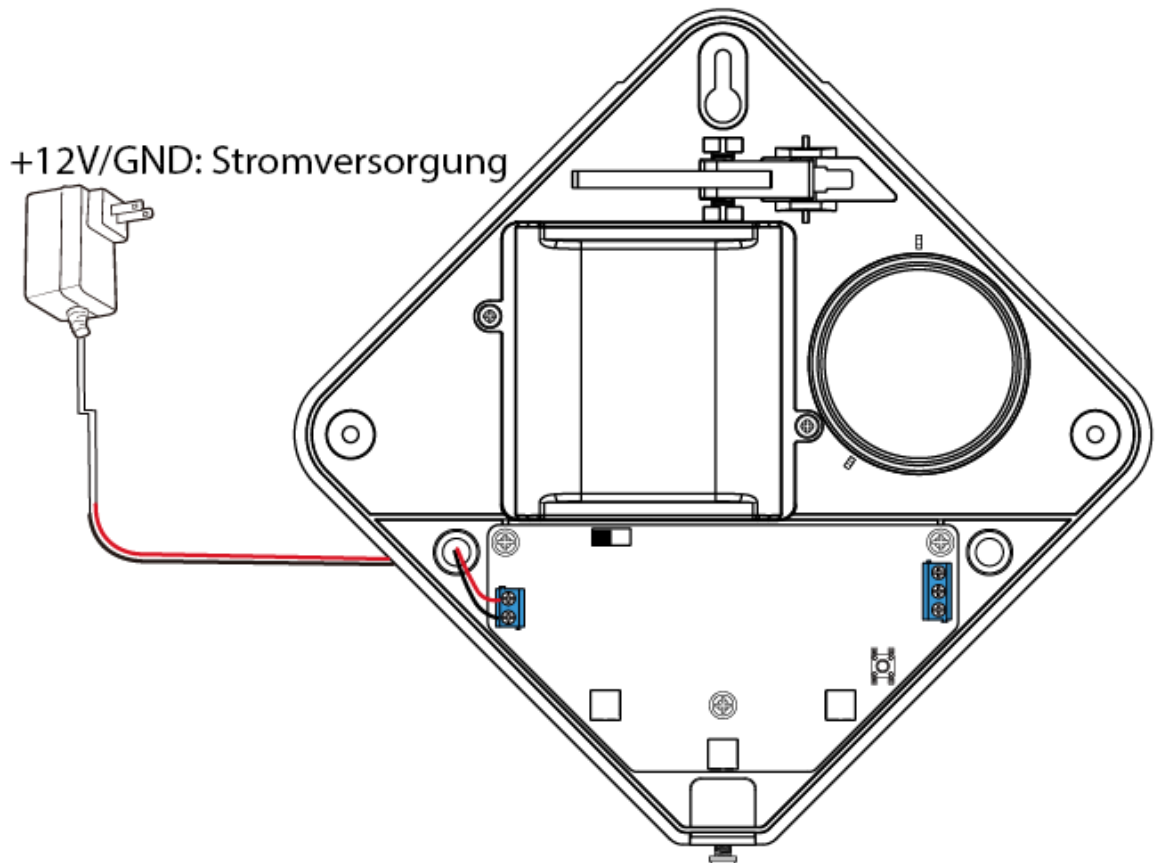
**+12V/GND:**
12. Batterie-Schalter
  13. Kabelöffnung für 12V Stromschluß
  14. Notstromakku
  15. Sabotagekontakt  
Der Sabotagealarm wird aktiviert, wenn die Mobilfunk Sirene von ihrer Montagefläche entfernt oder ihre Abdeckung geöffnet wird.

### Stromanschluss:

- Die Mobilfunk Sirene wird mit Strom versorgt, indem das zweiadrige 12V AC-DC-Netzteil an den +12V/GND-Stromanschluss angeschlossen wird.
- Perforieren Sie den Gummistopfen (13) um die Anschluss-Drähte hindurchzuführen.

#### **Hinweis:**

Um die Wasserdichtigkeit zu gewährleisten, darf der Gummistopfen NICHT entfernt werden.



- Wenn die Stromversorgung unterbrochen und wiederhergestellt wird, sendet die Mobilfunk Sirene Strom- ausfall- bzw. -wiederherstellungs- Signale.

### Notstrom Akku:

- Es ist ein 7,2 V 600 mAh AAA Ni-MH-Akkupack in der Mobilfunk Sirene installiert, dieser dient als Ersatzstromquelle bei Ausfall der Netzstromversorgung.
- Wenn der Batterieschalter auf ON gestellt ist, wird der Notstrom Akku automatisch aufgeladen, solange die Mobilfunk Sirene mit Strom versorgt wird. Falls anschließend die Netzstromversorgung unterbrochen wird, wird das Gerät über den Akku mit Strom versorgt und funktioniert weiter.
- Wenn der Batterieschalter auf OFF geschoben wird, wird der Akku nicht aufgeladen und er versorgt die Mobilfunk Sirene auch nicht mit Strom, wenn die Stromversorgung unterbrochen wurde.
- Das Ereignis „Akku tot/fehlt“ wird gemeldet, wenn der Batterieschalter auf OFF geschoben wird, der Stecker des Akkupacks lose ist oder wenn der Akku defekt ist.
- Wenn der Akkustand niedrig ist, sendet die Mobilfunk Sirene ein Signal für niedrigen Akkustand. Sobald der Akku aufgeladen wird, sendet das Gerät ein Signal zur Wiederherstellung des Akkus.

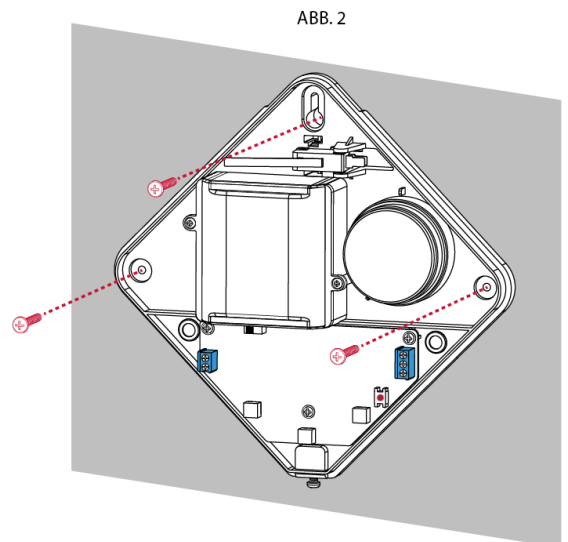
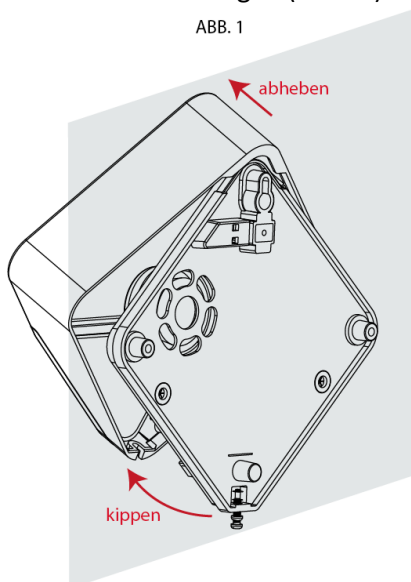
## Installation der LUPUS Mobilfunk Sirene

Die Mobilfunk Sirene ist mit einem wasserdichten Gehäuse für die Montage an der Außenwand Ihres Hauses konzipiert. Montieren Sie das Gerät so hoch wie möglich, damit die Sirene und die LEDs bei einem Alarm auf sich aufmerksam machen. Natürlich kann die Mobilfunk Sirene auch niedriger und ggf. im Innenbereich installiert werden.

Die Mobilfunk Sirene wird mit den mitgelieferten Befestigungsschrauben und Dübeln auf einer ebenen Fläche montiert und verfügt über 3 Montagelöcher (3) an der Rückseite, um sie an der Wand zu befestigen.

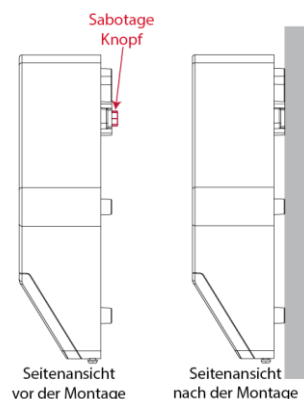
### Montage:

1. Lösen Sie die untere Befestigungsschraube; klappen Sie die Abdeckung von unten nach oben und heben Sie sie an, um die Montagelöcher freizulegen (ABB. 1).
2. Verwenden Sie die 3 Montagelöcher, um die Mobilfunk Sirene mit Schrauben und Dübeln an der Wand zu befestigen (ABB. 2).

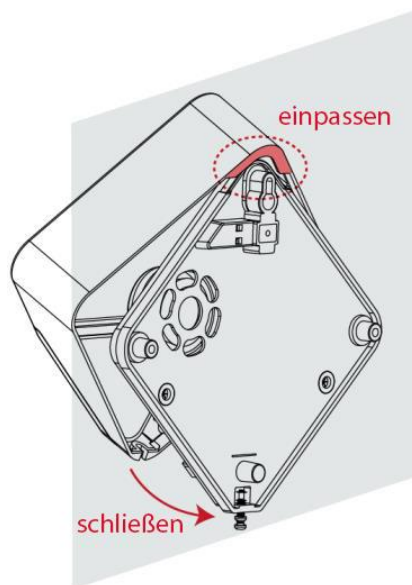


### Hinweise:

Der Sabotagekontakt ist mit einem Knopf auf der Rückseite der Sirene gesichert. Wenn die Mobilfunk Sirene von der Wand entfernt wird, wird der Knopf freigegeben und eine Deinstallationsmeldung an die Lupuscloud geschickt. Stellen Sie sicher, dass der Knopf bei der Montage der Mobilfunk Sirene vollständig eingedrückt ist. Falls ein Spalt vorhanden ist, füllen Sie ihn mit geeignetem Abstandsmaterial.



3. Bringen Sie den Deckel wieder an, indem Sie die Oberseite des Deckels auf die Oberseite des Sockels aufsetzen. Schließen Sie dann die Unterseite des Deckels und ziehen Sie die untere Befestigungsschraube an. Die Installation ist nun abgeschlossen.



### Inbetriebnahme

- Nehmen Sie die Mobilfunk Sirene in Betrieb, indem Sie das zweiadrigen 12V DC-Netzteil an den +12V/GND Anschlüssen anklemmen. Optional bieten wir auch Unterputznetzteile an. Die LED 2 beginnt alle 2 Sekunden zu blinken.
- Das Gerät versucht sich nun mit den Cloud-Servern zu verbinden. Falls Sie bereits ein Lupus CLOUD Konto und Räume angelegt haben können Sie mit dem Kapitel „LUPUS Mobilfunk Sirene hinzufügen“ fortfahren, ansonsten lesen Sie unter „LUPUS CLOUD“ weiter.
- Wenn die Registrierung erfolgreich war, leuchtet die LED 2 für 3 Sekunden auf. Nachdem die LED erloschen ist, blinkt sie, um den RSSI-Wert (Received Signal Strength Indicator) (1-5) anzuzeigen, und wird dann dunkel. Einmaliges Blinken bedeutet Signalstärke 1, die Verbindung ist schwach; fünfmaliges Blinken bedeutet Signalstärke 5, die Verbindung ist hervorragend. Bereits bei Signalstärke 1 funktioniert die Verbindung einwandfrei.

Signalstärke	5	4	3	2	1
Bemerkung	Hervorragend	Gut	Durchschnittlich	Niedrig	Schwach

Wenn die Registrierung fehlschlägt oder die eSIM nicht vorhanden ist, leuchten die LEDs 1 und 3 abwechselnd 3 Sekunden lang auf und bleiben anschließend 1 Sekunde lang aus. Das NB-IoT-Modul versucht automatisch, das Zurücksetzen und die Registrierung zu wiederholen, bis es erfolgreich ist.

### Zurücksetzen des NB-IoT-Moduls

Sie können das NB-IoT-Modul manuell zurücksetzen. Halten Sie hierfür den Anlern-Knopf 5 Sekunden lang gedrückt. Sie hören einen kurzen Piepton und die LED 2 blinkt in der fünften Sekunde einmal schnell. Halten Sie die Taste weitere 5 Sekunden lang gedrückt und lassen Sie sie los, wenn Sie in der 5. Sekunde einen langen Piepton hören. Die LEDs 1 und 3 blinken dreimal gleichzeitig und zeigen damit an, dass die Rückstellung des Moduls abgeschlossen ist.

**Hinweis:**

- Wenn die Taste zwischen der 5. und 9. Sekunde losgelassen wird, schlägt der Reset fehl.
- Wenn das NB-IoT-Modul zurückgesetzt wird, führt es automatisch eine Netzwerkregistrierung/-verbindung durch; wenn die Registrierung erfolgreich ist, leuchtet die LED 2 für 3 Sekunden auf und wird dann dunkel. Anschließend blinkt sie 1 bis 5 Mal, um den RSSI-Pegel anzuzeigen (siehe Tabelle weiter oben).

**Supervisor Signal**

- Nach dem Einschalten sendet das Gerät nach einer Stunde ein Supervisor Signal.
- Danach führt das Gerät alle 24 Stunden einen Selbsttest durch (Standardeinstellung) und meldet das Ergebnis an die Cloud-Server (Supervisor Signal).
- Durch Drücken des Anlern-Knopfes (7) wird ebenfalls ein Supervisor Signal gesendet und dadurch der 24-Stunden-Countdown neu gestartet.

**Server-Verbindung**

- Nach erfolgreicher Registrierung/Netzwerkverbindung verbindet sich die Mobilfunk Sirene automatisch mit der Lupus-Cloud.
- Die Mobilfunk Sirene gibt einen OK-Ton aus, wenn sie erfolgreich mit dem Lupus Cloud Server verbunden wird.
- Die Mobilfunk Sirene gibt einen Fehlerton aus, wenn sie die Verbindung zum Server verliert.

**Alarmdauer**

Wenn die Lupuscloud einen Alarm an die Mobilfunk Sirene sendet, ertönt die Sirene für die Dauer von 3 Minuten (es ist abwechselnd 2 Sekunden lang ein Alarmton zu hören und 1 Sekunde lang eine Pause), alle 3 LEDs blinken dabei sequenziell.

## LUPUS CLOUD

Registrieren Sie sich auf [LUPUSCLOUD.com](http://LUPUSCLOUD.com)

---

Damit Sie Ihre neue LUPUS Mobilfunk Sirene installieren und verwenden können, müssen Sie sich zunächst auf LUPUS Cloud als User registrieren. Öffnen Sie bitte ein Browserfenster auf Ihrem Mac oder PC und gehen auf [www.lupuscloud.com](http://www.lupuscloud.com).

Alternativ können Sie auch die APP „LUPUS Cloud“ verwenden.

Es gibt zwei Arten von Usern:

- Personal User
- Unternehmens-/bzw. Company User

Der Personal User ist vorgesehen für

1. Alle privaten Haus- und Wohnungseigentümer, die nicht als gewerbliche Eigentümer fungieren.
2. Alle Mieter, die die Alarme der Lupus-Cloud auf dem Smartphone empfangen wollen.
3. Alle gewerblichen User, die eine Einladung für ein bereits bestehendes Unternehmenskonto oder für ein gewerbliches Gebäude erhalten haben.

Der Company User ist vorgesehen für gewerbliche Eigentümer, die ein Unternehmenskonto benötigen. Unter einem Unternehmenskonto können alle zugehörigen Liegenschaften samt Sensoren des Unternehmens eingerichtet und geführt werden.

Nach der Registrierung erhalten Sie eine Bestätigungsemail an die angegebene E-Mail-Adresse. Klicken Sie einfach auf den Bestätigungslink.

## Laden Sie kostenlos die LUPUS Cloud-App

---

Scannen Sie einfach die unten abgebildeten QR-Codes für Android oder iOS und

laden Sie sich die App kostenlos herunter:



Öffnen Sie die App und melden sich mit Ihrem Login in der App an.

Es öffnet sich dieselbe Benutzeroberfläche, die Sie bereits von Ihrem PC oder Mac kennen.

## Erstellen Sie ein Gebäude

Diese Funktion kann sowohl an Ihrem Mac oder PC als auch an Ihrem Smartphone ausgeführt werden. Mit Ihr ordnen Sie der Mobilfunk Sirene ihren exakten Standort zu. Klicken Sie hierzu einfach auf



**FÜGEN SIE IHRE  
ERSTE IMMOBILIE  
HINZU.**

Anschließend öffnet sich ein Fenster, in dem Sie Name und Adresse der Immobilie eintragen. Am einfachsten ist dies über die Autovervollständigung in der 2. Zeile:

1 Standort hinzufügen — 2 Gebäudedetails eingeben — 3 Gebäudestruktur definieren

Geben Sie den Ort ein

Gebäudenname \*

Mein Musterhaus

Automatische Vervollständigung

Ahornstr

- Ahornstraße Berlin, Deutschland
- Ahornstraße Frankfurt am Main, Deutschland
- Ahornstrasse Basel, Schweiz
- Ahornstraße Aachen, Deutschland
- Ahornstraße Unterföhring, Deutschland

powered by Google

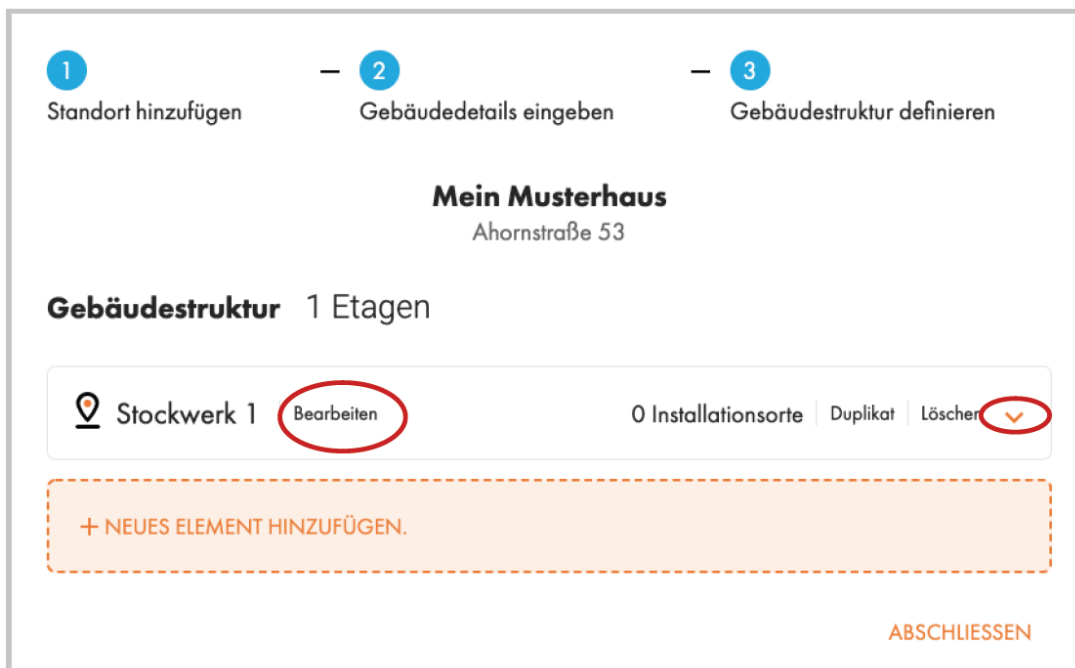
Adresse \* Nummer \* Postleitzahl \*

ABBRECHEN FORTFAHREN

ist die Adressvervollständigung korrekt klicken Sie auf „Fortfahren“. Im nächsten Schritt wählen Sie den Gebäudetyp, den Sie erstellen wollen und klicken Sie auf „Fortfahren“. Im aktuellen Beispiel entscheiden wir uns für den Mehrfamilienhaustyp „Wohnhaus“.

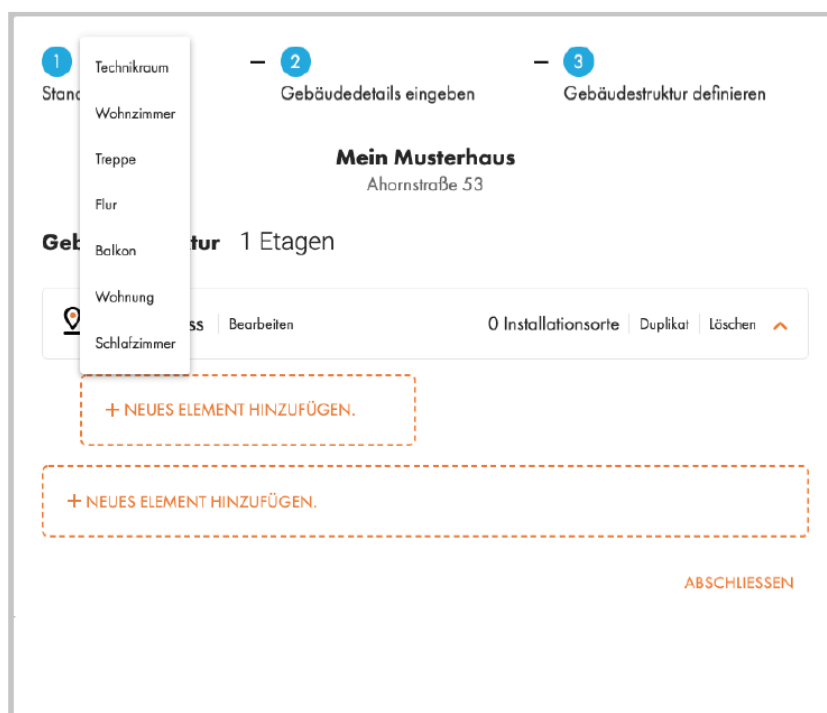


Klicken Sie auf „Neues Element hinzufügen“ und auf „Stockwerk“:



Nun haben Sie Ihr erstes Stockwerk erstellt. Klicken Sie auf „Bearbeiten“, um dem Stockwerk einen Namen zu geben, z.B. Erdgeschoss. Klicken Sie nun auf den orangefarbenen Pfeil, um dem Stockwerk Elemente hinzuzufügen.

**PROFITIPP:** Fügen Sie nur solche Elemente, Räume und Wohnungen zu, in die später auch Mobilfunk Geräte installiert werden.



In unserem Beispiel haben wir „Wohnung“ ausgewählt. Auch hier besteht nun die Möglichkeit, die „Wohnung“ umzubenennen, wie dies auch bei allen anderen Gebäudeelementen immer möglich ist. Klicken Sie nun in der neuen Leiste auf den orangenen Pfeil, um innerhalb der „Wohnung“ neue Elemente hinzuzufügen, z.B. Flur oder Räume.

1 Standort hinzufügen — 2 Gebäudedetails eingeben — 3 Gebäudestruktur definieren

**Mein Musterhaus**  
Ahornstraße 53

**Gebäudestruktur** 1 Etagen

📍 Erdgeschoss | Bearbeiten | 1 Installationsorte | Duplikat | Löschen ^

📍 Wohnung 1 | ⋮ ^

📍 Schlafzimmer 1 | ⋮

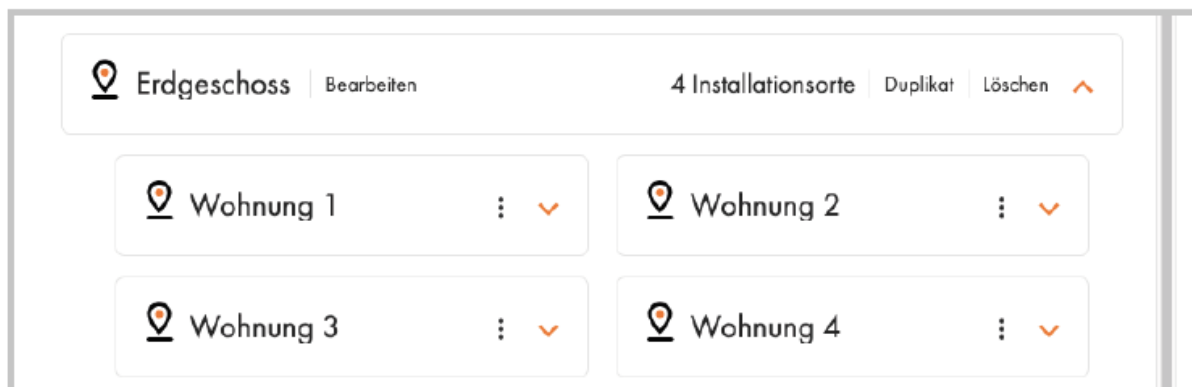
📍 Schlafzimmer 2 | ⋮

📍 Flur 1 | ⋮

+ NEUES ELEMENT HINZUFÜGEN.


ABSCHLIESSEN

Gibt es auf einem Stockwerk mehrere Wohnungen, so kann man bei ähnlicher Wohnungsaufteilung, die bereits gestaltete Wohnung einfach duplizieren und danach ggf. weitere Räume hinzufügen:



Ähneln sich die Stockwerke, so können auch diese einfach dupliziert werden. Selbst wenn es Unterscheidungen gibt, ist das Duplizieren oft der schnellere Weg. Anpassungen in Wohnungen oder der Wohnungsanzahl kann dann danach gemacht werden:


**Gebäudestruktur** 3 Etagen



 Erdgeschoss	Bearbeiten	4 Installationsorte	Duplikat	Löschen	▼
 Stockwerk 2	Bearbeiten	4 Installationsorte	Duplikat	Löschen	▼
 Stockwerk 3	Bearbeiten	4 Installationsorte	Duplikat	Löschen	▼

+ NEUES ELEMENT HINZUFÜGEN.

ABSCHLIESSEN

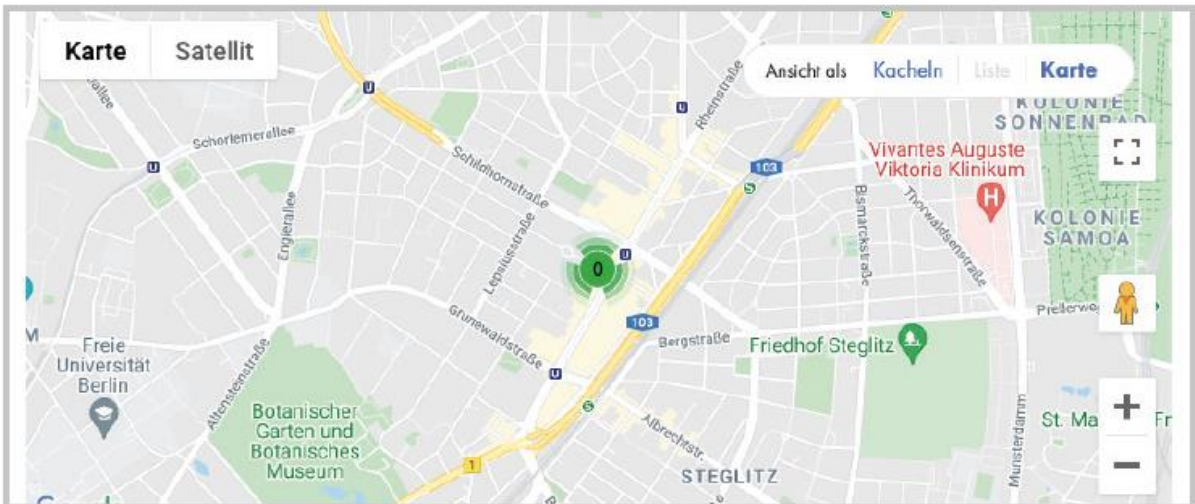
Ist das Gebäude fertig gestaltet klicken Sie auf „Abschließen“. Das Gebäude wird nun über die Kachel- und Map-Ansicht angezeigt:

 FILTER Elemente angezeigt: ● OK ● Warnung ● Fehler ● Keine Geräte

 **Mein Musterhaus** 

Ahornstraße 53

Sensoren	<span style="color: green;">●</span> OK	<span style="color: orange;">●</span> Warnung	<span style="color: red;">●</span> Fehler
0	0	0	0



## LUPUS Mobilfunk Sirene hinzufügen

Schließen Sie ein 12V DC Netzteil an die Mobilfunk Sirene an (siehe Kapitel „Installation der LUPUS Mobilfunk Sirene“). Betreten Sie den Raum, in dem die Mobilfunk Sirene installiert werden soll. Öffnen Sie Ihre LUPUS Cloud App und loggen Sie sich ein. Wählen Sie in der App den exakten Ort/Raum aus, in dem Sie sich gerade befinden und klicken Sie auf das „Gerät hinzufügen“ Icon.




Folgen Sie nun dem Einrichtungsassistenten:

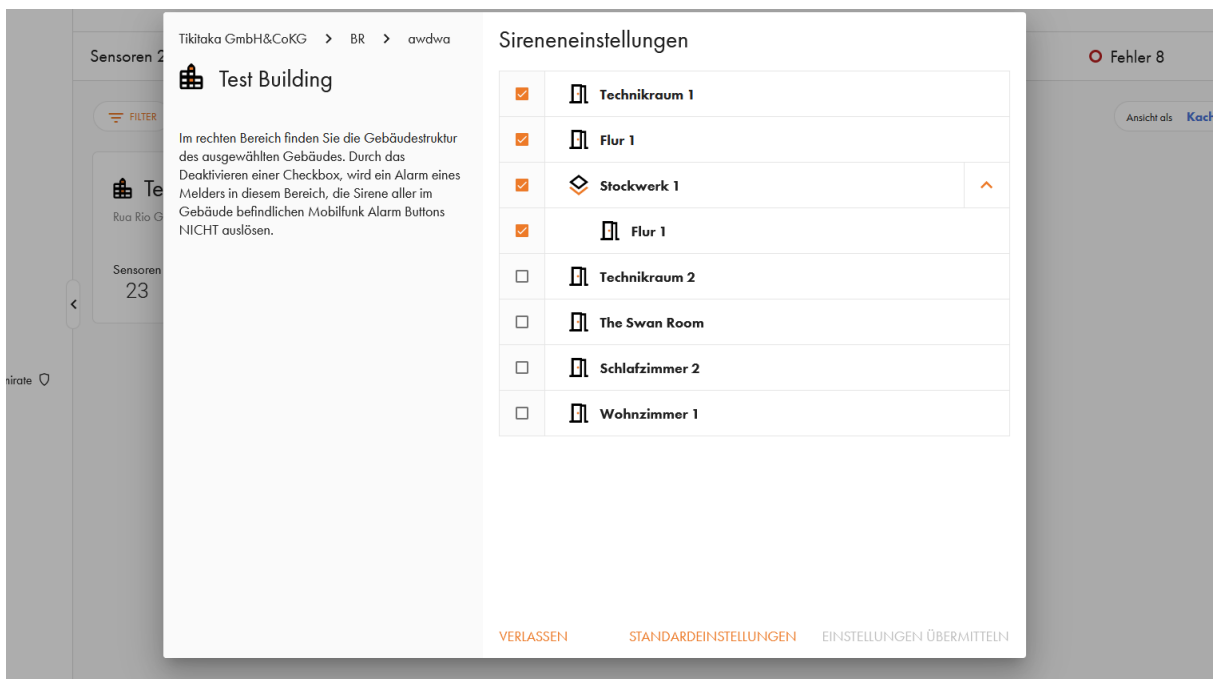
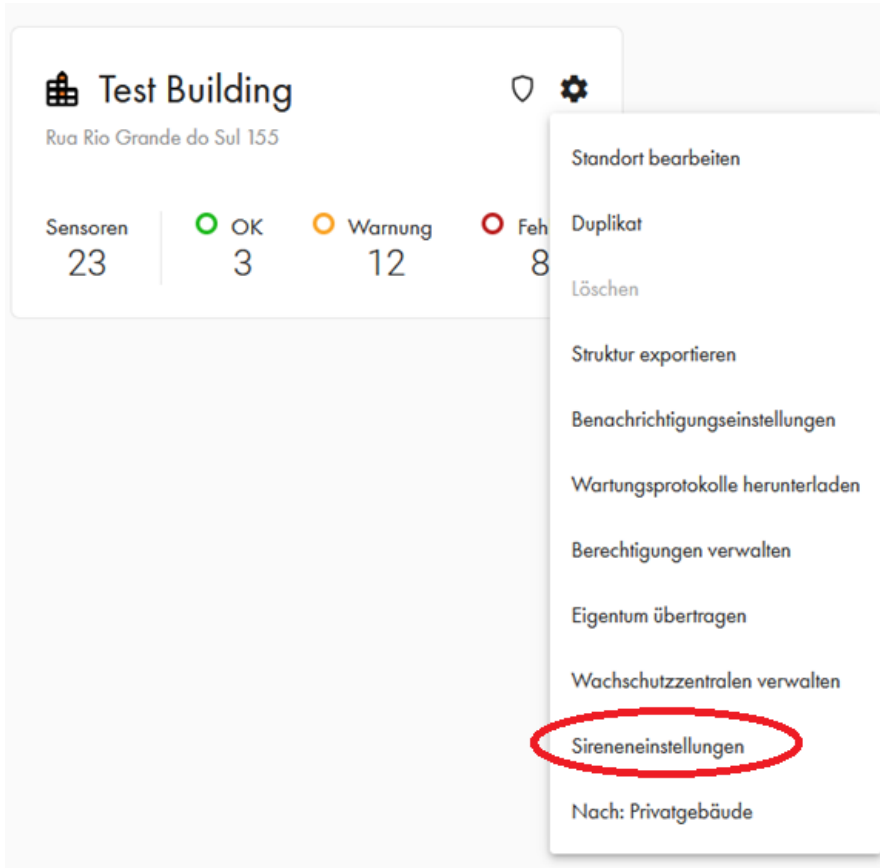
The screenshots illustrate the following steps:


- Bitte wählen Sie einen Gerätetyp**: Three device icons are shown for selection.
- 1 Code scannen**: A QR code on the back of the motion detector is scanned. A system permission dialog appears: „LUPUS Cloud“ möchte auf deine Kamera zugreifen (Hinzufügen von RWMs) with options 'OK' and 'Nicht erlauben'.
- 3 Code scannen**: A QR code on the back of the alarm button is scanned.
- 2 Registrieren**: A progress indicator shows 96s remaining. Text: „Der Bewegungsmelder wird nun in Raum Raum 1 hinzugefügt“. Status: „Warten auf Anmeldung im Netzwerk...“.
- Ihre Sirene wurde erfolgreich dem Raum Test hinzugefügt**: A large green checkmark is displayed.
- BENACHRICHTIGUNGEN**: Notification settings for Platform, Motion Alarm, Generated Report, and Fire Alarm are shown, with checkboxes for Webplatform, Mobile Push, and E-Mail.

Fertig! Ihre Mobilfunk Sirene ist nun eingerichtet.

## Sireneneinstellungen konfigurieren

Die Sireneneinstellungen für diesen Sensor stellen Sie über das  - Symbol im übergeordneten Gebäude ein.



Die Benachrichtigungen für diesen Sensor stellen Sie über das  - Symbol in den übergeordneten Kacheln ein.

**BENACHRICHTIGUNGEN**

Benachrichtigungen von der Plattform

- Webplattform
- Mobile Push-Benachrichtigungen
- E-Mail senden

Bewegungsalarm

- Webplattform
- Mobile Push-Benachrichtigungen
- E-Mail senden

Generierter Bericht

- Webplattform
- Mobile Push-Benachrichtigungen
- E-Mail senden

Feueralarm

- Webplattform