

LUPUSEC 

Lichtschalter

Benutzer Handbuch

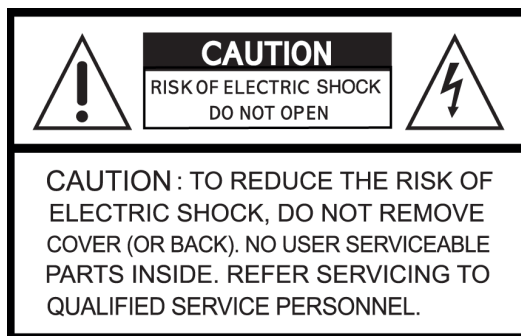
Einleitung

Vielen Dank für den Kauf des LUPUSEC Lichtschalter. Bevor Sie den Lichtschalter in Betrieb nehmen, lesen Sie die folgenden Sicherheits- und Installationshinweise aufmerksam und sorgfältig durch. Die Beachtung dieser Anleitung ist zwingend notwendig um einen gefahrlosen Betrieb sicherzustellen. Bei Fragen wenden Sie sich an Ihren Fachhändler oder direkt an LUPUS-Electronics. Der LUPUSEC Lichtschalter wurden nach dem heutigen Stand der Technik entwickelt und gebaut, die geltenden Anforderungen nach europäischen und nationalen Richtlinien werden erfüllt.

Bewahren Sie das Handbuch sorgfältig auf, um im Nachhinein offene Fragen klären zu können. Die Anleitung ist fester Bestandteil des Produktes auch bei Weitergabe an Dritte.

Haftungsausschluss

Alle technischen Angaben und Beschreibungen in dieser Bedienungsanleitung wurden mit größter Sorgfalt erstellt. Dennoch sind Fehler nicht völlig auszuschließen. Deshalb weisen wir daraufhin, dass weder eine juristische Verantwortung noch irgendeine Haftung für jedwede Folgen, die auf fehlerhafte Angaben zurückgeführt werden, übernommen wird. Die Beschreibungen, Bilder und technischen Daten können sich im Sinne des technischen Fortschritts ändern. LUPUS-Electronics GmbH behält sich das Recht vor, jederzeit und ohne vorherige Ankündigung Änderungen an den Produkten und an der Bedienungsanleitung vorzunehmen. Es wird keine Garantie für den Inhalt dieses Dokumentes übernommen. Für Mitteilung eventueller Fehler oder Ungenauigkeiten sind wir jederzeit dankbar.



Dieses Symbol soll den Benutzer auf möglicherweise ungeschützte gefährliche Spannungen innerhalb des Gehäuses hinweisen. Diese können unter Umständen einen elektrischen Schlag auslösen.



Dieses Symbol soll den Nutzer auf die Nutzungs- und Wartungsanweisungen in den Benutzerhandbüchern und -unterlagen hinweisen, die dem Produkt beiliegen.

WARNUNG:

UM DAS RISIKO EINES ELEKTRISCHEN SCHLAGS ZU VERMINDERN, DÜRFEN SIE DAS GERÄT ZU KEINER ZEIT NÄSSE ODER FEUCHTIGKEIT AUSSETZEN!

RoHS

Sämtliche von LUPUS-Electronics GmbH angebotenen bleifreien Produkte erfüllen die Anforderungen der europäischen Richtlinie zur Beschränkung der Verwendung gefährlicher Substanzen (RoHS). Dies bedeutet, dass sowohl der Herstellungsprozess als auch die Produkte absolut „bleifrei“ und ohne sämtliche in der Richtlinie aufgeführten gefährlichen Substanzen auskommen.



Dieses Gerät wurde getestet und die Einhaltung der Grenzwerte nach Teil 15 der FCC Regularien für eine Klasse digitaler Geräte festgestellt. Diese Grenzwerte wurden festgelegt, um einen vernünftigen Schutz gegen gesundheitsschädlichen Umgang zu leisten, wenn das Gerät in einem gewerblichen Umfeld betrieben wird. Das Gerät erzeugt und benutzt Funkfrequenz-Energie und kann diese abstrahlen. Außerdem kann das Gerät, wenn es nicht gemäß des Benutzerhandbuches installiert und betrieben wird, andere Funkkommunikation stören. Die Anwendung dieses Gerätes in einer bewohnten Gegend kann zu Störungen führen, die möglicherweise zu Lasten des Benutzers beseitigt werden müssen.



Hiermit erklärt die LUPUS-Electronics GmbH, dass sich das Gerät LUPUSEC – Lichtschalter (Art. Nr. 12046; EAN: 4260195433175) in Übereinstimmung mit den grundlegenden Anforderungen und den übrigen einschlägigen Bestimmungen der Richtlinie 1999/5/EG befindet.

Konformität:

Die Konformitätserklärung ist zu beziehen unter:

LUPUS-Electronics GmbH

Otto-Hahn-Str. 12

76829 Landau



Warnung

Bei Schäden, die auf Nichtbeachtung dieser Bedienungsanleitung zurückzuführen sind, erlischt der Garantieanspruch.

Für Folgeschäden übernehmen wir keine Haftung.

Bei Personen und/ oder Sachschäden, die auf unsachgemäße Handhabung oder Nichtbeachtung der Sicherheitshinweise zurückzuführen sind, übernehmen wir keine Haftung. In solchen Fällen entfällt jeder Garantieanspruch!



Die beschriebene Aktoren sind Teil einer Gebäudeinstallation. Bei der Planung und Errichtung von elektrischen Anlagen sind die einschlägigen Normen und Richtlinien des Landes zu beachten, in dem die Anlage installiert wird.



Die Installation darf nur durch Personen mit einschlägigen elektrotechnischen Kenntnissen und Erfahrungen durchgeführt werden.

Durch eine unsachgemäße Installation gefährden Sie

- Ihr eigenes Leben
- das Leben der Nutzer der elektrischen Anlage.

Mit einer unsachgemäßen Installation riskieren Sie schwere Sachschäden, z.B. durch Brand. Es droht für Sie die persönliche Haftung bei Personen- und Sachschäden.

Wenden Sie sich an Ihren Elektroinstallateur!

Erforderliche Fachkenntnisse für die Installation:

- Die anzuwendenden „5 Sicherheitsregeln“: Freischalten; gegen Wiedereinschalten sichern; Spannungsfreiheit feststellen; Erden und Kurzschließen; benachbarte, unter Spannung stehende Teile abdecken oder abschränken;
- Auswahl des geeigneten Werkzeugs, der Messgeräte und ggf. der persönlichen Schutzausrüstung.
- Auswertung der Messergebnisse.
- Auswahl des Elektroinstallationsmaterials zur Sicherstellung der Abschaltbedingungen.
- IP-Schutzarten
- Einbau des Elektronikinstallationsmaterials
- Art des Versorgungsnetzes (TN-System, IT-System, TT-System) und die daraus folgenden Anschlussbedingungen (klassische Nullung, Schutzerdung, erforderliche Zusatzmaßnahmen etc.).
- Die Installation darf nur in handelsüblichen Schalterdosen (Gerätedosen) gemäß DIN 49073-1 erfolgen. Bei Einbau von mehreren Unterputzrelais in nebeneinander oder übereinander liegenden Installationsdosen darf der Gesamtschaltstrom von 16A nicht überschritten werden.

Der Lichtschalter wurde mit einem hochwertigen Gehäuse ausgestattet. Bitte

beachten Sie dennoch bei der Verwendung folgende Sicherheitsbestimmungen:

- Das Gehäuse darf zu keinem Zweck geöffnet werden, eine Öffnung ist für Sie und andere gefährlich und führt zu sofortigem Garantieverlust.
- Schließen das Gerät nur mit der dafür vorgesehenen Stromspannung an.
- Verwenden Sie das Gerät nicht, wenn es von außen erkennbare Schäden z. B. am Gehäuse, an Bedienelementen oder an den Anschlussbuchsen bzw. eine Funktionsstörung aufweist. Lassen Sie das Gerät im Zweifelsfall von einer Fachkraft prüfen.
- Aus Sicherheits- und Zulassungsgründen (CE) ist das eigenmächtige Umbauen und/oder Öffnen des Produkts nicht gestattet.
- Betreiben Sie das Gerät nur in Innenräumen und setzen Sie es keinem Einfluss von Feuchtigkeit, Vibrationen, ständiger Sonnen- oder anderer Wärmeeinstrahlung, Kälte und keinen mechanischen Belastungen aus.
- Dieses Gerät ist nicht dafür bestimmt, durch Personen (einschließlich Kindern) mit eingeschränkten physischen, sensorischen oder geistigen Fähigkeiten oder mangels Erfahrung und/oder mangels Wissen benutzt zu werden.
- Kinder sind von diesem Produkt und anderen damit verbundenen elektrischen Geräten jederzeit fernzuhalten. Das Gerät enthält Kabel, die zu Strangulierungen führen und kleine Teile, die verschluckt werden können. Kabel müssen fachmännisch verlegt werden, so dass Sie nicht geknickt oder anderweitig beschädigt werden können. Betreiben Sie das Gerät außerhalb der Reichweite von Kindern. Lassen Sie Verpackungsmaterialien nicht achtlos liegen, diese können für spielende Kinder zu einer Gefahr werden.

Sollten Sie Fehler feststellen

Falls Fehler auftreten sollten, trennen Sie die Stromzufuhr zum Lichtschalter und kontaktieren Sie Ihren Lieferanten. Wenn Sie nicht wissen wie Sie die Stromzufuhr sicher unterbrechen können, kontaktieren Sie einen Elektriker. Weitere Benutzung erhöht die Gefahr eines Brands oder elektrischen Schlags.

Bestimmungsgemäßer Einsatz

Der Lichtschalter ermöglicht das Schalten von angeschlossenen Geräten (z.B. Lampen) per Funk. Ein anderer Einsatz als in dieser Bedienungsanleitung beschrieben ist nicht zulässig und führt zu Gewährleistungs- und Garantieverlust sowie zu Haftungsausschluss. Dies gilt auch für Veränderungen und Umbauten.



Entsorgungshinweise:

Gerät nicht im Hausmüll entsorgen!

Dieses Gerät entspricht der EU-Richtlinie über Elektronik- und Elektro-Altgeräte (Altgeräteverordnung) und darf daher nicht im Hausmüll entsorgt werden. Entsorgen Sie das Gerät über Ihre kommunale Sammelstelle für Elektronik-Altgeräte!

Dieses Produkt enthält einige Softwareprogramme, die unter die GPL-Lizenz für

freie Software fallen.

Dieses Produkt enthält Software, die von dritten Parteien entwickelt wurde und/oder Software, die der GNU General Public License (GPL) und/oder der GNU Lesser General Public License (LGPL) unterliegt. Den Quellcode dieser Programme senden wir Ihnen gerne auf Anfrage zu. Der GPL- und/oder LGPL-Code, der in diesem Produkt verwendet und angeboten wird, steht UNTER AUSSCHLUSS JEGLICHER GEWÄHRLEISTUNG und unterliegt dem Copyright eines oder mehrerer Autoren. Für weitere Details siehe auch den GPL- und/oder LGPL-Code dieses Produktes und die Nutzungsbestimmungen von GPL und LGPL.

Den kompletten Lizenztext können Sie über <http://www.gnu.org/licenses/gpl-2.0.html> einsehen. Eine inoffizielle deutsche Übersetzung finden Sie unter: <http://www.gnu.de/documents/gpl.de.html>.

Lichtschalter



ACHTUNG:

Die Installation darf nur durch einen zertifizierten Elektriker oder einer elektrotechnisch unterwiesenen Person mit Wissen und Verständnis über elektrischen Strom und dessen Gefahren durchgeführt werden.

Achtung:

Dieses Produkt ist nicht mit einer XT1 oder einer XT2 Alarmzentrale ohne zusätzlichem „Upgrade Dongle auf XT2 Plus“ kompatibel!

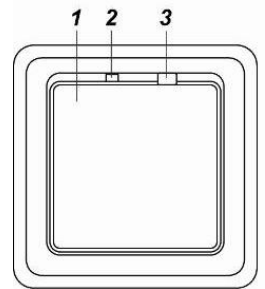
Produktbeschreibung:

Mit Hilfe des Lichtschalters können bei einer Neuinstallation oder einem Austausch bestehender Lichtschalter Ihre Lampen mittels der Homeautomationsfunktionen der Zentrale gesteuert werden. Sie können eine Lampe bzw. einen Stromkreis (Phase + Neutraleiter) an einen oder mehrere Lichtschalter anschließen.

Maße: 84 x 84 x 40mm

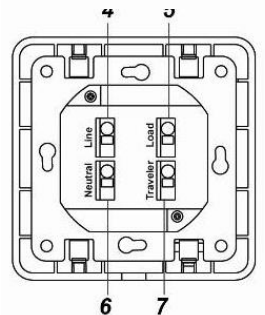
1. Funktions-Knopf

- Wird der „Funktions-Knopf“ länger als 10 Sekunden gedrückt, wird der Lichtschalter resettet (aus der Sensorliste entfernt, falls bereits eingelernt) und ein Anlern-Signal an die Zentrale übermittelt.
- Ein kurzes Drücken aktiviert bzw. deaktiviert den Lichtschalter.



2. LED Indikator

- An: Der Lichtschalter ist aus.
- Aus: Der Lichtschalter ist an.
- Blinkt 5x: Wurde erfolgreich an die Zentrale angelernt.
- Blinkt alle 20 Minuten: Hat den Funkkontakt verloren.
- Durchgehendes blinken: Der Lichtschalter ist überhitzt.



3. Sicherheits Relais

- Rausgezogen: Entfernt komplett die Stromverbindung des Stromausgangs / Last (Lampe). Praktisch um z.B. beim Tausch einer Glühbirne das Risiko eines elektrischen Schlags zu verringern. Kann mit einem schmalen Schlitzschraubendreher herausgezogen werden.
- Eingedrückt: Normale Funktion des Lichtschalters.

Kabelanschlüsse:

Stecken Sie einen Schlitzschraubenzieher in die kleine Öffnung neben den Stromanschlüssen, um den Klippverschluss zu öffnen und das Stromkabel einzustecken. Nachdem der Schraubendreher wieder herausgezogen wurde, schließt der Klippverschluss und hält das eingesteckte Stromkabel fest.

4. Line Klemme

Hier werden 230V AC (Schwarzes / Braunes Anschlußkabel) Stromversorgung der Last angeschlossen.

5. Load Klemme

Hier werden 230V AC (Braunes Anschlußkabel) Last angeschlossen.

6. Neutral Klemme

Hier werden 230V AC (Blaues Anschlußkabel) Stromversorgung angeschlossen.

7. Traveler Klemme

Ohne Funktion, bitte nichts anschließen!

Installation des Lichtschalters

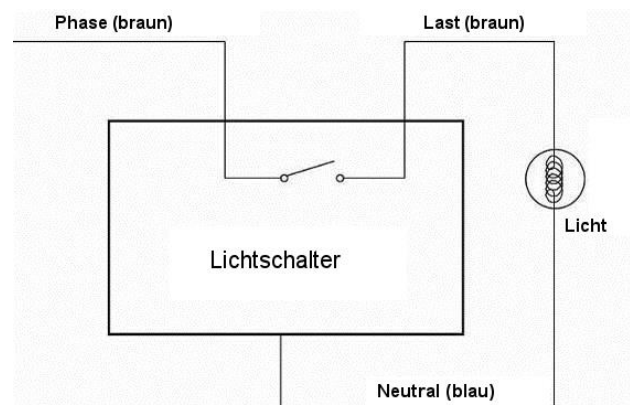
Verkabelung

- Die Kabelspezifikation zum Anschluss ist $\varnothing 2.08-0.205\text{mm}^2$ bzw. AWG 14-24.
- Bitte stellen Sie sicher, dass die Sicherung ausgeschaltet ist, damit ein elektrischer Schlag vermieden wird. Es ist außerdem empfehlenswert einen elektrischen Prüfer / Messgerät zu verwenden, um die Stromfreiheit zu überprüfen.
- Falls vorhanden, entfernen Sie zuerst den vorhandenen Lichtschalter.
- Folgen Sie dem unten abgebildeten Verkabelungsschema, um den Lichtschalter anzuschließen.
- Um die Kabel anzuschließen, drücken Sie mit einem Schlitzschraubendreher in die Öffnung neben dem Kabelanschlussterminal, führen Sie das Kabel ein und entfernen den Schraubendreher, um den Klippverschluss zu schließen um das Kabel festzuklemmen.

Hinweise:

- Bitte beachten Sie, dass die dargestellten Farben nur ein Beispiel sind.
- Können Sie nicht die entsprechenden Kabel identifizieren oder sind Sie sich unsicher, konsultieren Sie bitte einen Elektriker.
- Für die Nutzung des Lichtschalters benötigen Sie Phase + Neutraleiter (Siehe Verkabelungsschema).

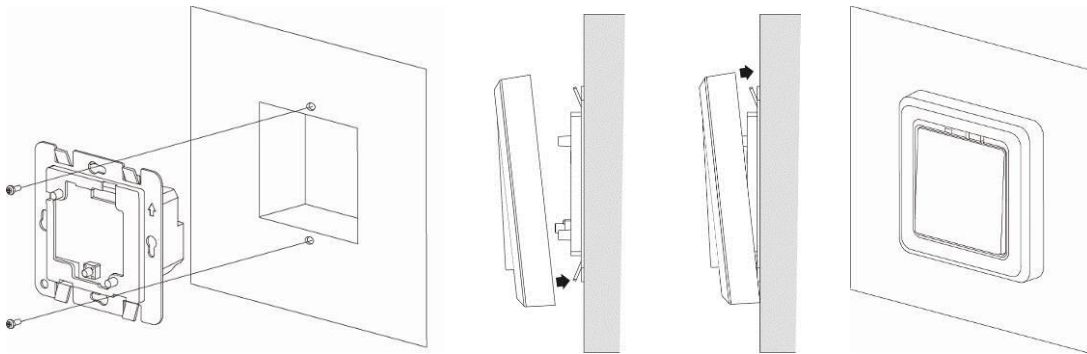
Einzelwechsler Verkabelung (Ein Schalter, Eine Last)



Montage

Nach der Verkabelung, folgen Sie den Abbildungen unten, um den Lichtschalter an der Wand anzubringen.

1. Platzieren Sie das Unterteil des Lichtschalters in das Loch in der Wand und schrauben Sie die obere und untere Schraube mit einem Kreuzschraubenzieher fest.
2. Schieben Sie die Schalterabdeckung von unten an die Basis.
3. Drücken Sie die Schalterabdeckung auf das Schalterunterteil. Es sollte ein Klicken zu hören sein, sobald der Schalter auf dem Unterteil einrastet.
4. Die Montage ist abgeschlossen. Schalten Sie die Sicherung wieder ein, um den Schalter zu testen.



Einlernen in die Alarm-Zentrale

1. Der Lichtschalter kann nur **innerhalb der ersten 3 Minuten**, nach Anschluss an ein Stromnetz, angelern werden!
2. Öffnen Sie das Menü „Sensoren“ → „Hinzufügen“ und klicken auf „Start“ um den Anlernprozess zu beginnen.
3. Drücken und halten Sie den „Funktions-Knopf“ (1) für ca. 10 Sekunden, die LED (2) leuchtet kurz auf. Lassen Sie den „Anlern-Knopf“ los. Jetzt wird ein Anlern-Code an die Zentrale übermittelt, die LED blinkt 2x.
4. Sobald die Alarmanlage den Sensor gefunden hat, wird er unter „Erkannter Sensor“ angezeigt und Sie hören einen Bestätigungston der Zentrale.
5. Fügen Sie den Sensor mit „Hinzufügen“ der Sensorliste hinzu.
6. Beenden Sie den Anlernmodus indem Sie auf „Stop“ drücken.
7. Konfigurieren Sie jetzt optional den Sensor mit „Ändern“ oder später in der „Sensorliste“.

Reichweitentest:

Um die Signalstärke am gewünschten Installationsort zu testen führen Sie einen Reichweitentest durch.

1. Öffnen Sie das Menü Zentrale „Sensoren“ → „Reichweite“ und klicken Sie auf „Start“ um den Reichweitentest zu beginnen.
2. Drücken Sie den „Anlern-Knopf“ des Sensors.
3. Der Sensor, sowie die aktuelle Signalstärke sollte nun in der Zentrale angezeigt werden. Je größer der Wert, desto besser das Funksignal (Signalstärke 1-9).
4. Durch das klicken von „Stop“ beenden Sie den Reichweitentest.

Hinweise:

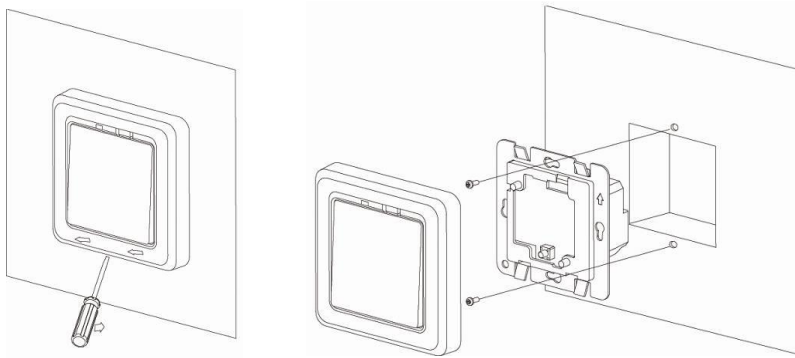
- Nach dem Anlernen des Sensors wird die Signalstärke in der Sensorliste angezeigt und regelmäßig aktualisiert.
- Sollte der Sensor an dem gewünschten Standort kein Signal haben, die Funkverbindung generell schwach sein (Signalstärke <4) bzw. häufig darunter fallen (Signalschwankungen von 2-3 sind normal) empfehlen wir die „LUPUSEC - Funksteckdose mit Stromzähler und ZigBee Repeater (Art.-Nr. 12050)“ zur Signalverbesserung einzusetzen.

Demontage

Folgen Sie den folgenden Schritten, um den Schalter zu demontieren:

Stellen Sie sicher, dass die zugehörige Sicherung ausgeschaltet ist.

1. Hebeln Sie mit einem Schlitzschraubendreher vorsichtig die Schalterabdeckung ab. Nutzen Sie hierzu die kleine Kerbe unten an der Schalterabdeckung.
2. Heben Sie die Schalterabdeckung ab.
3. Schrauben Sie das Schalterunterteil mit einem Kreuzschraubendreher von der Wand ab.



Eigenschaften

Spannungsversorgung

Der Lichtschalter bezieht seine Spannung aus dem angeschlossenen Stromnetz.

- **Supervision**

Der Lichtschalter überträgt alle 30 Minuten ein Supervisionsignal, um seinen Zustand zu übermitteln. Wird der Schalter betätigt, wird ebenfalls ein Supervisionssignal übertragen.

Hinweise

- Unter „Smarthome“ → „Automation“ ist es möglich, Regeln zu erstellen wann Ihr Lichtschalter aktiviert bzw. deaktiviert werden soll.
- Der Lichtschalter ist kein Wechselschalter, es können hiermit keine Kreuzschaltungen mit mehreren Lichtschaltern durchgeführt werden.
- Der Lichtschalter ist nicht mit anderen Rahmen, Wippen oder Deckel anderer Hersteller kompatibel und wird damit nicht funktionieren da der Sicherheitskontakt des Lichtschalters nicht gedrückt wird.
- Der Lichtschalter ist **nicht** mit dem Funkrepeater kompatibel und kann nicht in der Backupkonfigurationsdatei abgespeichert werden.