

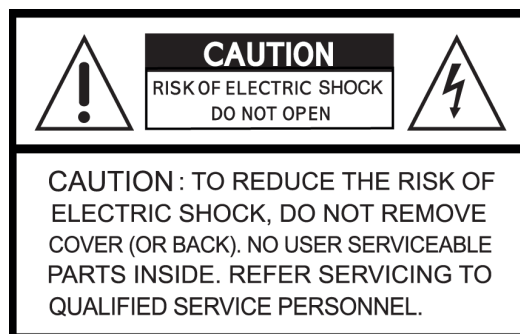
Einleitung

Vielen Dank für den Kauf dieses LUPUS Hutschienenrelais. Bevor Sie dieses in Betrieb nehmen, lesen Sie die folgenden Sicherheits- und Installationshinweise aufmerksam und sorgfältig durch. Die Beachtung dieser Anleitung ist zwingend notwendig, um einen gefahrlosen Betrieb sicherzustellen. Bei Fragen wenden Sie sich an Ihren Fachhändler oder direkt an LUPUS-Electronics. Alle Hutschienenrelais wurden nach dem heutigen Stand der Technik entwickelt und gebaut, die geltenden Anforderungen nach europäischen und nationalen Richtlinien werden erfüllt.

Bewahren Sie das Handbuch sorgfältig auf, um im Nachhinein offene Fragen klären zu können. Die Anleitung ist fester Bestandteil des Produktes auch bei Weitergabe an Dritte.

Haftungsausschluss

Alle technischen Angaben und Beschreibungen in dieser Bedienungsanleitung wurden mit größter Sorgfalt erstellt. Dennoch sind Fehler nicht völlig auszuschließen. Deshalb weisen wir daraufhin, dass weder eine juristische Verantwortung noch irgendeine Haftung für jedwede Folgen, die auf fehlerhafte Angaben zurückgeführt werden, übernommen wird. Die Beschreibungen, Bilder und technischen Daten können sich im Sinne des technischen Fortschritts ändern. LUPUS-Electronics GmbH behält sich das Recht vor, jederzeit und ohne vorherige Ankündigung Änderungen an den Produkten und an der Bedienungsanleitung vorzunehmen. Es wird keine Garantie für den Inhalt dieses Dokumentes übernommen. Für Mitteilung eventueller Fehler oder Ungenauigkeiten sind wir jederzeit dankbar.



Dieses Symbol soll den Benutzer auf möglicherweise ungeschützte gefährliche Spannungen innerhalb des Gehäuses hinweisen. Diese können unter Umständen einen elektrischen Schlag auslösen.



Dieses Symbol soll den Nutzer auf die Nutzungs- und Wartungsanweisungen in den Benutzerhandbüchern und -unterlagen hinweisen, die dem Produkt beiliegen.

WARNUNG:

UM DAS RISIKO EINES ELEKTRISCHEN SCHLAGS ZU VERMINDERN, DÜRFEN SIE DAS GERÄT ZU KEINER ZEIT NÄSSE ODER FEUCHTIGKEIT AUSSETZEN!

RoHS

Sämtliche von LUPUS-Electronics GmbH angebotenen bleifreien Produkte erfüllen die Anforderungen der europäischen Richtlinie zur Beschränkung der Verwendung gefährlicher Substanzen (RoHS). Dies bedeutet, dass sowohl der Herstellungsprozess als auch die Produkte absolut „bleifrei“ und ohne sämtliche in der Richtlinie aufgeführten gefährlichen Substanzen auskommen.



Dieses Gerät wurde getestet und die Einhaltung der Grenzwerte nach Teil 15 der FCC Regularien für eine Klasse digitaler Geräte festgestellt. Diese Grenzwerte wurden festgelegt, um einen vernünftigen Schutz gegen gesundheitsschädlichen Umgang zu leisten, wenn das Gerät in einem gewerblichen Umfeld betrieben wird. Das Gerät erzeugt und benutzt Funkfrequenz-Energie und kann diese abstrahlen. Außerdem kann das Gerät, wenn es nicht gemäß des Benutzerhandbuches installiert und betrieben wird, andere Funkkommunikation stören. Die Anwendung dieses Gerätes in einer bewohnten Gegend kann zu Störungen führen, die möglicherweise zu Lasten des Benutzers beseitigt werden müssen.



Hiermit erklärt die LUPUS-Electronics GmbH, dass sich die Geräte LUPUS DIN2 Hutschienenrelais (Art. Nr. 12063; EAN: 4260195433502, 2.4GHz, max. 100mW) und LUPUS DIN3 Hutschienenrelais (Art. Nr. 12064, EAN: 4260195433519, 2.4GHz, max. 100mW) in Übereinstimmung mit den grundlegenden Anforderungen und den übrigen einschlägigen Bestimmungen der Richtlinie 2014/53/EU befindet.

Konformität:

Die Konformitätserklärung ist zu beziehen unter:

<https://www.lupus-electronics.de/de/service/downloads/>

LUPUS-Electronics GmbH

Otto-Hahn-Str. 12

76829 Landau



Warnung

Bei Schäden, die auf Nichtbeachtung dieser Bedienungsanleitung zurückzuführen sind, erlischt der Garantieanspruch.

Für Folgeschäden übernehmen wir keine Haftung.

Bei Personen und/ oder Sachschäden, die auf unsachgemäße Handhabung oder Nichtbeachtung der Sicherheitshinweise zurückzuführen sind, übernehmen wir keine Haftung. In solchen Fällen entfällt jeder Garantieanspruch!



Die beschriebenen Aktoren sind Teil einer Gebäudeinstallation. Bei der Planung und Errichtung von elektrischen Anlagen sind die einschlägigen Normen und Richtlinien des Landes zu beachten, in dem die Anlage installiert wird.



Die Installation darf nur durch Personen mit einschlägigen elektrotechnischen Kenntnissen und Erfahrungen durchgeführt werden.

Durch eine unsachgemäße Installation gefährden Sie

- Ihr eigenes Leben
- das Leben der Nutzer der elektrischen Anlage.

Mit einer unsachgemäßen Installation riskieren Sie schwere Sachschäden, z.B. durch Brand. Es droht für Sie die persönliche Haftung bei Personen- und Sachschäden.

Wenden Sie sich an Ihren Elektroinstallateur!

Erforderliche Fachkenntnisse für die Installation:

- Die anzuwendenden „5 Sicherheitsregeln“: Freischalten; gegen Wiedereinschalten sichern; Spannungsfreiheit feststellen; Erden und Kurzschließen; benachbarte, unter Spannung stehende Teile abdecken oder abschränken;
- Auswahl des geeigneten Werkzeugs, der Messgeräte und ggf. der persönlichen Schutzausrüstung.
- Auswertung der Messergebnisse.
- Auswahl des Elektroinstallationsmaterials zur Sicherstellung der Abschaltbedingungen.
- IP-Schutzarten
- Einbau des Elektronikinstallationsmaterials
- Art des Versorgungsnetzes (TN-System, IT-System, TT-System) und die daraus folgenden Anschlussbedingungen (klassische Nullung, Schutzerdung, erforderliche Zusatzmaßnahmen etc.).

Dieses Hutschienenrelais für die LUPUS Alarmanlage wurde mit einem hochwertigen Gehäuse ausgestattet. Bitte beachten Sie dennoch bei der Verwendung folgende Sicherheitsbestimmungen:

- Das Gehäuse darf zu keinem Zweck geöffnet werden, eine Öffnung ist für Sie und andere gefährlich und führt zu sofortigem Garantieverlust.
- Schließen das Gerät nur mit der dafür vorgesehenen Stromspannung an.
- Verwenden Sie das Gerät nicht, wenn es von außen erkennbaren Schäden z. B. am Gehäuse, an Bedienelementen oder an den Anschlussbuchsen bzw. eine Funktionsstörung aufweist. Lassen Sie das Gerät im Zweifelsfall von einer Fachkraft prüfen.
- Aus Sicherheits- und Zulassungsgründen (CE) ist das eigenmächtige Umbauen und/oder Öffnen des Produkts nicht gestattet.
- Betreiben Sie das Gerät nur in Innenräumen und setzen Sie es keinem Einfluss von Feuchtigkeit, Vibrationen, ständiger Sonnen- oder anderer Wärmeeinstrahlung, Kälte und keinen mechanischen Belastungen aus.
- Dieses Gerät ist nicht dafür bestimmt, durch Personen (einschließlich Kindern) mit eingeschränkten physischen, sensorischen oder geistigen Fähigkeiten oder mangels Erfahrung und/oder mangels Wissen benutzt zu werden.
- Kinder sind von diesem Produkt und anderen damit verbundenen elektrischen Geräten jederzeit fernzuhalten. Das Gerät enthält Kabel, die zu Strangulierungen führen und kleine Teile, die verschluckt werden können. Kabel müssen fachmännisch verlegt werden, so dass Sie nicht geknickt oder anderweitig beschädigt werden können. Betreiben Sie das Gerät außerhalb der Reichweite von Kindern. Lassen Sie Verpackungsmaterialien nicht achtlos liegen, diese können für spielende Kinder zu einer Gefahr werden.

Sollten Sie Fehler feststellen

Falls Fehler auftreten sollten, trennen Sie die Stromzufuhr zum Hutschienenrelais und kontaktieren Sie Ihren Lieferanten. Wenn Sie nicht wissen, wie Sie die Stromzufuhr sicher unterbrechen können, kontaktieren Sie einen Elektriker. Weitere Benutzung erhöht die Gefahr eines Brands oder elektrischen Schlags.

Bestimmungsgemäßer Einsatz

Die Hutschienenrelais für XT2 Plus ermöglicht das Schalten von angeschlossenen Geräten per Funk. Ein anderer Einsatz als in dieser Bedienungsanleitung beschrieben ist nicht zulässig und führt zu Gewährleistungs- und Garantieverlust sowie zu Haftungsausschluss. Dies gilt auch für Veränderungen und Umbauten.

Dieses Produkt enthält einige Softwareprogramme, die unter die GPL-Lizenz für freie Software fallen.

Dieses Produkt enthält Software, die von dritten Parteien entwickelt wurde und/oder Software, die der GNU General Public License (GPL) und/oder der GNU Lesser General Public License (LGPL) unterliegt. Den Quellcode dieser Programme senden wir Ihnen gerne auf Anfrage zu. Der GPL- und/oder LGPL-Code, der in diesem Produkt verwendet und angeboten wird, steht UNTER AUSSCHLUSS JEGLICHER GEWÄHRLEISTUNG und unterliegt dem Copyright eines oder mehrerer Autoren. Für weitere Details siehe auch den GPL- und/oder LGPL-Code dieses Produktes und die Nutzungsbestimmungen von GPL und LGPL.

Den kompletten Lizenztext können Sie über <http://www.gnu.org/licenses/gpl-2.0.html> einsehen. Eine inoffizielle deutsche Übersetzung finden Sie unter: <http://www.gnu.de/documents/gpl.de.html>.

Symbol-Beschreibung:



Entsorgungshinweise:

Gerät nicht im Hausmüll entsorgen!

Dieses Gerät entspricht der EU-Richtlinie über Elektronik- und Elektro-Altgeräte (Altgeräteverordnung) und darf daher nicht im Hausmüll entsorgt werden. Entsorgen Sie das Gerät über Ihre kommunale Sammelstelle für Elektronik-Altgeräte!



Das Relais verwendet einen μ -Kontakt. Im „AUS-Zustand“ wird die Last durch das Relais (μ -Kontakt, Funktionstrennung) getrennt.



Schutzklasse II: Das Gehäuse des Relais ist schutzisoliert.

Hutschienenrelais

Achtung:

Dieses Produkt ist nicht mit einer XT1 oder einer XT2 Alarmzentrale ohne zusätzlichen „Upgrade Dongle auf XT2 Plus“ kompatibel!

Produktbeschreibung:

Die Hutschienenrelais können mit wenigen Handgriffen in einen Stromschaltschrank verbaut werden, um angeschlossene Endgeräte über remote (Webzugriff / Smartphone) oder per manuellen Tastendruck schalten zu können. Sie können damit auch Automationsregeln erstellen, wann z. B. ein Hutschienenrelais automatisch aktiviert oder deaktiviert werden soll. Weiteres hierzu finden Sie im Kapitel „Automation“.

Technische Daten:

Maße	DIN2: 90,2 x 36,30 x 57,5 mm (BxHxT) DIN3: 90,2 x 53,00 x 57,5 mm (BxHxT)
Gewicht	DIN2 0,085 kg DIN3 0,131 kg
Sabotageüberwachung	Nein
Sabotageanzeige des Sensors in der Zentrale	Nein
Statusanzeige	Ja, rote LED an der Vorderseite
Statusüberwachung und Anzeige durch die Zentrale	Ja
Funkfrequenz	2.4GHz ZigBee S
Funkleistung	max. 10mW
Sendereichweite	Ca. 30 bis 100 Meter (je nach den örtlichen Gegebenheiten)
Modulation	FM (SRD Category 2)
Mögliche Belastung	DIN2 max. 3680W 16A DIN3 max. 6900W 30A
Lastart	ohmsche Last
Leistungsaufnahme im Ruhebetrieb	0,6 W
Relais	Schließer, 1-polig, µ-Kontakt 40000 (DIN2 16A und DIN3 30A, ohmsche Last)
Schaltspiele	< 1 % pro h
Tastgrad (Duty-Cycle)	S1
Betriebsart	unabhängig montierter Schalter
Schaltertyp	IP20
Schutzart	I
Schutzklasse	Typ 1
Wirkungsweise	2500 V
Stehstoßspannung	2
Verschmutzungsgrad	230V / 50 Hz
Spannungsversorgung	CE, FCC, RoHS
Richtlinienkonform	-10 bis 45°C, max. 85% (nicht kondensierend)
Arbeitstemperatur und max. Luftfeuchtigkeit	

1. Strom Eingang

Neutralleiter = N / Blau. Phase = L / Braun

2. Strom Ausgang

Neutralleiter = N / Blau. Phase = L / Braun

3. Externer Antennenanschluss

Um die Sendeleistung zu erhöhen, schließen Sie hier optional die externe Antenne an, so dass sie sich außerhalb Ihres Schaltkastens befindet.

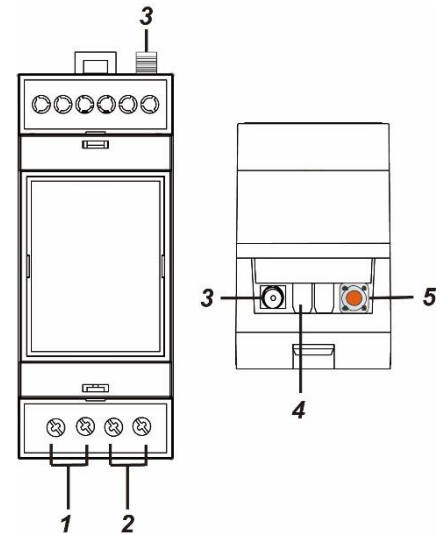
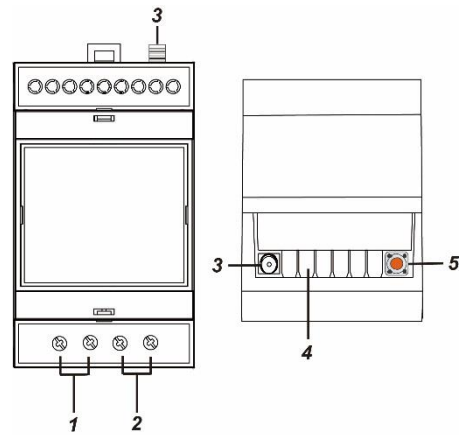
4. LED-Indikator

Der LED-Indikator zeigt den Status der Hutschiene an:



- An: Relais an
- Aus: Relais aus
- Blinkt 2x: Signalübermittlung

5. Anlern-Knopf

- Ein kurzes Drücken aktiviert oder deaktiviert das Hutschienenrelais.
- Wenn Sie den „Anlern-Knopf“ für 10 Sekunden oder länger gedrückt halten, wird das Hutschienenrelais resettet und ein Anlern-Signal an die Zentrale gesendet.



Das Hutschienenrelais in Betrieb nehmen

1. Deaktivieren Sie vor der Installation den elektrischen Strom, um sicherzustellen, dass es keine Kurzschlüsse gibt.
2. Verbinden Sie das 230V-Zuleitungskabel mit dem Eingang (1) und das 230V-Endgerätekabel mit dem Ausgang (2).
3. Stellen Sie die 230V Stromversorgung her.
4. Das Hutschienenrelais kann nur **innerhalb der ersten 3 Minuten**, nach Anschluss an ein Stromnetz, angelernt werden!
5. Öffnen Sie das Menü „Sensoren“ → „Hinzufügen“ → „Sensor hinzufügen“ und klicken auf „Start“, um den Anlernprozess zu beginnen.
6. Drücken und halten Sie den „Anlern-Knopf“ (5) für ca. 10 Sekunden. Die LED sollte kurz aufleuchten, lassen Sie den „Anlern-Knopf“ los. Jetzt wird ein Anlern-Code an die Zentrale übermittelt, die LED blinkt 2x.
7. Sobald die Alarmanlage den Sensor gefunden hat, wird er im unteren Menü aufgelistet und Sie hören einen Bestätigungston der Zentrale.
8. Fügen Sie den Sensor mit „Hinzufügen“  der Sensorliste hinzu.
9. Beenden Sie den Anlernvorgang mit „Stopp“ oder lernen Sie weitere Sensoren an, solange der Anlernmodus aktiv ist.
10. Konfigurieren Sie jetzt den Sensor mit „Ändern“  oder später über die „Sensorliste“.

Reichweitentest:

Um die Signalstärke am gewünschten Installationsort zu testen, führen Sie einen Reichweitentest durch.

1. Öffnen Sie das Menü Zentrale „Sensoren“ → „Reichweite“ und klicken Sie auf „Start“, um den Reichweitentest zu beginnen.
2. Drücken Sie den „Anlern-Knopf“ des Sensors.
3. Der Sensor, sowie die aktuelle Signalstärke sollte nun in der Zentrale angezeigt werden. Je größer der Wert, desto besser das Funksignal (Signalstärke 1-9).
4. Durch das Klicken von „Stopp“ beenden Sie den Reichweitentest.

Hinweise:

- Nach dem Anlernen des Sensors wird die Signalstärke in der Sensorliste angezeigt und regelmäßig aktualisiert.
- Sollte der Sensor an dem gewünschten Standort kein Signal haben, die Funkverbindung generell schwach sein (Signalstärke <4) bzw. häufig darunterfallen (Signalschwankungen von 2-3 sind normal) empfehlen wir einen unserer „ZigBee Repeater“ zur Signalverbesserung einzusetzen.

Hinweise:

- Unter „Sensoren“ → „Liste“ → „Sensorliste“ → „Status“ wird die aktuelle Leistung in Watt angezeigt, der Gesamtverbrauch in kWh und ob das Relais „An“ oder „Aus“ ist.
- In den Menüs „Smarthome“ → „Statistiken“ → „Leistung“ und „Energieverbrauch“ wird die durchschnittliche, minimale und maximale Leistung (Watt) bzw. der Stromverbrauch (kWh) des gewählten Zeitraumes grafisch dargestellt.
- Der kWh- / Stromverbrauchs -Wert lässt sich löschen, indem man die Stromzufuhr des Relais unterbricht, den Anlern-Knopf drückt, die Stromzufuhr wieder herstellt und anschließend den Anlern-Knopf noch gut drei weitere Sekunden gedrückt hält. Während des Löschvorgangs flimmert die LED.
- Das Relais kann über die Webseite im Menü „Smarthome“ → „Funkschalter“ → „Funkschalterliste“ oder „Home“ → „Übersicht“ → „Funkschalterliste-App“ manuell aktiviert / deaktiviert werden.
- Unter „Smarthome“ → „Automation“ ist es möglich, Regeln zu erstellen wann Ihr Hutschienenrelais aktiviert bzw. deaktiviert werden soll. Beispiele hierzu finden Sie in der Anleitung Ihrer Alarmzentrale.
- Nach einer Stromunterbrechung geht das Hutschienenrelais wieder in den letzten Zustand wie vor der Unterbrechung zurück.
- Die Hutschienenrelais (alle ZigBee-Geräte) sind **nicht** mit dem Funkrepeater kompatibel und können nicht im Backup gespeichert werden.



ACHTUNG:

Öffnen Sie auf keinen Fall das Gehäuse. Es besteht die Möglichkeit eines lebensgefährlichen elektrischen Schlags.

ACHTUNG

Die Installation darf nur durch einen zertifizierten Elektriker oder einer elektrotechnisch unterwiesenen Person mit Wissen und Verständnis über elektrischen Strom und dessen Gefahren durchgeführt werden.