



**LUPUS-Electronics GEODOME – LE 337HD / 338HD**  
Benutzerhandbuch

## Inhaltsverzeichnis

Einführung .....	3
Haftungsausschluss .....	3
Wichtige Sicherheitshinweise .....	3
Hinweise zur Benutzung und Installation .....	4
Sollten Sie Fehler feststellen .....	4
Bestimmungsgemäßer Einsatz .....	4
1. Allgemeine Einführung .....	5
1.1. Überblick .....	5
1.2. Eckdaten .....	5
2. Aufbau und Ausmaße .....	6
2.1. GEODOME – LE 337HD / 338HD .....	6
3. Einrichtung .....	8
3.1. GEODOME – LE 338HD .....	8
3.2. GEODOME – LE 337HD .....	10
4. OSD-Menü (optional) .....	12
4.1. OSD-Menü Übersicht .....	13

## Einführung

---

Vielen Dank für den Kauf dieser GEODOME® HD Kamera. Bevor Sie die Kamera in Betrieb nehmen, lesen Sie sich die folgenden Sicherheits- und Installationshinweise sorgfältig durch. Bewahren Sie das Handbuch sorgfältig auf um im Nachhinein offene Fragen klären zu können. Die Beschreibungen, Bilder und technischen Daten können sich im Sinne des technischen Fortschritts ändern, darum empfehlen wir sich immer die aktuellste PDF-Version von unserer Homepage zu laden.

## Haftungsausschluss

---

Diese Bedienungsanleitung wurde mit größter Sorgfalt erstellt. Sollten Ihnen dennoch Auslassungen oder Ungenauigkeiten auffallen, so teilen Sie uns diese bitte schriftlich mit.

LUPUS-Electronics übernimmt keinerlei Haftung für technische und typographische Fehler und behält sich das Recht vor, jederzeit ohne vorherige Ankündigung Änderungen am Produkt, der Software und an den Bedienungsanleitungen vorzunehmen.

LUPUS-Electronics ist nicht für direkte und indirekte Folgeschäden haftbar oder verantwortlich, die in Verbindung mit der Ausstattung, der Leistung und dem Einsatz dieses Produktes entstehen. Es wird keinerlei Garantie für den Inhalt dieses Dokumentes übernommen.

## Wichtige Sicherheitshinweise

---

Bei Schäden die durch Nichtbeachten dieser Bedienungsanleitung verursacht werden, erlischt der Garantieanspruch. Für Folgeschäden übernehmen wir keine Haftung!

Bei Sach- oder Personenschäden, die durch unsachgemäße Handhabung oder Nichtbeachtung der Sicherheitshinweise verursacht werden, übernehmen wir keine Haftung. In solchen Fällen erlischt jeder Garantieanspruch!

## WICHTIGER HINWEIS

**Bitte lesen Sie diese Anleitung vor der Benutzung des Gerätes vollständig, bewahren Sie die Anleitung auf und geben Sie sie weiter, wenn Sie das Gerät an andere Personen übergeben**

## **Hinweise zur Benutzung und Installation**

---

Diese Kamera ist eine hochwertige Überwachungskamera. Beachten Sie unbedingt folgende Sicherheitshinweise:

- Richten Sie die Kamera nicht direkt in die Sonne
- Richten Sie die Kamera nie direkt in ein Spotlicht
- Behandeln Sie die Kamera behutsam, starke Vibrationen oder Stöße können die Kamera beschädigen.
- Berühren Sie niemals interne Bauteile, die Kamera könnte beschädigt werden.
- Installieren Sie die Kamera nicht in der Nähe von starken elektrischen Leitungen. Dies könnte die Bildqualität beeinträchtigen.
- Installieren Sie die Kamera nicht direkt auf einen Aluminium- oder Eisenmast ohne den Fuß der Kamera mit einer Gummierung von dem Mast zu isolieren. Das Kamerabild könnte gestört werden.
- Beachten Sie die max. Feuchtigkeits- und Temperaturbedingungen.
- Dieses Gerät ist nicht dafür bestimmt, durch Personen (einschließlich Kinder) mit eingeschränkten physischen, sensorischen oder geistigen Fähigkeiten oder mangels Erfahrung und/oder mangels Wissen benutzt zu werden, es sei denn, sie werden durch eine für ihre Sicherheit zuständige Person beaufsichtigt oder erhalten von ihr Anweisungen, wie das Gerät zu benutzen ist. Kinder sollten beaufsichtigt werden, um sicherzustellen, dass sie nicht mit dem Gerät spielen.
- Die Kamera enthält Kabel, die zu Strangulierungen führen und kleine Teile, die verschluckt werden können. Montieren Sie die Kamera so, dass sie von Kindern nicht erreicht werden kann. Lassen Sie Verpackungsmaterialien nicht achtlos liegen, diese können für spielende Kinder zu einer Gefahr werden.

## **Sollten Sie Fehler feststellen**

---

Falls Fehler auftreten sollten, ziehen Sie den Strom der Kamera und kontaktieren Sie Ihren Lieferanten. Weitere Benutzung erhöht die Gefahr eines Brands oder eines elektrischen Schlags.

## **Bestimmungsgemäßer Einsatz**

---

Bei Installation und Einsatz ist darauf zu achten, dass Persönlichkeitsrechte von Personen nicht verletzt werden. Ein anderer Einsatz als in dieser Bedienungsanleitung beschrieben ist nicht zulässig und führt zu Gewährleistungs- und Garantieverlust sowie zu Haftungsausschluss. Dies gilt auch für Veränderungen und Umbauten.

# 1. Allgemeine Einführung

---

## 1.1. Überblick

Die LUPUS-Electronics GEODOME – LE 337HD und LE 338HD Kameras sind gemäß dem HD-CVI Standard gebaut. Sie unterstützen hochgeschwindigkeits-, und Langstreckenübertragung von Videosignalen ohne Zeitverzögerung. Sie kann mit einem DVR welcher dem HD-CVI Standard entspricht betrieben werden

## 1.2. Eckdaten

- Hochleistungs CMOS Bildsensor.
- Unterstützen die Übertragung von HD Videosignalen.
- Unterstützt die Übertragung durch ein 75-3 Koaxialkabel ohne Qualitätsverlust.
- Übertragungreichweite:
  - GEODOME – LE 337HD ~500m
  - GEODOME – LE338HD ~300m.
- Ermöglicht hochgeschwindigkeits- und Langstreckenübertragung in Echtzeit.
- Unterstützt HD-CVI Übertragung in HD.
- Die GEODOME – LE 337HD unterstützt Bildwiederholraten von 25 und 50 Bildern pro Sekunde in 720P.

Die GEODOME – LE 338HD unterstützt Bildwiederholraten von 25 Bildern pro Sekunde in 1080P. Zusätzlich kann sie auch 25 und 50 Bildern pro Sekunde in 720P aufzeichnen.

- Geräuscherdrückung auf hohem Niveau.
- Arbeitet exzellent bei wenig Licht.
- Besitzt einen ICR Umschalter um Überwachung bei Tag und Nacht zu ermöglichen.
- Nachtsichtreichweite:
  - GEODOME – LE 337HD ~20m
  - GEODOME – LE 338HD ~30m
- Brennweite:
  - GEODOME – LE 337HD 3,6mm (fixe Linse)
  - GEODOME – LE 338HD 2,7 – 12mm (vario Linse)
- Schutzklasse: IP66
- Besitzen ein OSD (on-screen-Display) zur individuellen Einstellung der Kamera.
- Wird mit einem 12V Netzteil betrieben.

## 2. Aufbau und AusmaÙe

---

### 2.1. GEODOME – LE 337HD / 338HD

In folgenden Skizzen finden Sie nötige Informationen zu den Abmessungen der Kamera. Alle Angaben sind in Millimetern.

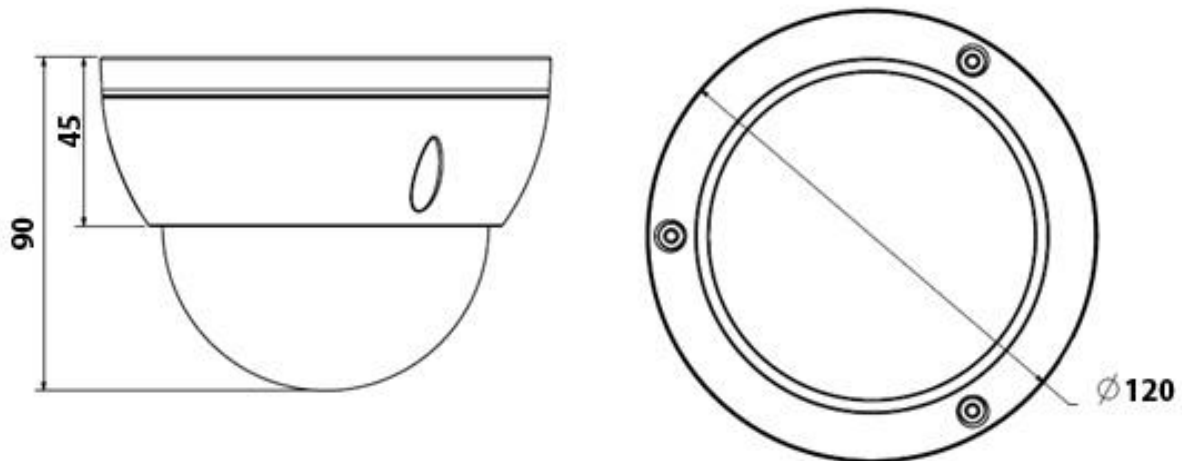


Abbildung 2-1 GEODOME – LE 338HD AusmaÙe

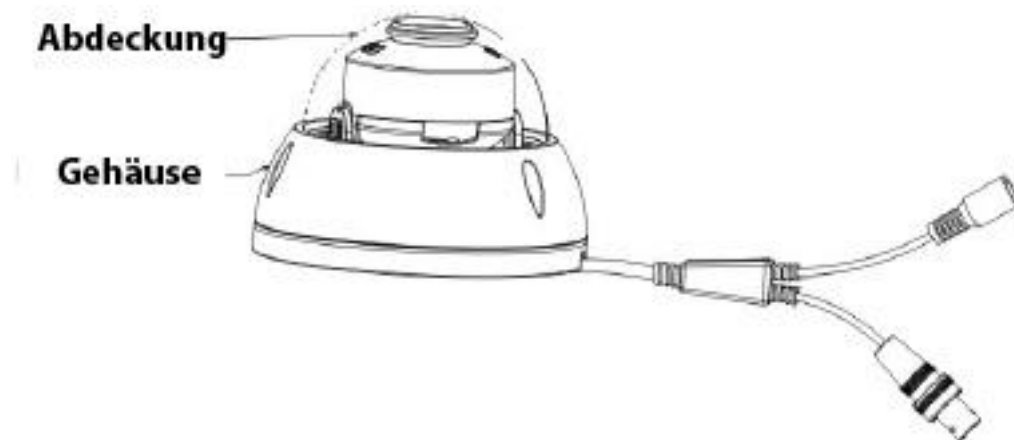


Abbildung 2-2 GEODOME – LE 338HD Aufbau

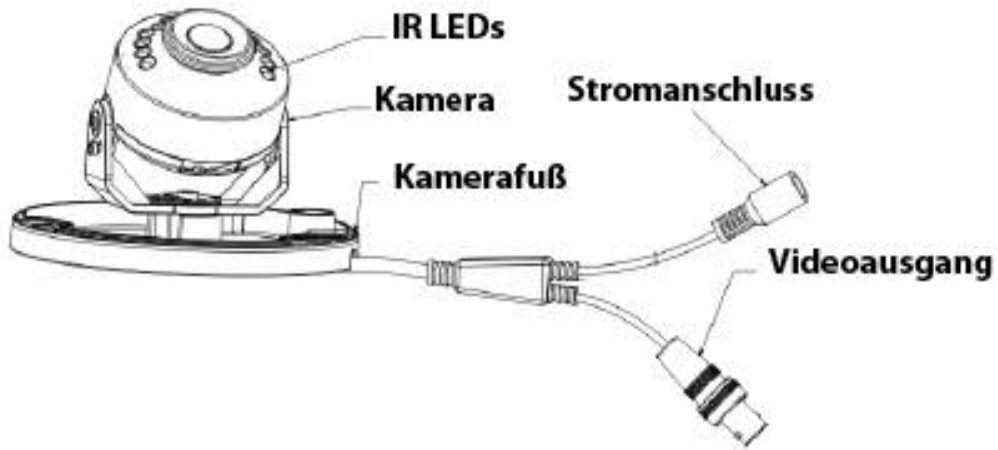


Abbildung 2-3 GEODOME – LE 338HD Anschlüsse

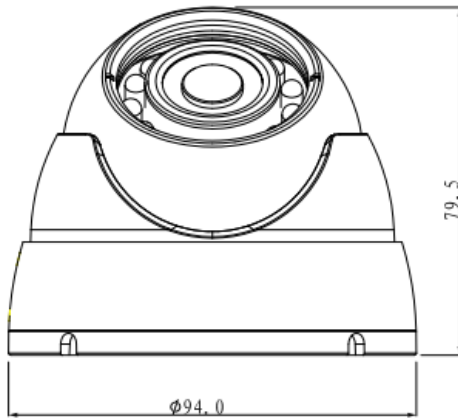


Abbildung 2-4 GEODOME – LE 337HD Ausmaße

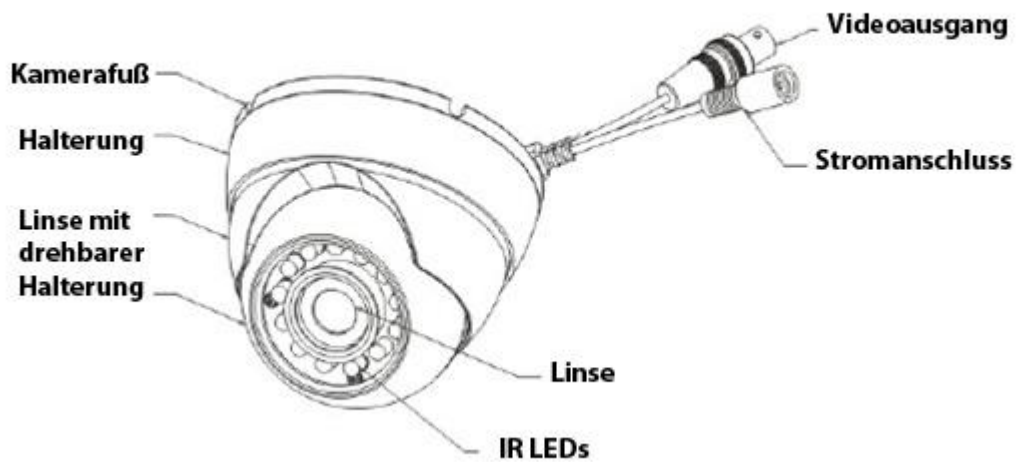


Abbildung 2-5 GEODOME – LE 337HD Aufbau und Anschlüsse

### 3. Einrichtung

---

- **Achtung:**

**Bevor Sie die Kamera anbringen, achten Sie darauf, dass die Fläche an der Sie die Kamera anbringen mindestens 3x das Gewicht der Kamera tragen kann.**

#### 3.1. GEODOME – LE 338HD

- Die Kamera wird gewöhnlich an der Decke angebracht, kann aber auch an einer Wand befestigt werden. L-Wandhalterungen sind separat erhältlich.
- Entfernen Sie nicht die Schutzfolie von der Kamera bis Sie mit dem Aufbau der Kamera fertig sind und passen Sie danach darauf auf, dass Sie das Gehäuse der Kamera nicht verkratzen. Kratzer auf der Kamerakuppel verursachen nachts starke Lichtreflexionen durch die Infrarotbeleuchtung.

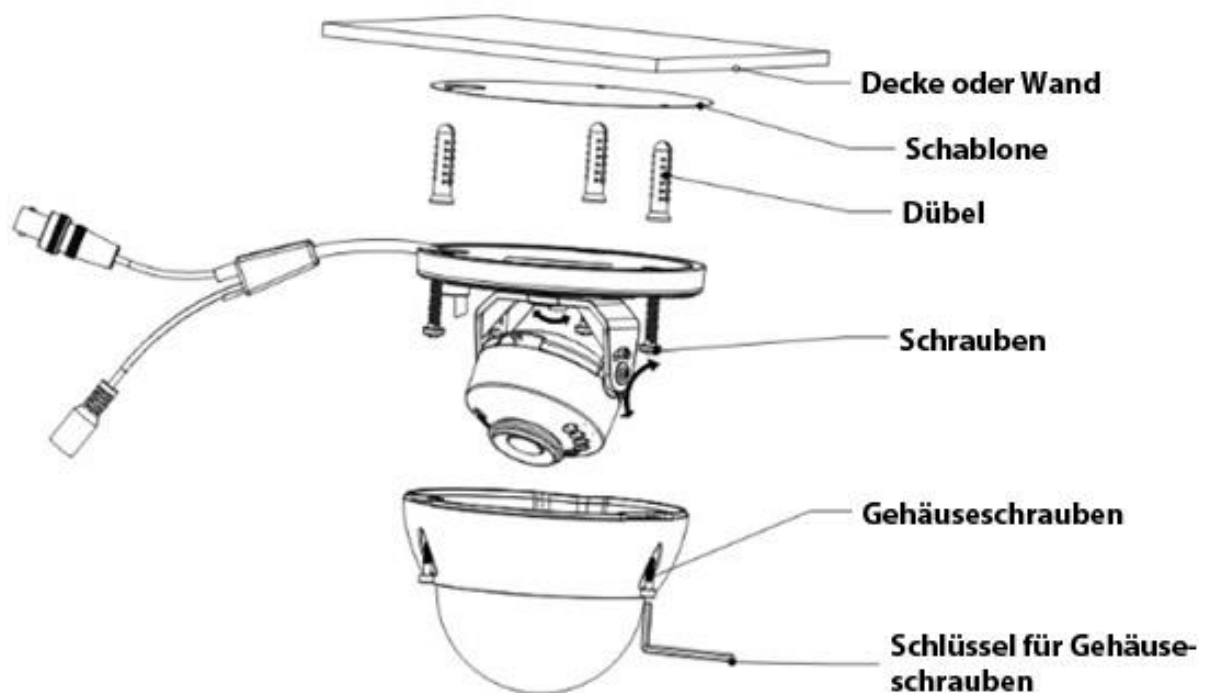


Abbildung 3-1 GEODOME – LE 338 Aufbau und Installation



### **Schritt 1:**

Benutzen Sie die mitgelieferte Schablone um die gewünschte Position der Kamera festzulegen. Beachten Sie dabei die Position des Kabelausgangs (falls Sie diesen verwenden möchten). Bohren Sie drei Löcher an den auf der Schablone abgebildeten Punkten und drücken Sie danach die Dübel in diese Löcher.

### **Schritt 2:**

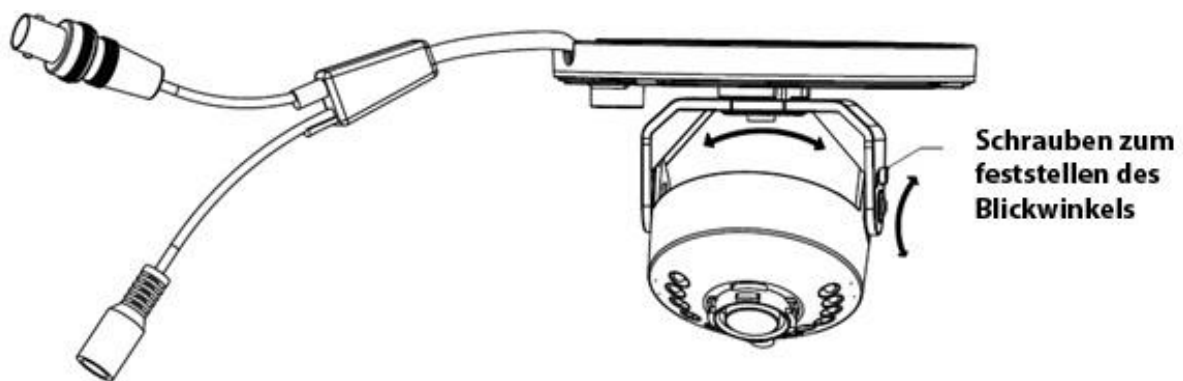
Benutzen Sie den mitgelieferten Inbusschlüssel zum Öffnen der Abdeckung.

### **Schritt 3:**

Richten Sie die Kamera, entsprechend Ihrer Wahl der Kabelführungsmethode (seitlicher Ausgang / durch die Wand), aus und verwenden Sie die mitgelieferten Schrauben um die Kamera zu befestigen.

### **Schritt 4:**

Stellen Sie den Blickwinkel der Kamera ein und fixieren Sie diesen mittels der Schrauben links und rechts der Halterung (siehe Abb. 3-2).



*Abbildung 3-2 GEODOME – LE 338HD Blickwinkel feststellen*

### **Schritt 5:**

Schrauben Sie das Gehäuse der Kamera wieder zu und achten Sie dabei darauf, dass die Gummierung richtig anliegt.

### **Schritt 6:**

Verbinden Sie die Kamera mittels Koaxialkabel mit Ihrem HDTV Rekorder.

### **Schritt 7:**

Schließen Sie das mitgelieferte Netzteil an den Stromanschluss der Kamera an. Danach werden Sie ein Bild über Ihren HDTV Rekorder erhalten.

### 3.2. GEODOME – LE 337HD

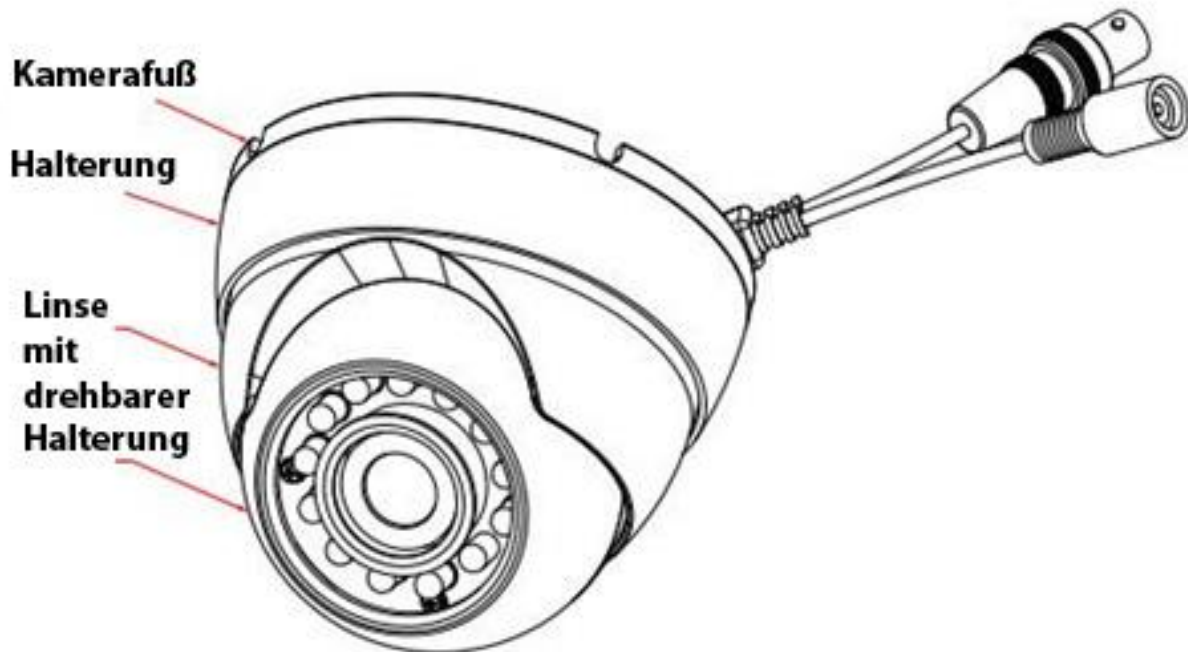


Abbildung 3-3 GEODOME – LE 337HD Aufbau

#### **Schritt 1:**

Benutzen Sie den Inbusschlüssel um die drei Schrauben an der Seite der Kamera zu lösen (Abb. 3-4). Schrauben Sie danach die Halterung vom Kamerafuß los (siehe Abb. 3-3).

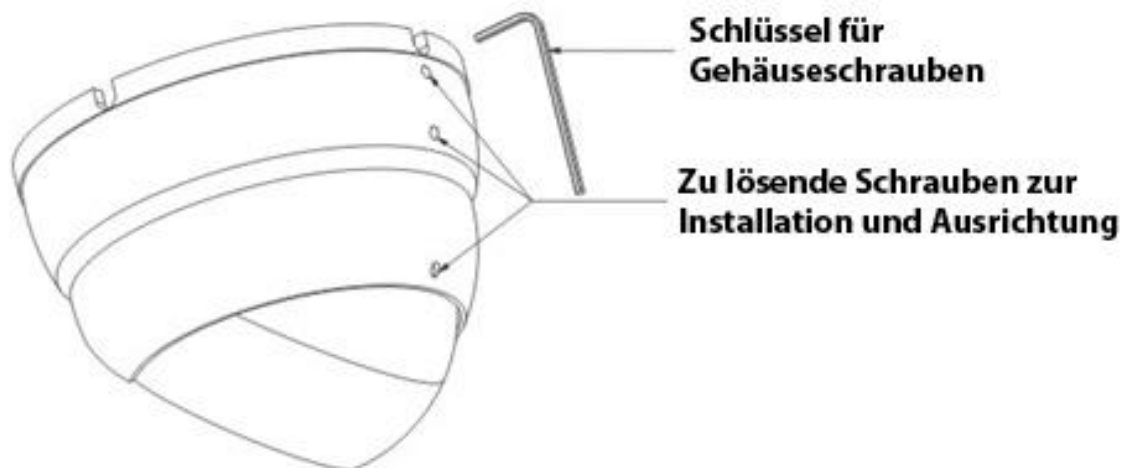
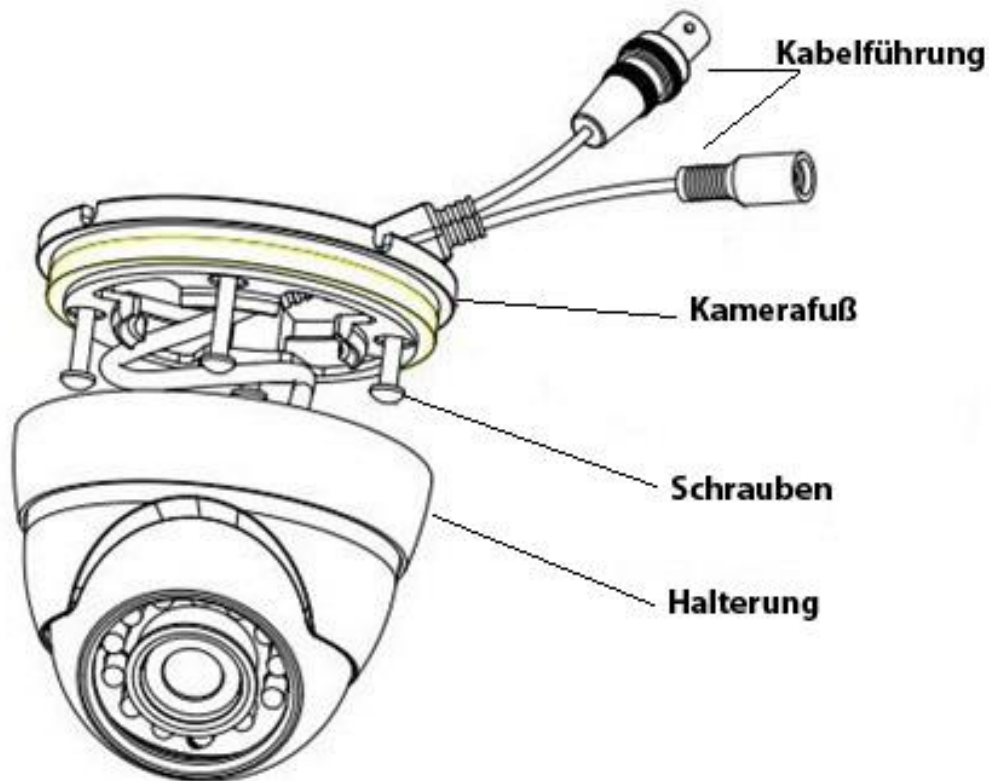


Abbildung 3-4 GEODOME – LE 337HD zu lösende Schrauben zur Installation und Ausrichtung

### **Schritt 2:**

Ziehen Sie die Kabel durch die Öffnung des Kamerafußes. Schrauben Sie danach die Kamera an der von Ihnen vorgesehenen Position fest.



*Abbildung 3-5 GEODOME – LE 337HD Aufbau und Installation*

### **Schritt 3:**

Schrauben Sie die Kamera mit der Halterung wieder auf den Kamerafuß. Stellen Sie danach die Kamera auf den von Ihnen gewünschten Blickwinkel ein und fixieren Sie die drei Schrauben an der Seite der Kamera wieder.

### **Schritt 4:**

Verbinden Sie die Kamera mittels Koaxialkabel mit Ihrem HDTV Rekorder.

### **Schritt 5:**

Schließen Sie das mitgelieferte Netzteil an den Stromanschluss der Kamera an. Danach werden Sie ein Bild über Ihren HDTV Rekorder erhalten.

## 4. OSD-Menü (optional)

Es ist möglich über das OSD-Menü der Kamera Einstellungen dieser zu verändern. Werksseitig sind jedoch alle wichtigen Parameter gesetzt um optimale Bilderergebnisse zu erzielen. Sollten Sie dennoch Einstellungen verändern wollen, gehen Sie bitte wie folgt vor:

- Um das OSD Menü aufzurufen rechtsklicken sie in der Einzelansicht der Kamera und wählen sie den Menüpunkt „Kamera steuern“. Danach erscheint das folgende Menü:

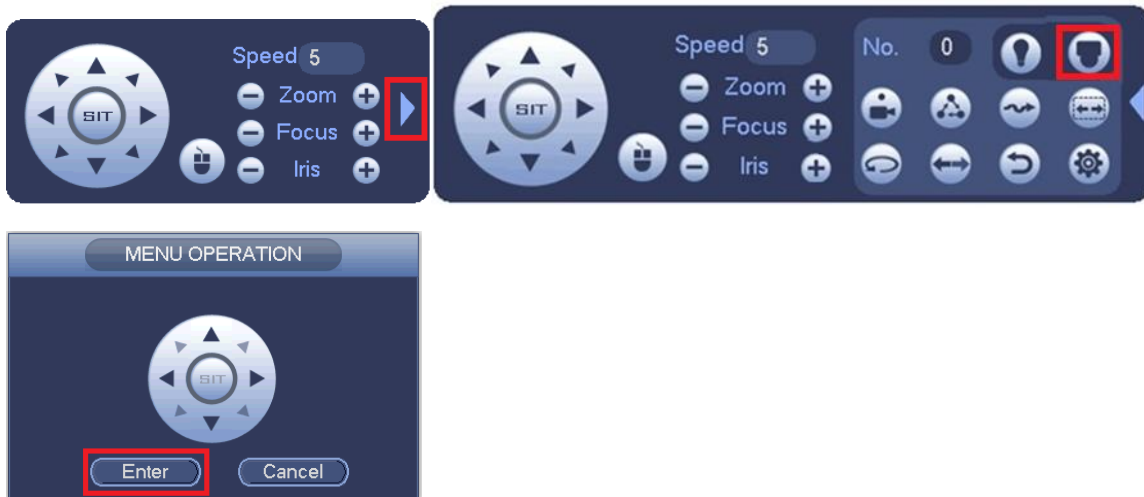


Abbildung 4-1: OSD Menü

- Wählen sie in diesem Menü den Pfeil am rechten Rand des Menüs. In der daraufhin erweiterten Ansicht klicken sie auf den Knopf oben rechts „Menü öffnen“ und danach auf “Enter“.

In der Weboberfläche öffnen Sie das OSD Menü folgendermaßen:

- Gehen Sie in die Einzelansicht und klicken Sie rechts auf den schwarzen Balken um die PTZ Optionen auszufahren.
- Wählen Sie PTZ Menü und klicken Sie auf den Kreis in der Mitte des Steuerkreuzes um das OSD Menü zu öffnen.

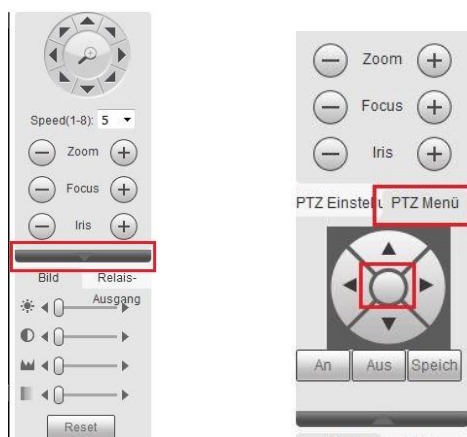


Abbildung 4-2: OSD Menü (Weboberfläche)

## 4.1. OSD-Menü Übersicht

Sofern Sie mit diesen Einstellungen nicht auskennen, nehmen Sie bitte in diesem Menü keine Änderungen vor

<b>Format</b>	PAL		
	NTSC		
<b>Video Mode</b>	1080p @25 FPS (nur LE 338HD)		
	720p @ 20 FPS		
	720p @ 50 FPS		
<b>Backlight Mode</b>	Off		
	BLC	On	
		Off	
	WDR	0 – 5	
	HLC	0 – 5	
<b>Image Adjustment</b>	Image Mode	Standard	
		Soft	
		Vivid	
	Sharpness	0 - 100	
	Brightness	0 - 100	
	Contrast	0 – 100	
	Saturation	0 – 100	
	Sharp suppression	0 – 100	
	Chroma suppression	0 – 100	
	Gamma	0 – 15	
	2DNR	0 - 100	
	3DNR	0 – 100	
<b>Exposure</b>	Auto	Gain max	0 – 100
		Gain min	0 – 100
	Low Noise	Gain max	0 - 100
	Low Motion Blur	Shutter max 0 – 40ms	
	Manual	Shutter	1/25 – 1/10000
		Gain max	0 – 100
		Gain min	0 - 100
	Exposure level	0 – 14	
	Exposure speed	0 – 7	
	Anti-flicker	Outdoor	
		50Hz	
		60Hz	
<b>White balance</b>	Auto		
	Manual	Blue gain	1 – 100

		Red gain	1 – 100
	Day		
	Night		
	Indoor		
	Outdoor		
<b>Day / night</b>	Auto		
	B/W		
	Color		
<b>Language</b>			
<b>Advanced</b>	Camera title		
	Mirror	Horizontal mirror	
		Vertical mirror	
	D-Zoom	1 – 10	
	Lens type	Manual	
		DC	
	Self-adaption	On	
		Off	
	Smart IR	Auto	Level 0 - 10
		IR normally closed	
	Privacy mask	Off	
		on	Area selection
			Display
			Area setup
			Restore default
	RS485 Setup	Address	
		Apply	
	System information	Version	
<b>Reset</b>			
<b>Exit</b>			

### **Achtung:**

- **Dieses Handbuch soll nur als Hilfswerk dienen. Es können Unterschiede zu Ihrer Benutzeroberfläche auftreten.**
- **Die Darstellungen und die Software kann ohne vorherige Ankündigung geändert werden.**
- **Alle Markenzeichen und geschützten Markenzeichen sind Eigentum der jeweiligen Besitzer.**
- **Bei Ungenauigkeiten oder Unklarheiten wenden Sie sich bitte direkt an uns.**
- **Bitte besuchen Sie unsere Webseite oder Ihren lokalen Fachinstallateur für weitere Informationen**

#### **LUPUS-Electronics® GmbH**

Otto-Hahn-Str. 12, D-76829 Landau

Tel. +49 (0) 6341 93 55 3 0 Fax. +49 (0) 6341 93 55 3 20

E-Mail: [info@Lupus-Electronics.de](mailto:info@Lupus-Electronics.de)

[www.Lupus-Electronics.de](http://www.Lupus-Electronics.de)