



# **Fenster- / Türkontakt**

**Benutzer Handbuch**

## Einleitung

---

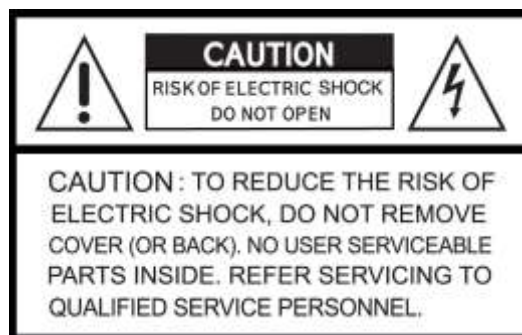
Vielen Dank für den Kauf des LUPUS Fenster- / Türkontakt. Bevor Sie den Fenster- / Türkontakt in Betrieb nehmen, lesen Sie die folgenden Sicherheits- und Installationshinweise aufmerksam und sorgfältig durch. Die Beachtung dieser Anleitung ist zwingend notwendig um einen gefahrlosen Betrieb sicherzustellen. Bei Fragen wenden Sie sich an Ihren Fachhändler oder direkt an LUPUS-Electronics. Ihr LUPUS Fenster- / Türkontakt wurde nach dem heutigen Stand der Technik entwickelt und gebaut, die geltenden Anforderungen nach europäischen und nationalen Richtlinien werden erfüllt.

Bewahren Sie das Handbuch sorgfältig auf, um im Nachhinein offene Fragen klären zu können. Die Anleitung ist fester Bestandteil des Produktes auch bei Weitergabe an Dritte.

## Haftungsausschluss

---

Alle technischen Angaben und Beschreibungen in dieser Bedienungsanleitung wurden mit größter Sorgfalt erstellt. Dennoch sind Fehler nicht völlig auszuschließen. Deshalb weisen wir daraufhin, dass weder eine juristische Verantwortung noch irgendeine Haftung für jedwede Folgen, die auf fehlerhafte Angaben zurückgeführt werden, übernommen wird. Die Beschreibungen, Bilder und technischen Daten können sich im Sinne des technischen Fortschritts ändern. LUPUS-Electronics GmbH behält sich das Recht vor, jederzeit und ohne vorherige Ankündigung Änderungen an den Produkten und an der Bedienungsanleitung vorzunehmen. Es wird keine Garantie für den Inhalt dieses Dokumentes übernommen. Für Mitteilung eventueller Fehler oder Ungenauigkeiten sind wir jederzeit dankbar.



Dieses Symbol soll den Benutzer auf möglicherweise ungeschützte gefährliche Spannungen innerhalb des Gehäuses hinweisen. Diese können unter Umständen einen elektrischen Schlag auslösen.



Dieses Symbol soll den Nutzer auf die Nutzungs- und Wartungsanweisungen in den Benutzerhandbüchern und -unterlagen hinweisen, die dem Produkt beiliegen.

## **WARNUNG:**

UM DAS RISIKO EINES ELEKTRISCHEN SCHLAGS ZU VERMINDERN, DÜRFEN SIE DAS GERÄT ZU KEINER ZEIT NÄSSE ODER FEUCHTIGKEIT AUSSETZEN!



Sämtliche von LUPUS-Electronics GmbH angebotenen bleifreien Produkte erfüllen die Anforderungen der europäischen Richtlinie zur Beschränkung der Verwendung gefährlicher Substanzen (RoHS). Dies bedeutet, dass sowohl der Herstellungsprozess als auch die Produkte absolut „bleifrei“ und ohne sämtliche in der Richtlinie aufgeführten gefährlichen Substanzen auskommen.



Dieses Gerät wurde getestet und die Einhaltung der Grenzwerte nach Teil 15 der FCC Regularien für eine Klasse digitaler Geräte festgestellt. Diese Grenzwerte wurden festgelegt, um einen vernünftigen Schutz gegen gesundheitsschädlichen Umgang zu leisten, wenn das Gerät in einem gewerblichen Umfeld betrieben wird. Das Gerät erzeugt und benutzt Funkfrequenz-Energie und kann diese abstrahlen. Außerdem kann das Gerät, wenn es nicht gemäß des Benutzerhandbuches installiert und betrieben wird, andere Funkkommunikation stören. Die Anwendung dieses Gerätes in einer bewohnten Gegend kann zu Störungen führen, die möglicherweise zu Lasten des Benutzers beseitigt werden müssen.



Hiermit erklärt die LUPUS-Electronics GmbH, dass sich das Gerät LUPUS Fenster- /Türkontakt weiß (Art. Nr. 12002, EAN 4260195431829), LUPUS Fenster- /Türkontakt braun (Art. Nr. 12037, EAN 4260195433069) und LUPUS Fenster- /Türkontakt anthrazit (Art. Nr. 12038, EAN 4260195433328) in Übereinstimmung mit den grundlegenden Anforderungen und den übrigen einschlägigen Bestimmungen der Richtlinie 2014/53/EU befindet.

## **Konformität:**

Die Konformitätserklärung ist zu beziehen unter:

LUPUS-Electronics GmbH

Otto-Hahn-Str. 12

76829 Landau



### **Warnung**

**Bei Schäden, die auf Nichtbeachtung dieser Bedienungsanleitung zurückzuführen sind, erlischt der Garantieanspruch.**

**Für Folgeschäden übernehmen wir keine Haftung.**

**Bei Personen und/ oder Sachschäden, die auf unsachgemäße Handhabung oder Nichtbeachtung der Sicherheitshinweise zurückzuführen sind, übernehmen wir keine Haftung. In solchen Fällen entfällt jeder Garantieanspruch!**

Dieser Fenster- / Türkontakt wurde mit einem hochwertigen Gehäuse ausgestattet. Bitte beachten Sie dennoch bei der Verwendung folgende Sicherheitsbestimmungen:

- Schließen Sie den Fenster- / Türkontakt nur mit der dafür vorgesehenen Stromspannung und Batterien an.
- Behandeln Sie den Fenster- / Türkontakt behutsam, starke Vibrationen oder Stöße können den Fenster- / Türkontakt beschädigen.
- Der Fenster- / Türkontakt darf keiner direkten Sonneneinstrahlung oder starken Wärmequellen wie z.B. Heizkörpern unmittelbar ausgesetzt werden.
- Installieren Sie den Fenster- / Türkontakt nicht in der Nähe von starken elektrischen Leitungen. Dies könnte die Übertragungsqualität beeinträchtigen. Setzen Sie das Gerät keinen unmittelbaren Magnetfeldern aus.
- Installieren Sie den Fenster - / Türkontakt nicht direkt auf Aluminium oder Eisen ohne diesen mit einer Gummierung von dem Untergrund zu isolieren. Die Funkübertragung könnte gestört werden.
- Der Fenster - / Türkontakt darf nicht in feuchten, sehr kalten oder sehr heißen Umgebungen aufgestellt oder installiert werden. Beachten Sie die max. Feuchtigkeits- und Temperaturbedingungen.
- Der Fenster- / Türkontakt ist nur für den Innenbereich geeignet.
- Dieses Gerät ist nicht dafür bestimmt, durch Personen (einschließlich Kindern) mit eingeschränkten physischen, sensorischen oder geistigen Fähigkeiten oder mangels Erfahrung und/oder mangels Wissen benutzt zu werden.
- Kinder sind von diesem Produkt und anderen damit verbundenen elektrischen Geräten jederzeit fernzuhalten. Der Fenster - /Türkontakt enthält kleine Teile, die verschluckt werden können. Montieren Sie den Fenster- / Türkontakt außer Reichweite von Kindern. Lassen Sie Verpackungsmaterialien nicht achtlos liegen, diese können für spielende Kinder zu einer Gefahr werden.
- Zur Reinigung der Oberfläche der Alarmzentrale verwenden Sie ein halbfeuchtes Tuch und reiben Sie die Oberfläche anschließend trocken. Reinigungsmittel können die Oberfläche der Alarmzentrale beschädigen.

## Sollten Sie Fehler feststellen

---

Falls Fehler auftreten sollten, entfernen Sie die Batterie aus dem Fenster- / Türkontakt und kontaktieren Sie Ihren Lieferanten. Weitere Benutzung erhöht die Gefahr eines Brands oder elektrischen Schlags.

## Bestimmungsgemäßer Einsatz

---

Der Fenster- / Türkontakt dient der Absicherung eines Fensters oder einer Tür. Der Fenster- / Türkontakt ist nur im Innenbereich einsetzbar. Ein anderer Einsatz als in dieser Bedienungsanleitung beschrieben ist nicht zulässig und führt zu Gewährleistungs- und Garantieverlust sowie zu Haftungsausschluss. Dies gilt auch für Veränderungen und Umbauten.



### Entsorgungshinweise:

#### **Gerät nicht im Hausmüll entsorgen!**

Dieses Gerät entspricht der EU-Richtlinie über Elektronik- und Elektro-Altgeräte (Altgeräteverordnung) und darf daher nicht im Hausmüll entsorgt werden. Entsorgen Sie das Gerät über Ihre kommunale Sammelstelle für Elektronik-Altgeräte!

### **Dieses Produkt enthält einige Softwareprogramme, die unter die GPL-Lizenz für freie Software fallen.**

Dieses Produkt enthält Software, die von dritten Parteien entwickelt wurde und/oder Software, die der GNU General Public License (GPL) und/oder der GNU Lesser General Public License (LGPL) unterliegt. Den Quellcode dieser Programme senden wir Ihnen gerne auf Anfrage zu. Der GPL- und/oder LGPL-Code, der in diesem Produkt verwendet und angeboten wird, steht UNTER AUSSCHLUSS JEGLICHER GEWÄHRLEISTUNG und unterliegt dem Copyright eines oder mehrerer Autoren. Für weitere Details siehe auch den GPL- und/oder LGPL-Code dieses Produktes und die Nutzungsbestimmungen von GPL und LGPL.

Den kompletten Lizenztext können Sie über <http://www.gnu.org/licenses/gpl-2.0.html> einsehen. Eine inoffizielle deutsche Übersetzung finden Sie unter: <http://www.gnu.de/documents/gpl.de.html>.

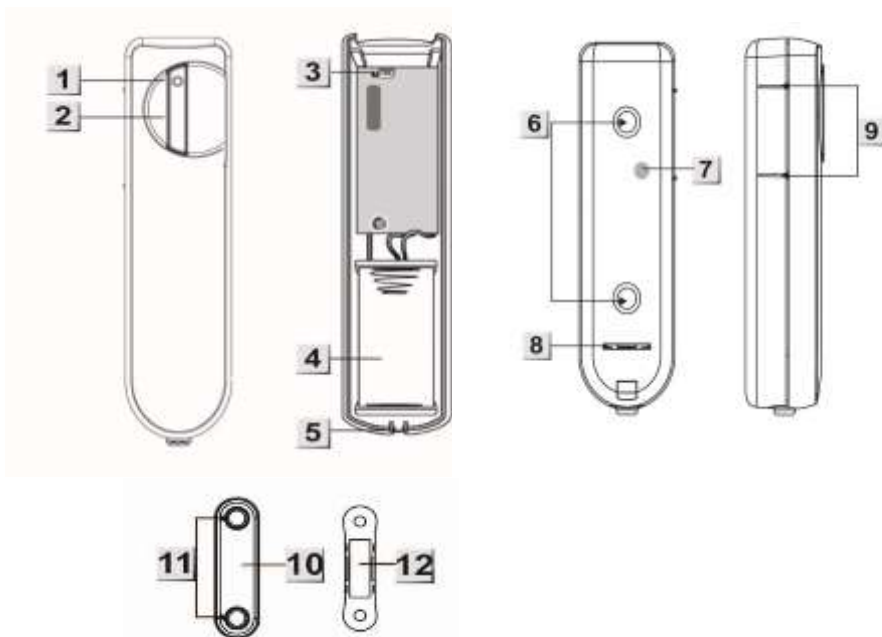
## Fenster- / Türkontakt

### Produktbeschreibung:

Der LUPUS Fenster- / Türkontakt ist ein zentrales Element des Alarmsystems und dient der Absicherung eines Fensters oder einer Tür. Der Kontakt besteht aus zwei Elementen (Sensor + Magnet). Eines der Elemente wird an Fenster bzw. Tür, das andere Element am Rahmen angebracht. So erkennt der Sensor sofort, wenn eine Tür geöffnet oder geschlossen wird. Den Fenster- / Türkontakt gibt es in drei Farben: Weiß, Braun und Anthrazit.

### Fenster- / Türkontakt Daten:

<b>Maße Sensor</b>	85 x 24,6 x 19,5mm (LxBxH)
<b>Maße Magnet</b>	45 x 12 x 9mm (LxBxH)
<b>Gewicht:</b>	32 Gramm (Sensor), 8 Gramm (Magnet)
<b>Installationsort:</b>	Ausschließlich Innenbereich (Fenster / Türen)
<b>Betriebstemperaturen:</b>	-10°C bis +50°C
<b>Luftfeuchtigkeit:</b>	Maximal 85%(ohne Kondenswasser)
<b>Alarmanlagenfrequenz:</b>	868.35 MHz
<b>Detektionsverfahren:</b>	Magnetfeldmessung



1. LED
2. Anlern-Knopf
3. Switch (JP1): Status Überwachung
4. Batterie
5. Verschlusschraube
6. Markierungen der Bohrlöcher für die Befestigung
7. Sabotagekontakt
8. Batterieunterbrechung (Auslieferungszustand)
9. Markierung für Magnetkontakt
10. Magnetkontakt (muss an der Markierung positioniert werden)
11. Befestigungslöcher des Magnets
12. Magnet

**LED:**

Unter normalen Umständen, ist die LED des Fenster- / Türkontakts aus. Nur in folgenden Fällen ist die LED an:

- Wenn der Fenster- / Türkontakt abgenommen bzw. verdreht wird (Sabotagekontakt wird dabei geöffnet).
- Wenn die Batterie schwach ist und der Sensor geöffnet wird.
- Während einem Reichweitentest (In den ersten drei Minuten nachdem der „Anlern-Knopf“ gedrückt wurde).

**Batterie:**

Der Fenster- / Türkontakt verwendet eine 3V ½ AA (CR2) Lithium-Batterie. Diese reicht im Schnitt für 2.6 Jahre (bei durchschnittlich 20 Aktivierungen pro Tag). Nachdem ein Sensor „schwache Batterie“ an die Zentrale übermittelt kann er noch ca. einen Monat lang weiter ohne Batteriewechsel genutzt werden.

### Den Fenster- / Türkontakt in Betrieb nehmen

---

1. Ziehen Sie die Batterieunterbrechung an der Hinterseite des Kontakts heraus. Der Fenster- / Türkontakt hat nun Strom.
2. Öffnen Sie das Menü „Sensoren“ → „Hinzufügen“ → „Sensor hinzufügen“ und klicken auf „Start“ um den Anlernprozess zu beginnen.
3. Drücken Sie den „Anlern-Knopf“ des Fenster- / Türkontakts. Zur Quittierung leuchtet die rote LED auf.
4. Sobald die Alarmanlage den Sensor gefunden hat, wird er im unteren Menü aufgelistet und Sie hören einen Bestätigungston der Zentrale.
5. Fügen Sie den Sensor mit „Hinzufügen“ der Sensorliste hinzu.

**Reichweitentest:**

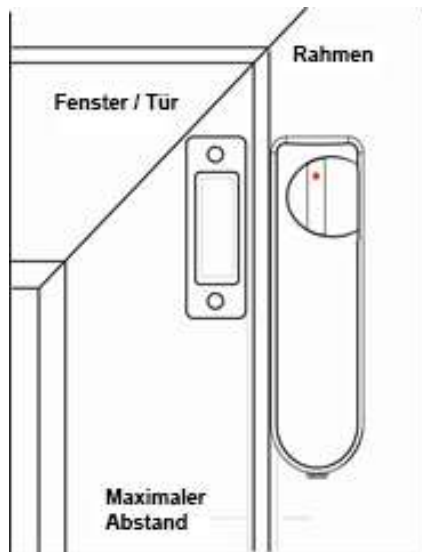
Um die Signalstärke am gewünschten Installationsort zu testen führen Sie einen Reichweitentest durch.

1. Öffnen Sie das Menü Zentrale „Sensoren“ → „Reichweite“ und klicken Sie auf „Start“ um den Reichweitentest zu beginnen.
2. Drücken Sie den „Anlern-Knopf“ des Sensors.
3. Der Sensor, sowie die aktuelle Signalstärke sollte nun in der Zentrale angezeigt werden. Je größer der Wert, desto besser das Funksignal (Signalstärke 1-9).
4. Durch das klicken von „Stop“ beenden Sie den Reichweitentest.

**Hinweis:**

Sollte der Sensor an dem gewünschten Standort kein Signal haben, die Funkverbindung generell schwach sein (Signalstärke <4) bzw. häufig darunter fallen (Signalschwankungen von 2-3 sind normal) empfehlen wir unseren Funkrepeater zur Verstärkung einzusetzen.

## Installation (Beispielbild):



- Bei der Skizze handelt es sich nur um ein Beispielbild, der Fenster-/Türkontakt kann auch an anderen Positionen installiert werden.
- Es wird empfohlen den Magnet an der Tür- oder Fensterseite und den Sensor auf dem Rahmen zu installieren.
- Achten Sie bei der Installation auf die Markierung (9). Der Magnet muss in deren Nähe (maximal 20mm) installiert werden damit der Sensor als geschlossen gilt. Eine Überprüfung des Status ist in der Sensorliste der Alarmanlagenoberfläche möglich.
- Falls, bei einem Doppelflügel Fenster, der Abstand zwischen Sensor und Magnet eingehalten werden kann, kann ein Fenster-/Türkontakt installiert werden. Sollte der Abstand zu hoch sein, verwenden Sie bitte zwei Fenster-/Türkontakte.
- Wird der Sensor an der Unterseite eines Fensters installiert, ist es möglich das Fenster zu **kippen** ohne einen Alarm auszulösen (Abstand Magnet zu Sensor darf sich nicht zu sehr vergrößern). Das dies eine unsichere Installationsart ist, raten wir von dieser ab.
- Wir empfehlen zur Befestigung die mitgelieferten Schrauben durch die markierten Bohrlöcher (6) der Rückseite des Sensors zu bohren.
  - Alternativ können auch die mitgelieferten Klebepads zur Installation genutzt werden, allerdings ist es möglich, dass diese über einen langen Zeitraum hinweg nicht mehr so gut halten und dann abfallen können. Austauschklebepads können unter [www.lupus-electronics.de](http://www.lupus-electronics.de) bezogen werden.
- Bitte installieren Sie den Fenster-/Türkontakt nicht auf Metall/Stahltüren, ohne ihn mit einer Gummierung von dem Untergrund zu isolieren. Dies kann ansonsten zu Störungen führen.
- Der JP1 „Jumper“ im Gehäuse sollte nicht überbrückt werden um die Supervisor- / Batterie- Prüfung des Sensors aktiv zu lassen.