



LUPUSNIGHT® LE-139



Benutzerhandbuch

Manuel de l'Utilisateur

User Manual



Vielen Dank für den Kauf der LUPUSNIGHT® Kamera. Bevor Sie die Kamera in Betrieb nehmen, lesen Sie sich die folgenden Sicherheits- und Installationshinweise sorgfältig durch.

Bewahren Sie das Handbuch sorgfältig auf um im Nachhinein offene Fragen klären zu können. Die Beschreibungen, Bilder und Technischen Daten können sich im Sinne des technischen Fortschritts ändern.


Diese Kamera ist für den Innen- und Außeneinsatz geeignet.

WICHTIGER HINWEIS



Besonders bei diesem LUPUSNIGHT Modell müssen Sie auf die Sicherheitshinweise achten. Falls Sie sich mit der Installation einer Solchen nicht auskennen, kontaktieren Sie einen Elektronik-fachmann.

Bitte lesen Sie diese Anleitung vor der Benutzung des Gerätes vollständig, bewahren Sie die Anleitung auf und geben Sie sie weiter, wenn Sie das Gerät an andere Personen übergeben.

 Das Blitzsymbol in einem Dreieck, weist auf die Gefahr eines elektrischen Schlags hin. Öffnen Sie niemals das Kameragehäuse oder das Gehäuse des mitgelieferten Netzteils

WARNUNG:

UM DIE GEFAHR EINES STROMSCHLAGES ZU VERRINGERN, FÜHREN SIE DIE INSTALLATION NIEMALS IM FREIEN BEI NÄSSE DURCH.

INSTALLATION:

"DIE INSTALLATION DER KAMERA SOLLTE NUR VON QUALIFIZIERTEN FACHKRÄFTEN VORGENOMMEN WERDEN."



Hinweise zur Benutzung und Installation:

Diese Kamera ist eine hochwertige Überwachungskamera in wettersicherer Ausführung. Beachten Sie unbedingt folgende Sicherheitshinweise

- Richten Sie die Kamera nicht direkt in die Sonne
- Richten Sie die Kamera nie direkt in ein Spotlicht
- Behandeln Sie die Kamera behutsam, starke Vibrationen oder Stöße können die Kamera beschädigen.
- Berühren Sie niemals Interne-Bauteile, die Kamera könnte beschädigt werden.
- Installieren Sie die Kamera nicht in der Nähe von starken elektrischen Leitungen. Dies könnte die Bildqualität beeinträchtigen.
- Installieren Sie die Kamera nicht direkt auf einen Aluminium oder Eisenmast ohne den Fuß der Kamera mit einer Gummierung von dem Mast zu isolieren. Das Kamerabild könnte gestört werden.
- Beachten Sie die max. Feuchtigkeits- und Temperaturbedingungen.
- Dieses Gerät ist nicht dafür bestimmt, durch Personen (einschließlich Kinder) mit eingeschränkten physischen, sensorischen oder geistigen Fähigkeiten oder mangels Erfahrung und/oder mangels Wissen benutzt zu werden, es sei denn, sie werden durch eine für ihre Sicherheit zuständige Person beaufsichtigt oder erhalten von ihr Anweisungen, wie das Gerät zu benutzen ist. Kinder sollten beaufsichtigt werden, um sicherzustellen, dass sie nicht mit dem Gerät spielen. ·
- Die Kamera enthält Kabel, die zu Strangulierungen führen und kleine Teile, die verschluckt werden können. Montieren Sie die Kamera so, dass sie von Kindern nicht erreicht werden kann. Lassen Sie Verpackungsmaterialien nicht achtlos liegen, diese können für spielende Kinder zu einer Gefahr werden.

Sollten Sie Fehler feststellen

Falls Fehler auftreten sollten, ziehen Sie den Strom der Kamera und kontaktieren Sie Ihren Lieferanten. Weitere Benutzung erhöht die Gefahr eines Brands oder eines elektrischen Schlags.

Bestimmungsgemäßer Einsatz

Die Kamera ist für die allgemeine Videoüberwachung im Tag- und Nachteinsatz vorgesehen. Sie ist im Innen- und Außenbereich einsetzbar. Bei Installation und Einsatz ist darauf zu achten, dass Persönlichkeitsrechte von Personen nicht verletzt werden. Eine Überwachung von Personen ohne deren Wissen und Einverständnis ist nicht zulässig. Ein anderer Einsatz als in dieser Bedienungsanleitung beschrieben ist nicht zulässig und führt zu Gewährleistungs- und Garantieverlust sowie zu Haftungsausschluss. Dies gilt auch für Veränderungen und Umbauten.



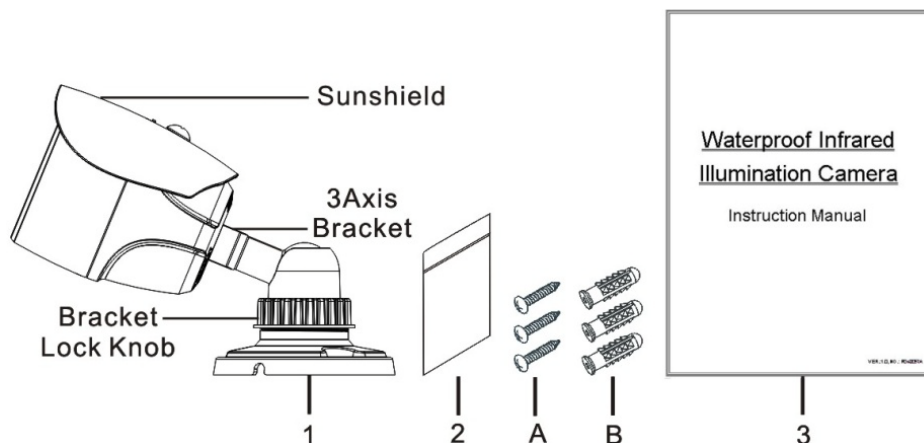
Entsorgungshinweise:

Gerät nicht im Hausmüll entsorgen!

Dieses Gerät entspricht der EU-Richtlinie über Elektronik- und Elektro-Altgeräte (Altgeräteverordnung) und darf daher nicht im Hausmüll entsorgt werden. Entsorgen Sie das Gerät über Ihre kommunale Sammelstelle für Elektronik-Altgeräte!

Lieferumfang:

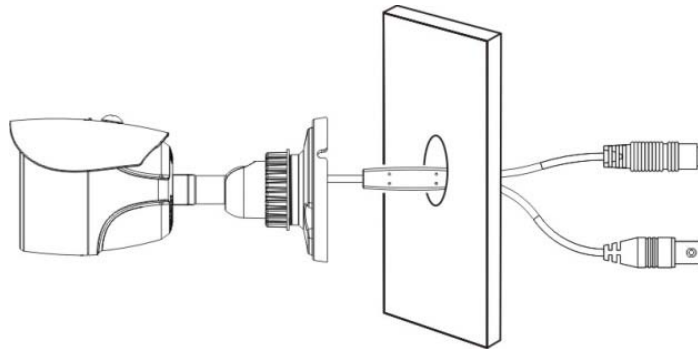
- 1 x LE139 Überwachungskamera
- 1 x Sonnendach für die Kamera (bereits vormontiert)
- 1 x 3-Achsen Standfuß (bereits vormontiert)
- 1 x Tüte mit 3 Schrauben und 3 Dübeln
- 1 x Benutzerhandbuch



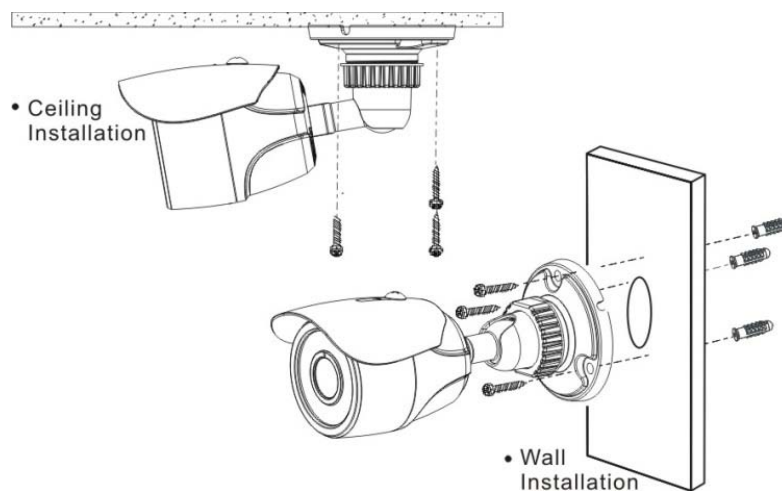
Installation:

Die Kamera an der Wand oder der Decke befestigt werden. Dabei sorgt der neue 3-Achsen-Standfuß für den Schutz der Kabelführungen vor Vandalismus. Eine Installation direkt auf dem Kabeldurchlass in Wand oder Decke ist demnach die sicherste Variante. Sie können aber auch das Kabel durch die am Fuß seitlich angebrachte Öffnung verlegen.

Legen Sie das Kabel wie in der Skizze zu sehen ist durch die Wand.



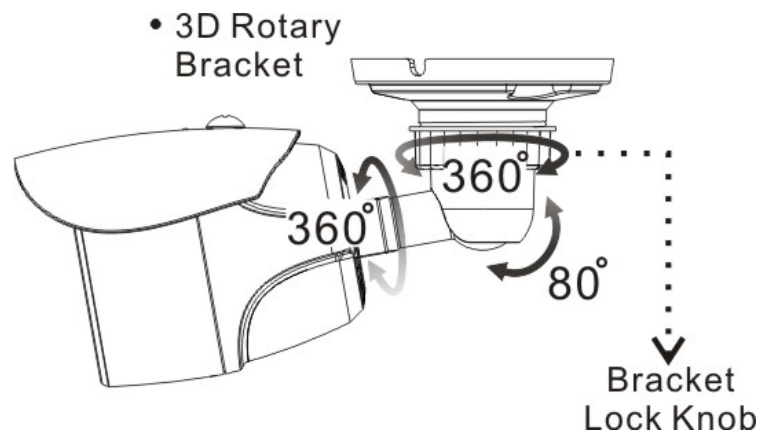
Verwenden Sie die mitgelieferten Schrauben um den Fuß fest mit der Decke oder der Wand zu verbinden.



Hinweis : Achten Sie darauf, dass der Fuß gut mit der Oberfläche abschließt, so dass sich kein Wasser im Fuß ansammeln kann.

3-Achsialen Fuß ausrichten:

Lockern Sie den Verschluss am Fußgelenk um die Kamera ausrichten zu können.





Technische Daten:

- Bildsensor: 1/3" Color Sony Exview HAD II CCD
- 650 TV-Linien (Farbe), 700TVL (schwarzweiß)
- DSP: Sony® EFFIO-E™
- Auflösung PAL: 976x582(HxV)
- Lichtempfindlichkeit: 0,01 Lux (F1.2, IR aus), 0 Lux (IR an)
- 4.3mm Objektiv (ca. 82.0°)
- S/N Wert: mehr als 48dB
- Automatischer Verschluss: 1/50 ~ 1/110,000
- Gamma Wert: 0,45
- Infrarotausleuchtung: max. 20 Meter, 24 LED's, 850nm.
- Automatischer Weißabgleich (AWB)
- Automatische Verstärkerregelung (AGC)
- Spannung/Leistung: 12V DC
- Stromaufnahme: 95mA (IR OFF), 315mA (IR ON)
- Betriebstemperaturen: -10 bis 50°C
- Netzteil im Lieferumfang
- Decken-/Wandhalterung im Lieferumfang
- Maße: 133(L) x 51(Ø) mm
- Schutzklasse: IP68
- Zertifizierungen: CE EMC, FCC CLASS A, RoHs



LUPUS-Electronics® GmbH

Lise-Meitner-Str.20, D-76829 Landau

Tel. +49 (0) 6341 93 55 3 0 Fax. +49 (0) 6341 93 55 3 20

E-Mail: info@Lupus-Electronics.de

www.Lupus-Electronics.de





LUPUSNIGHT® LE-139



Manuel de l'Utilisateur



Merci d'avoir acheté un de nos produits Lupus-Electronics. Avant d'utiliser ce produit, veuillez lire attentivement ce manuel d'instructions pour assurer la meilleure utilisation de votre produit.

PRÉCAUTION IMPORTANTE :



CAUTION

RISQUES DE CHOC ELECTRIQUE



ATTENTION:

Afin d'éviter tout choc électrique, n'exposer pas l'appareil à la pluie ou à l'humidité.
N'utilisez que l'adaptateur secteur fourni d'origine ou demandez conseil à votre fournisseur.
Notre société ne sera pas responsable d'éventuel accident en cas d'utilisation d'appareillages non appropriés.



Si vous n'avez aucune notion d'électricité, veuillez confier l'installation à une personne qualifiée.

Si vous avez les notions d'électricité nécessaires à l'installation de votre caméra, référez-vous aux instructions de ce manuel pour monter votre caméra de façon optimale.



Ce produit est conforme avec la Directive 2002/95/EC du Parlement et du Conseil Européen du 27 Janvier 2003 liée à la restriction de l'utilisation des substances nuisibles dans les équipements électriques et électroniques (RoHS) et ses amendements.



La Directive WEEE -Waste Electrical and Electronic Equipment concernant les déchets des équipements électriques et électroniques, entrée en vigueur le 13 Février 2003 dans la Loi Européenne a généré un changement important dans le traitement des produits électriques en fin de vie. Si le logo WEEE logo (situé à gauche) est apposé sur le produit ou sur la boîte, il ne peut pas être jeté avec les autres déchets de la maison. Pour plus d'informations sur le traitement et les déchets des produits électriques et les points de collecte, merci de contacter le service municipal des déchets ou le point de vente où vous avez acheté votre équipement.



Marque CE

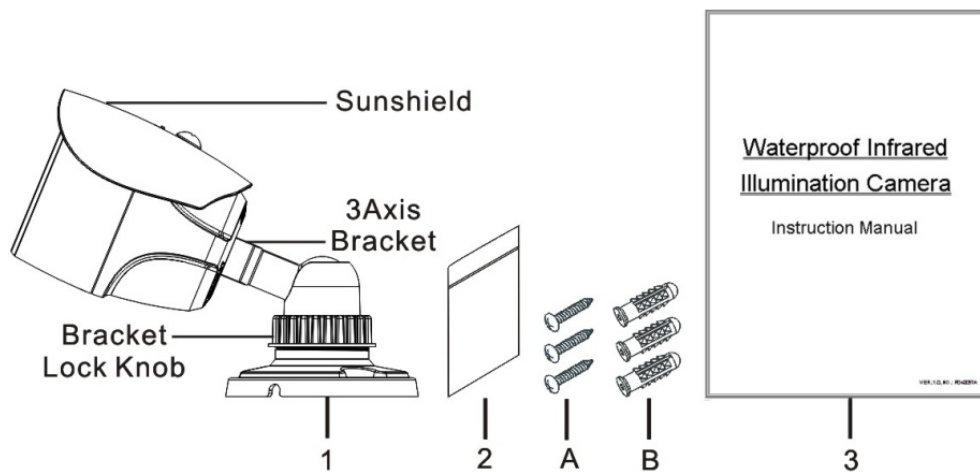
Cet appareil est fabriqué pour se conformer aux interférences radio. La société ne garantit pas que ce manuel soit exempt d'erreurs. Nous nous réservons le droit de réviser ou de retirer tout ou une partie du contenu de ce manuel à n'importe quel moment.

Précautions:

1. Lisez attentivement la notice avant utilisation.
2. Avant de nettoyer la caméra, veillez à ce que celle-ci soit débrancher.
3. Ne touchez pas la surface du capteur. Utilisez un chiffon doux imbibé d'alcool pour nettoyer la surface si elle est touchée accidentellement.
4. Veillez à ce que la tension d'alimentation soit correcte.
5. Ne pas stocker l'appareil dans l'emplacement suivant :
 - Lieux extrêmement chauds ou froids (la température de fonctionnement est de -10 ~ 50 degrés)
 - À proximité de sources ou de champs magnétique
 - Près de puissants rayonnements électromagnétiques
 - Lieux trop humides ou poussiéreux
 - Près de lampes fluorescentes ou des objets reflétant une forte lumière
 - Sources lumineuses trop variable (cela pouvant causer un scintillement)
6. Évitez au maximum le contact direct avec le soleil.
7. Ne pas utiliser dans un endroit humide.
8. Ne pas placer au dessus d'un radiateur ou autre source de chaleur.
9. Installer la caméra sur un mur ou un plafond solide, ne pas installez sur des surfaces molles, au risque de faire tomber la caméra

Contenu de la livraison:

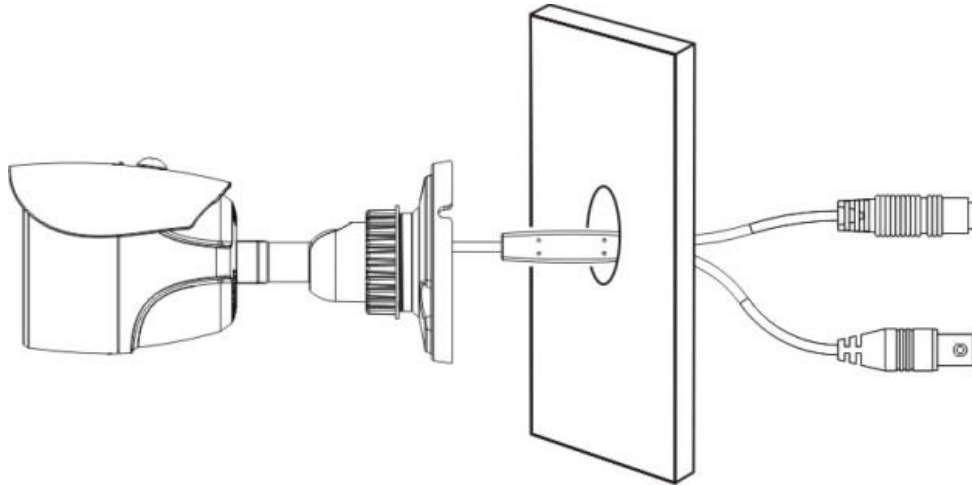
- 1 x camera de video surveillance LE139
- 1 x pare soleil (sun shield)
- 1 x Support 3 axes (3-axial bracket)
- 1 x sachet contenant 3 vis et 3 chevilles
- 1 x manuel de l'utilisateur



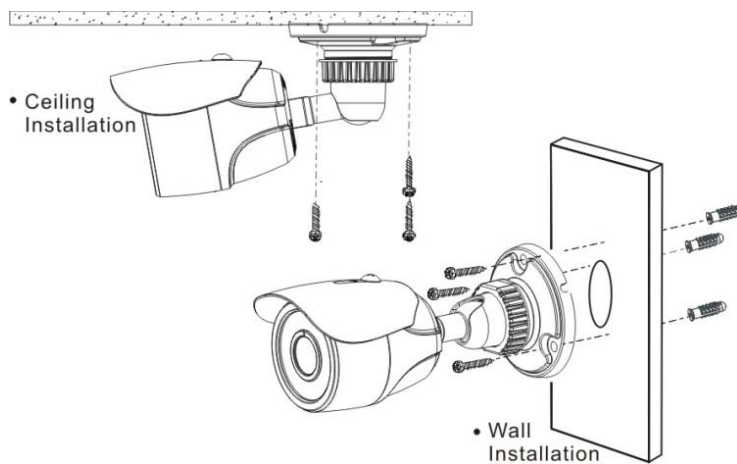
Installation:

Cette caméra peut être installée au mur ou au plafond. Le câble est gainé dans le support de la camera et donc non visible pour éviter tout acte de vandalisme. La manière la plus sûre d'installer votre caméra est d'encaster les câbles au mur ou au plafond.

Passez le câble à travers le mur comme illustré ci-dessous:



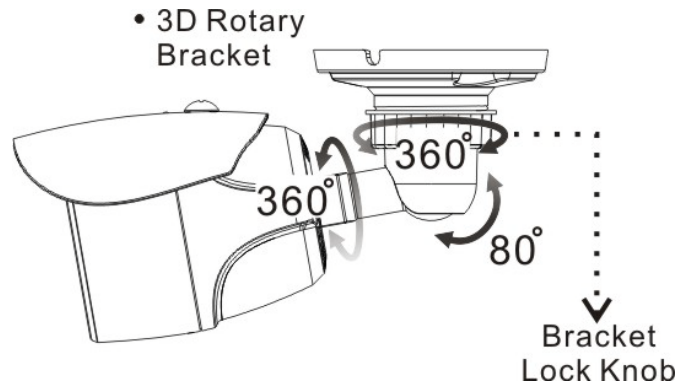
Utilisez les vis et chevilles fournis pour fixer la caméra.



Attention : Assurez-vous que le dessous du support soit au ras de la surface à sceller pour éviter les agressions extérieures. (Humidité, vandalisme etc.)

Ajustement des 3 axes support:

Déseerrer la vis pour ajuster l'angle voulu de la caméra. Dès que vous avez trouvé la bonne position, resserrer la vis.





Spécifications Techniques:

- Capteur d'images: 1/3" (8.5mm) Color Sony Exview HAD II CCD
- 650TVL (couleur), 700TVL (noir et blanc)
- DSP: Sony® EFFIO-E™
- Résolution PAL: 976x582 pixel
- Eclairage Min.: 0,01 Lux (F1.2, IR off), 0 Lux (IR on)
- Longueur focale: 4.3mm (ca. 82°)
- Valeur S/N : min. 48dB
- Obturation Automatique: 1/50 ~ 1/110,000
- Valeur Gamma: 0,45
- Eclairage infra-rouge: max. 20 mètres, 24 LED's, 850nm.
- Balance des blancs automatique (AWB)
- Contrôle automatique de gain (AGC)
- Voltage: 12V DC
- Consommation: 95mA (IR off), 315mA (IR ON)
- Température de fonctionnement: de -10 à 50°C
- Adaptateur secteur inclus
- Support mural/plafond inclus
- Dimensions: 133(L) x 51(Ø) mm
- Classe de protection: IP68
- Certifications: CE EMC, FCC CLASS A, RoHs



LUPUS-Electronics® GmbH

Lise-Meitner-Str.20, D-76829 Landau

Tel. +49 (0) 6341 93 55 3 0 Fax. +49 (0) 6341 93 55 3 20

E-Mail: info@Lupus-Electronics.de

www.Lupus-Electronics.de



LUPUSNIGHT® LE-139



User Manual




Thank you for your purchase of your brand new LUPUSNIGHT®-LE139 Camera. Please read the manual carefully before the first activation and keep it at a safe place for further usage. The documentation, images and technical specifications are subject to change. The camera is suitable for both in- and outdoor use.

IMPORTANT NOTICE



It is vital to comply with the safety instructions before and while using this LUPUSNIGHT camera. If you are unable to install the device yourself, please seek help from a professional installer.

Please read the manual carefully before the first activation and keep it at a safe place for further usage or in case of giving the device to third persons.

 The flash symbol in a triangle indicates danger of electric shock. Never open the camera housing or the housing of the supplied power adapter.

WARNING:

TO REDUCE THE RISK OF ELECTRIC SHOCK, DO NOT CARRY OUT INSTALLATION OUTDOORS UNDER WET CONDITIONS. THE INSTALLATION OF THE DEVICE SHALL ONLY BE CARRIED OUT BY QUALIFIED PERSONNEL.



USAGE AND INSTALLATION NOTE:

This camera is a weather proof high quality video surveillance camera. Please note the following safety instructions:

- Do not focus the camera to the sun.
- Do not focus the camera to a spotlight.
- Handle the camera carefully and protect it from strong vibrations or hits.
- Do not touch internal components or wiring
- Do not install the camera close to strong electrical currents which could undermine its image quality.
- Do not attach the camera to an aluminium or iron surface without insulating it from the surface.
- Always comply with max. humidity and temperature conditions.
- This device must not be operated by persons with physical, sensorical or mental disabilities or persons with limited experience or knowledge unless these persons are supervised by a person specifically assigned to care for their safety. The device shall under no circumstances be operated by children.
- The camera contains wiring which may lead to strangulation or small items which may be swallowed. Please keep the camera, its packaging and associated items away from children.

In case of malfunction

In case of malfunction, please pull the powerplug and contact your dealer. Further usage may increase the risk of fire or electric shock.

Intended usage

The camera is intended for conventional video surveillance by day and night. It is designed for both in- and outdoor use. Please make sure that privacy rights of third persons be not infringed at any time. The surveillance of persons without their explicit knowledge and consent is prohibited by law in many countries.

This product must not be used for any other purpose save those set out in the user manual. Contravention may lead to loss of warranty and guarantee as well as the exclusion of liability. This includes changes to and modifications of the product.



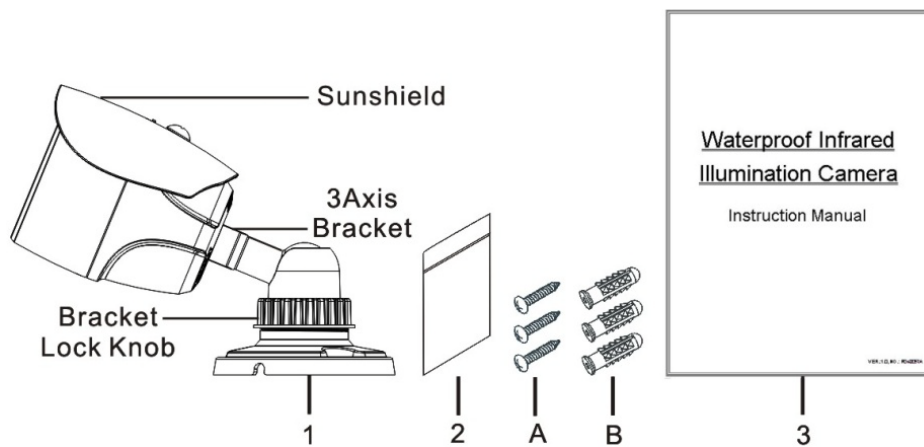
Orderly disposal:

Do not dispose of this product with your domestic waste!

This device complies with the EU regulation on electronic waste and therefore must not be disposed of with domestic waste. Please dispose of this product with your local waste disposal for electronic devices.

Scope of Delivery:

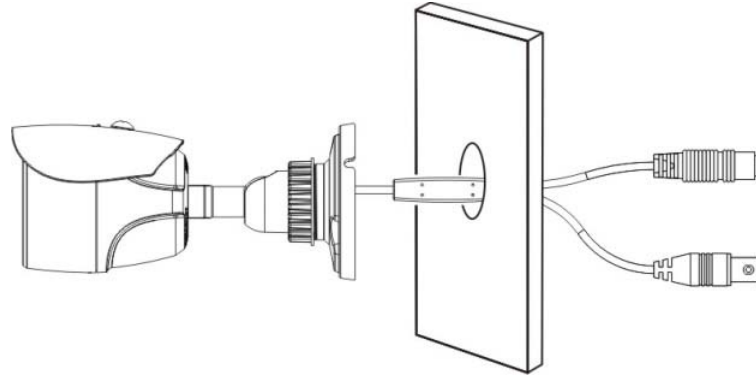
- 1 x LE139 video surveillance camera
- 1 x sun shield
- 1 x 3-axial bracket
- 1 x pack with 3 screws and 3 dowels
- 1 x user manual



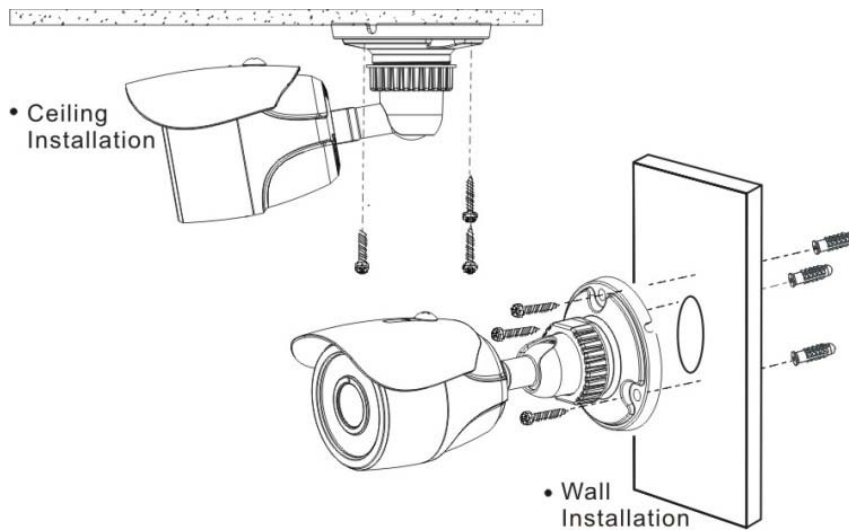
Installation:

The camera can be installed on a wall or ceiling. The cable is routed through the bracket and thus protected from vandalism. The safest way to install your camera is to mount it directly on a cable channel in wall or ceiling. Alternatively, you can pass the cable through the outlet on the bottom side of the bracket.

Pass the cable through the channel in the wall as shown below.



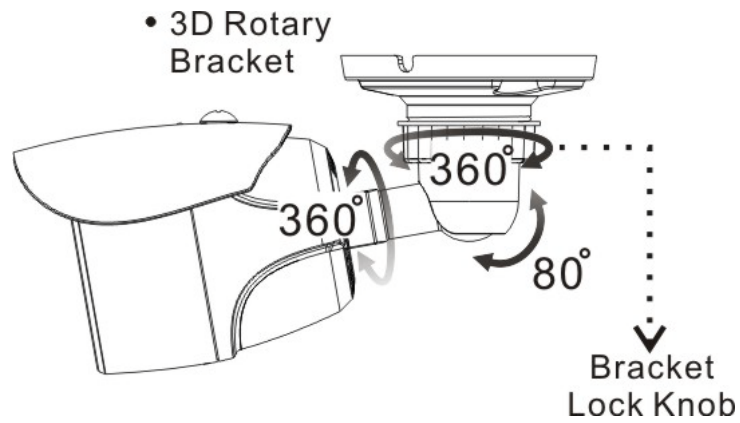
Use the included screws and dowels to fix the camera.



Hint : Make sure that the underside of the bracket is flush with the surface to seal it against outside influences.

Adjustment of the 3-axial bracket:

loose the weel around the ankle to adjust the camera. As soon as you found the right position, please close the weel again.





Technical Specifications:

- Image sensor: 1/3 inch 8,5 mm Sony® EXview HAD II CCD
- 650TVL (Color), 700TVL (b&w)
- DSP: Sony® EFFIO-E™
- Resolution PAL: 976x582 pixel
- Min. Illumination: 0,01 Lux (F1.2, IR off), 0 Lux (IR on)
- 4.3mm focal length (ca. 82°)
- S/N value: min. 48dB
- Automatic shutter: 1/50 ~ 1/110,000
- Gamma value: 0,45
- Infrared illumination: max. 20 meters, 24 LED's, 850nm.
- Automatic white balance (AWB)
- Automatic gain control (AGC)
- Voltage: 12V DC
- Power consumption: 95mA (IR OFF), 315mA (IR ON)
- Operating temperature: -10 bis 50°C
- Incl. power adapter
- Incl. wall/ ceiling bracket
- dimensions: 133(L) x 51(Ø) mm
- Safety class: IP68
- Certifications: CE EMC, FCC CLASS A, RoHs

LUPUS-Electronics® GmbH

Lise-Meitner-Str.20, D-76829 Landau
Tel. +49 (0) 6341 93 55 3 0 Fax. +49 (0) 6341 93 55 3 20
E-Mail: info@Lupus-Electronics.de
www.Lupus-Electronics.de