



GEODOME®

LE-330



Benutzerhandbuch

Vielen Dank für den Kauf der GEODOME® Kamera. Bevor Sie die Kamera in Betrieb nehmen, lesen Sie sich die folgenden Sicherheits- und Installationshinweise sorgfältig durch.

Bewahren Sie das Handbuch sorgfältig auf um im Nachhinein offene Fragen klären zu können. Die Beschreibungen, Bilder und Technischen Daten können sich im Sinne des technischen Fortschritts ändern.


Diese Kamera ist nur für den Inneneinsatz geeignet.

WICHTIGER HINWEIS



Besonders bei diesem GEODOME Modell müssen Sie auf die Sicherheitshinweise achten. Falls Sie sich mit der Installation einer Solchen nicht auskennen, kontaktieren Sie einen Elektronik-fachmann.

Bitte lesen Sie diese Anleitung vor der Benutzung des Gerätes vollständig, bewahren Sie die Anleitung auf und geben Sie sie weiter, wenn Sie das Gerät an andere Personen übergeben.

 Das Blitzsymbol in einem Dreieck, weist auf die Gefahr eines elektrischen Schlags hin. Öffnen Sie niemals das Kameragehäuse oder das Gehäuse des mitgelieferten Netzteils

WARNUNG:

UM DIE GEFAHR EINES STROMSCHLAGES ZU VERRINGERN, FÜHREN SIE DIE INSTALLATION NIEMALS IM FREIEN BEI NÄSSE DURCH.

INSTALLATION:

"DIE INSTALLATION DER KAMERA SOLLTE NUR VON QUALIFIZIERTEN FACHKRÄFTEN VORGENOMMEN WERDEN."

Hinweise zur Benutzung und Installation:

Diese Kamera ist eine hochwertige Überwachungskamera in wettersicherer Ausführung. Beachten Sie unbedingt folgende Sicherheitshinweise

- Richten Sie die Kamera nicht direkt in die Sonne
- Richten Sie die Kamera nie direkt in ein Spotlicht
- Behandeln Sie die Kamera behutsam, starke Vibrationen oder Stöße können die Kamera beschädigen.
- Berühren Sie niemals Interne-Bauteile, die Kamera könnte beschädigt werden.
- Installieren Sie die Kamera nicht in der Nähe von starken elektrischen Leitungen. Dies könnte die Bildqualität beeinträchtigen.
- Installieren Sie die Kamera nicht direkt auf einen Aluminium oder Eisenmast ohne den Fuß der Kamera mit einer Gummierung von dem Mast zu isolieren. Das Kamerabild könnte gestört werden.
- Beachten Sie die max. Feuchtigkeits- und Temperaturbedingungen.
- Dieses Gerät ist nicht dafür bestimmt, durch Personen (einschließlich Kinder) mit eingeschränkten physischen, sensorischen oder geistigen Fähigkeiten oder mangels Erfahrung und/oder mangels Wissen benutzt zu werden, es sei denn, sie werden durch eine für ihre Sicherheit zuständige Person beaufsichtigt oder erhalten von ihr Anweisungen, wie das Gerät zu benutzen ist. Kinder sollten beaufsichtigt werden, um sicherzustellen, dass sie nicht mit dem Gerät spielen. ·
- Die Kamera enthält Kabel, die zu Strangulierungen führen und kleine Teile, die verschluckt werden können. Montieren Sie die Kamera so, dass sie von Kindern nicht erreicht werden kann. Lassen Sie Verpackungsmaterialien nicht achtlos liegen, diese können für spielende Kinder zu einer Gefahr werden.

Sollten Sie Fehler feststellen

Falls Fehler auftreten sollten, ziehen Sie den Strom der Kamera und kontaktieren Sie Ihren Lieferanten. Weitere Benutzung erhöht die Gefahr eines Brands oder eines elektrischen Schlags.

Bestimmungsgemäßer Einsatz

Die Kamera ist für die allgemeine Videoüberwachung im Tag- und Nachteinsatz vorgesehen. Sie ist im Innen- und Außenbereich einsetzbar. Bei Installation und Einsatz ist darauf zu achten, dass Persönlichkeitsrechte von Personen nicht verletzt werden. Eine Überwachung von Personen ohne deren Wissen und Einverständnis ist nicht zulässig. Ein anderer Einsatz als in dieser Bedienungsanleitung beschrieben ist nicht zulässig und führt zu Gewährleistungs- und Garantieverlust sowie zu Haftungsausschluss. Dies gilt auch für Veränderungen und Umbauten.



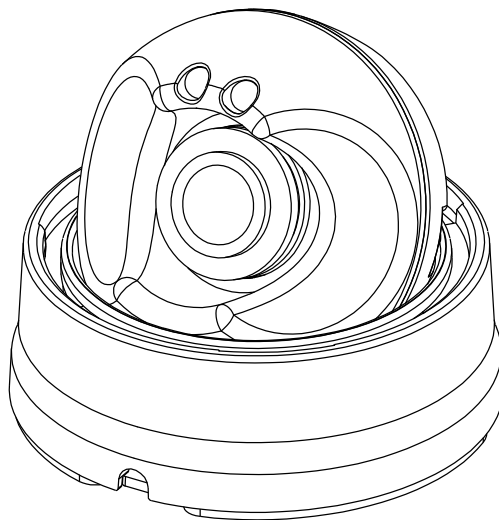
Entsorgungshinweise:

Gerät nicht im Hausmüll entsorgen!

Dieses Gerät entspricht der EU-Richtlinie über Elektronik- und Elektro-Altgeräte (Altgeräteverordnung) und darf daher nicht im Hausmüll entsorgt werden. Entsorgen Sie das Gerät über Ihre kommunale Sammelstelle für Elektronik-Altgeräte!

Lieferumfang:

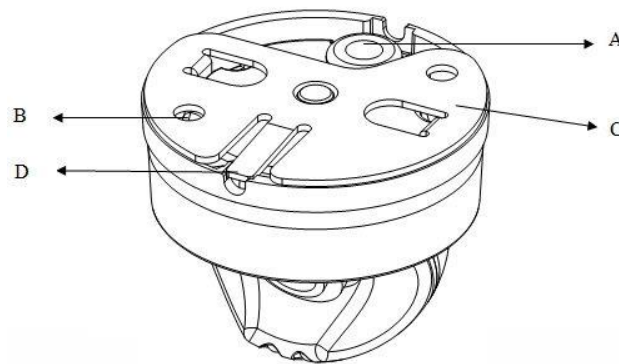
- 1 x LE330 Mini Domekamera
- 1 x Montageplatte
- 1 x Tüte mit 2 Schrauben und 2 Dübeln
- 1 x Benutzerhandbuch



Installation:

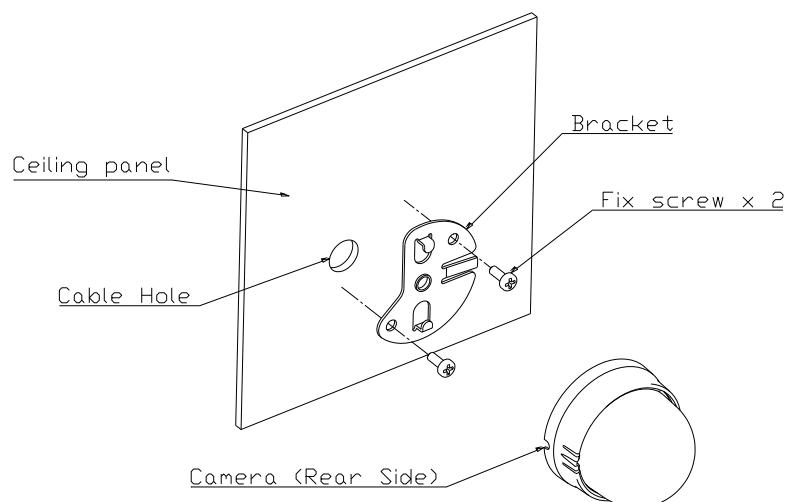
Die Kamera an der Wand oder der Decke mit der mitgelieferten Montageplatte befestigt werden. Schrauben Sie diese mit Hilfe der beiliegenden Schrauben auf den vorhandenen Untergrund. Bei massiven Materialien, verwenden Sie die mitgelieferten Dübel.

Die Montageplatte ist wie folgt aufgebaut:



- A: Öffnung für BNC und Strom
- B: Löcher dienen zur Montage der Platte auf den Untergrund (Schrauben liegen bei)
- C: Montageplatte aus Eisen
- D: Verriegelung

Bringen Sie die Montageplatte wie folgt an:

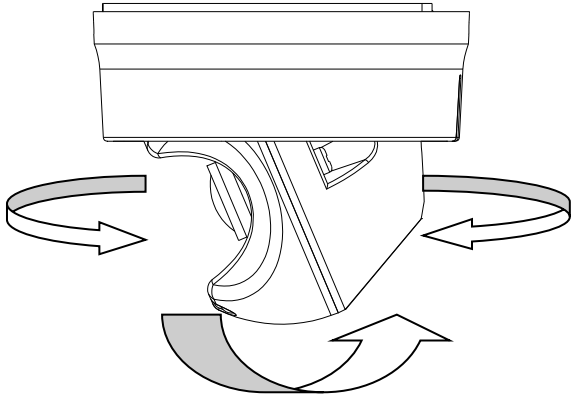


Ist diese montiert, schieben Sie zuerst die Anschlusskabel durch die Wandöffnung (Cable Hole). Drücken Sie die Kamera dann auf die Halterung. Mit einer Linksdrehung können Sie die Kamera fixieren.

Prüfen Sie ob die Verriegelung eingeschnappt ist. Diese kann beim Demontieren nur noch mit einem Schraubenzieher geöffnet werden (durch hochdrücken).

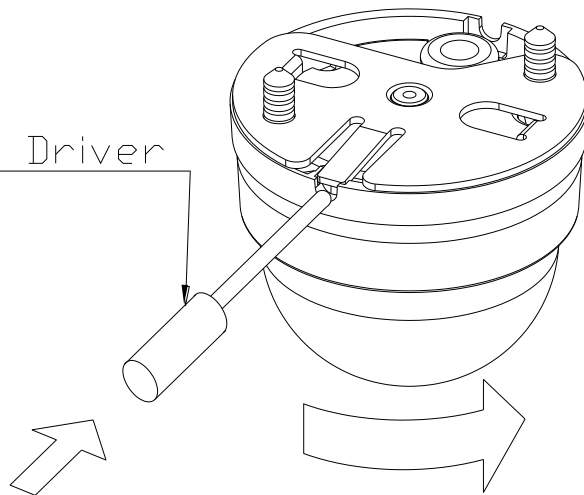
Um die Kamera auszurichten, müssen Sie die transparente Plastikkuppel abnehmen. Hierzu müssen Sie mit einem kleinen Schraubenzieher die seitliche Verriegelung anheben und dann die Plastikkuppel nach rechts drehen.

80 or 130 degree installation



Um die Kamera von der Montageplatte zu lösen, müssen Sie mit einem kleinen Schraubenzieher die Verriegelung anheben und dann die Kamera nach rechts drehen:

Small Screw Driver



Technische Daten:

- Bildsensor: 1/4 Zoll 6,3mm SONY Interline Transfer CCD Sensor:
- Horizontale Auflösung: 540 TV-Linien
- Auflösung PAL: 752x582
- Lichtempfindlichkeit: 2 Lux
- 2.5mm Objektiv mit 108° horizontalem Blickwinkel
- S/N Wert: mehr als 48dB
- Automatischer Verschluss: 1/50 ~ 1/100,000sec
- Automatischer Weißabgleich: 3200-7500
- Gamma Wert: 0,45
- Automatische Verstärkerregelung (AGC)
- Spannung/Leistung: 12V DC
- Stromaufnahme: unter 50mA
- Betriebstemperaturen: -10 bis 50°C
- Netzteil im Lieferumfang
- Maße: 40mm(H) x 46,7(Ø) mm
- Schutzklasse: IP52
- Zertifizierungen: CE EMC, FCC CLASS A, RoHs

LUPUS-Electronics® GmbH

Lise-Meitner-Str.20, D-76829 Landau

Tel. +49 (0) 6341 93 55 3 0 Fax. +49 (0) 6341 93 55 3 20

E-Mail: info@Lupus-Electronics.de

www.Lupus-Electronics.de